
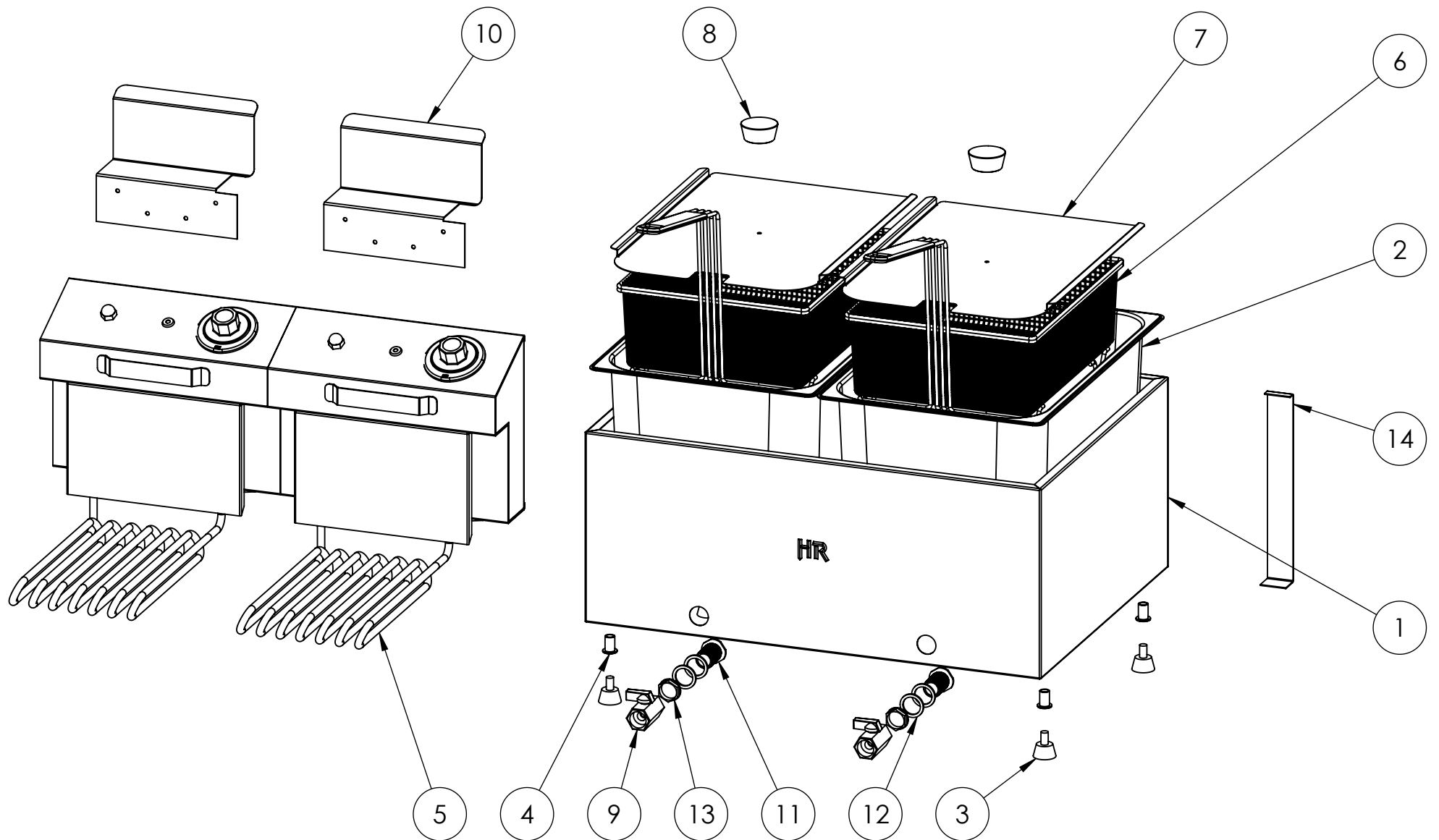

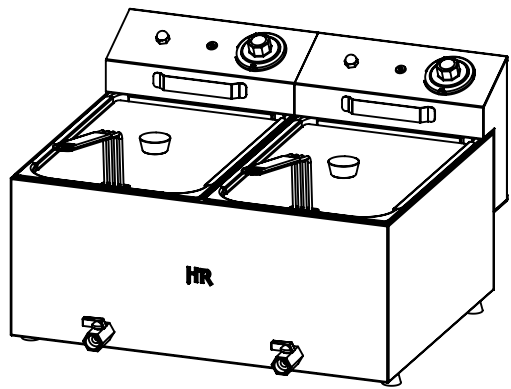



<b>FIRMADO POR:</b> Fº JAVIER ROMERO	<b>REFERENCIA:</b> FREIDORA 10L + 10L CON GRIFO <b>ESPEJOR:</b>	A4
	<b>NOMBRE DE PIEZA:</b> FD10L10LC	<b>VERSIÓN:</b> 10/03/2020 8:56:31  <b>Escala 1:8</b>
	Pol. Ind. Mantón de Manila M-3 Parc- 22 CP. 14940 CABRA (Cordoba) TLFNO: 957-52-54-64 FAX: 957-52-46-64	<b>MATERIAL:</b> <b>PESO:</b> gr



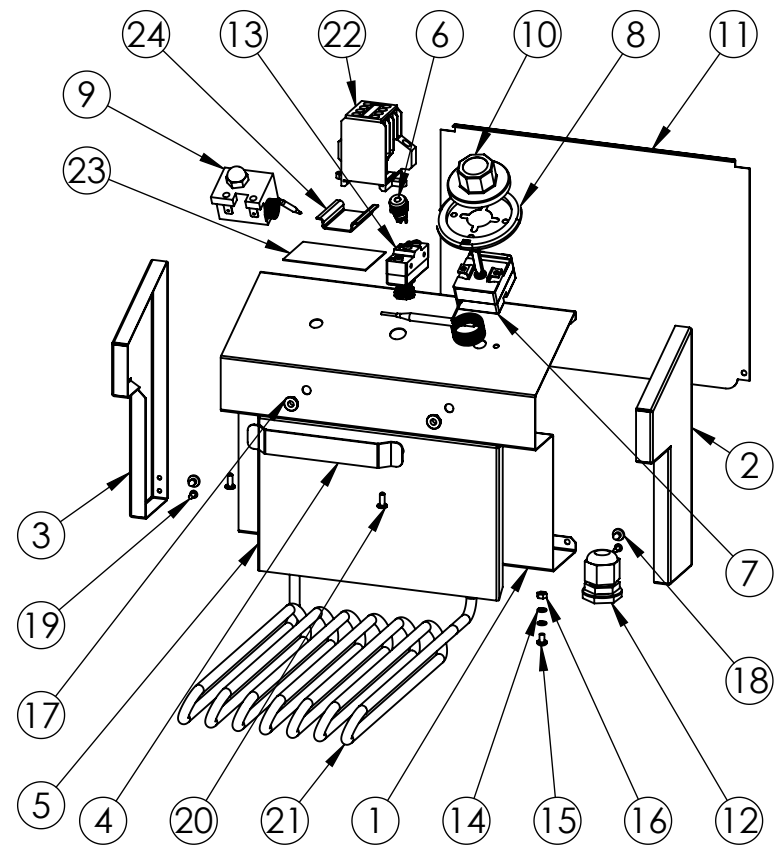
<b>FIRMADO POR:</b> Fº JAVIER ROMERO	<b>REFERENCIA:</b> FREIDORA 10L + 10L CON GRIFO <b>ESPEJOR:</b>	A4
	<b>NOMBRE DE PIEZA:</b> FD10L10LC	<b>VERSIÓN:</b> 10/03/2020 8:56:31  <b>Escala 1:6</b>
Pol. Ind. Mantón de Manila M-3 Parc- 22 CP. 14940 CABRA (Cordoba) TLFNO: 957-52-54-64 FAX: 957-52-46-64	<b>MATERIAL:</b> <b>PESO:</b> gr	<b>FECHA CREACIÓN:</b> 30/11/2018 Hoja 2 de 4


N.º DE ELEMENTO	N.º DE PIEZA	DESCRIPCIÓN	CANTIDAD
1	CUERPO FD10L10LC	110004906	1
2	CUBA EMBUTIDA FREIDORA 10L V2 CON GRIFO	110004258	2
3	PIE DE GOMA D 8mm	110001023	4
4	REMACHE ROSCA M8	110001106	4
5	CABEZAL COMPLETO FD10L 4200W 2019	110004896	2
6	CESTA FD10L	110001132	2
7	TAPADERA FD10L 2019	110004902	2
8	POMO TAPADERA FREIDORA	110001473	2
9	MINILLAVES 1-2 GRIFO DESAGUE	110001641	2
10	SUJECCION CABEZAL ECON 2019	110004903	2
11	RACOR DESAGÜE CUBA FD ECON 2019	110004898	2
12	JUNTA RACOR DESAGÜE CUBA FD ECON 2019	110004928	4
13	TUERCA LATON 1-2 TUBO PLANCHA	110001273	2
14	UNION CUERPO FD8L Y FD10L SERIE 100	110005021	1



<b>FIRMADO POR:</b> Fº JAVIER ROMERO	<b>REFERENCIA:</b> FREIDORA 10L + 10L CON GRIFO	<b>ESPESOR:</b>	A4
	<b>NOMBRE DE PIEZA:</b> FD10L10LC		<b>VERSIÓN:</b> 10/03/2020 8:56:31
			<b>Escala 1:10</b>
	Pol. Ind. Mantón de Manila M- 3 Parc- 22 CP. 14940 CABRA (Cordoba) TLFNO: 957-52-54-64 FAX: 957-52-46-64	<b>MATERIAL:</b> <b>PESO:</b> gr	<b>FECHA CREACIÓN:</b> 30/11/2018
			Hoja 3 de 4

N.º DE ELEMENTO	N.º DE PIEZA	DESCRIPCIÓN	CANTIDAD
1	CHAPA CABEZAL FD8L - FD10L 2019	110004462	1
2	COSTADO DERECHO FD8L 2019	110004464	1
3	COSTADO IZQUIERDO FD8L 2019	110004465	1
4	GANCHO FREIDORA SERIE 500 SOLDADO	110001043S	1
5	CHAPA SUJECCION BULBOS FD	110004467	1
6	PILOTO P12 PND 220V NARANJA	110003963	1
7	TERMOSTATO EGO 50-205°C 56-13042-001	110001041	1
8	ARO EMBELLECEDOR PARA MANDO	110001046	1
9	T. SEG. FIJO 250C 0,5mm INOX 2F6X55RM T-N S-POST	110001040	1
10	MANDO NEGRO POLIAMIDA 60-200°C	110001045	1
11	CHAPA ATRAS CABEZAL FD8L 2019	110004897	1
12	PRENSA ESTOPA AG-25-NG DE NYLON NEGRO	110001265	1
13	PULSADOR A-20GQ-B7-K (MICRORRUPTOR)	110003909	1
14	ARANDELA M4 DIN127 ZN GROWER	110003218	2
15	TORNILLO SUJECCION TERMOSTATO M4X06 DIN7985 ZN	79850406	1
16	TUERCA M4 DIN934 ZN	9340468	1
17	TUERCA M5 DIN6923 ZN	110001950	2
18	TORNILLO 4,8X9,5 DIN7981 ZN	79814895	2
19	REMACHE ALUMINIO 3X6	30054000	2
20	REMACHE A-2 INOXINOX 4X6 5973	110003149	2
21	RESISTENCIA FD 4200W	110001068	1
22	SIRIUS CONTACTOR AC-3 4KW_400V36mm AC 230V 50_60Z	110002358	1
23	SUJECCION CARRIL PARA CABEZALES	110005085	1
24	CARRIL DIN PERFIL SIMÉTRICO	110001074	1



<b>FIRMADO POR:</b> Fº JAVIER ROMERO	<b>REFERENCIA:</b> FREIDORA 10L + 10L CON GRIFO <b>ESPEJOR:</b>	A4
	<b>NOMBRE DE PIEZA:</b> FD10L10LC	<b>VERSIÓN:</b> 10/03/2020 8:56:31
		<b>Escala 1:6</b>
Pol. Ind. Mantón de Manila M- 3 Parc- 22 CP. 14940 CABRA (Cordoba) TLFNO: 957-52-54-64 FAX: 957-52-46-64	<b>MATERIAL:</b> <b>PESO:</b> gr	<b>FECHA CREACIÓN:</b> 30/11/2018
		Hoja 4 de 4