

ESP 250

ELENCO ESPLOSI RICAMBI

INVOLUCRO / Shell assy

GRUPPO FRIGORIFERO / Cooling system

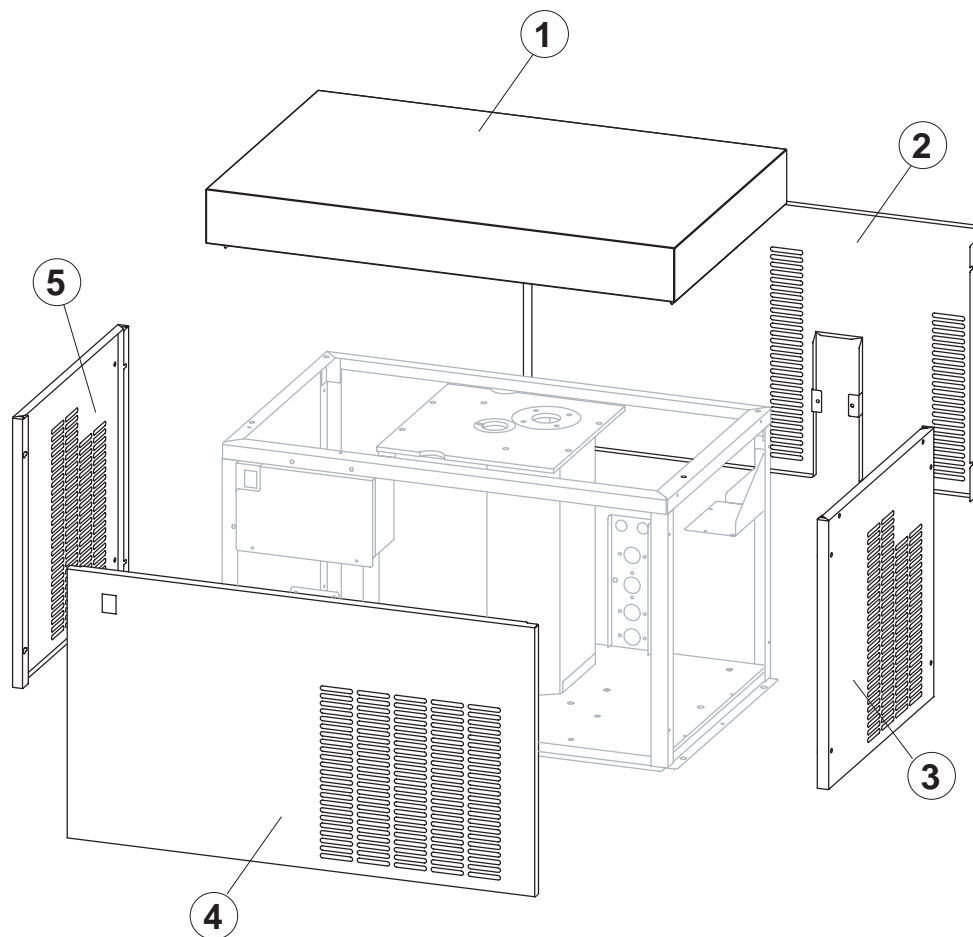
EVAPORATORE / Evaporator

POMPA / Pump

CIRCUITO IDRAULICO/ Hydraulic Circuit

PARTI ELETTRICHE / Electric parts

INVOLUCRO / Shell assy

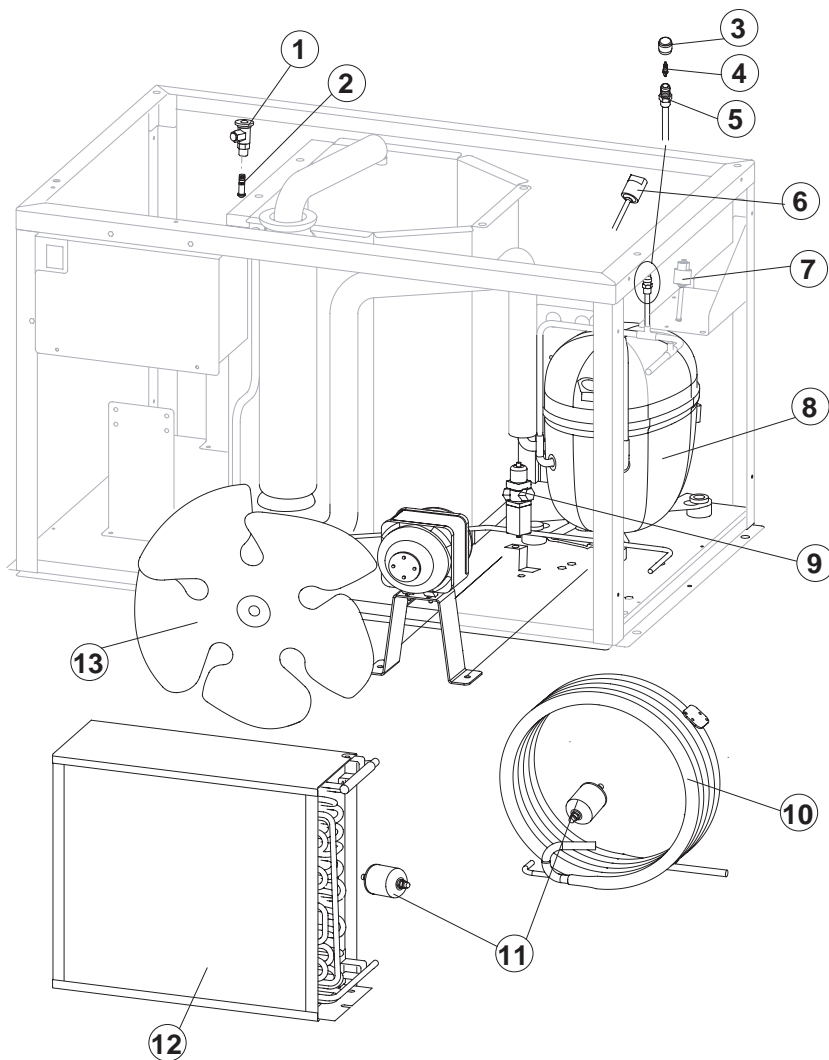


Ref.	Descrizione Ricambio/Spare Description	Code
1	Top	EU221294
2	Pannello posteriore/ Rear panel	EU221293
3	Fianco destro/ Right side panel	EU221290
4	Pannello anteriore/ Front panel assy	EU221292
5	Fianco sinistro/ Left side panel	EU221291

ESP 250

GRUPPO FRIGORIFERO / Cooling system

Componenti comuni/ Common parts



Rif.	Descrizione Ricambio/Spare Description	Code
1	Valvola di espansione/ Expansion valve	EU20734
2	Orifizio/ Orifice	EU20943
3*	Tappo valvola vuoto-carica/Vacuum-charge valve plug	914125
4*	Meccanismo valvola vuoto-carica/ Vacuum-charge valve device	914124
5	Corpo valvola vuoto-carica/Vacuum-charge valve body	EU14007
6	Pressostato di sicurezza H.P./Pressure safety H.P.	926102
7	Pressostato di sicurezza L.P./Pressure safety L.P.	926100
8	Compressore/ Compressor	EU23981
11*	Filtro solido/ Solid core drier	EU14084

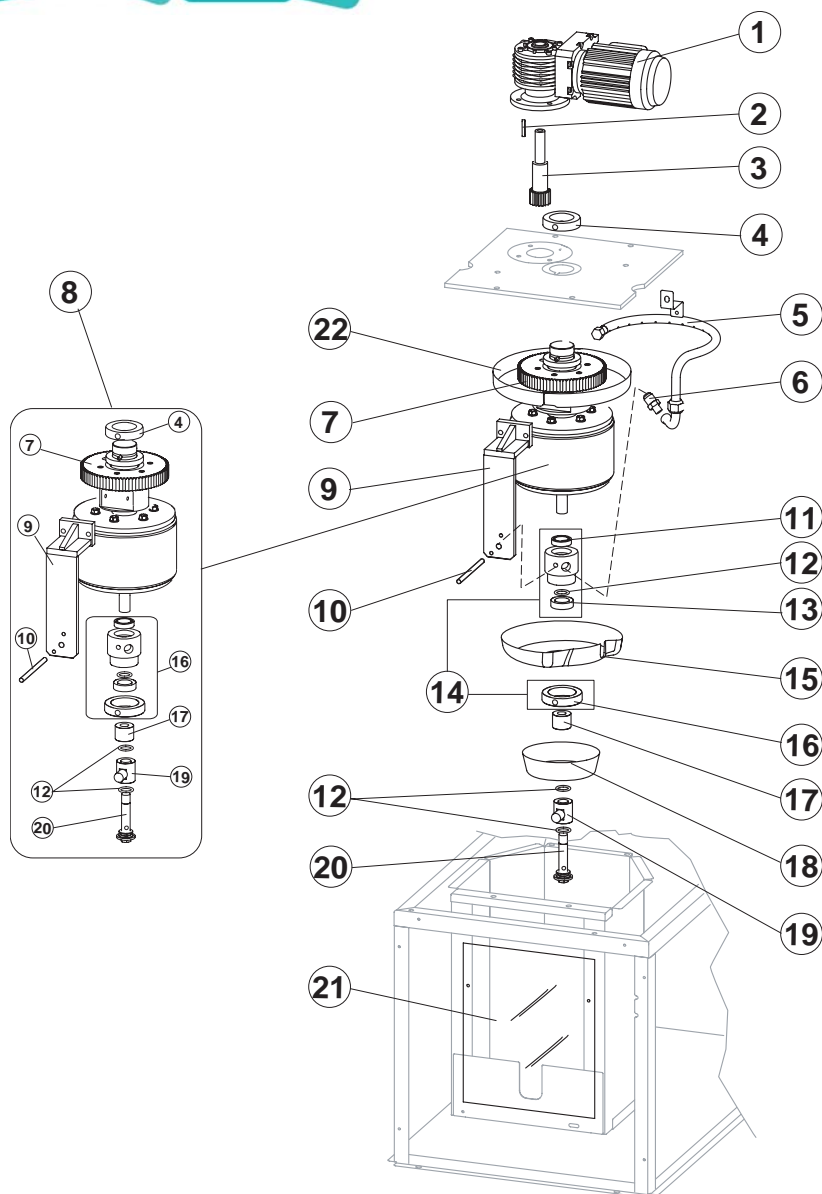
Componenti Solo Versione Aria/ Parts for Air-Cooled Version Only

Ref.	Descrizione Ricambio/Spare Description	Code
12	Condensatore ad aria/ Air condenser	925009
13	Ventola aspirante/ Sucking fan	924011

Componenti Solo Versione Acqua/ Parts for Water-Cooled Version Only

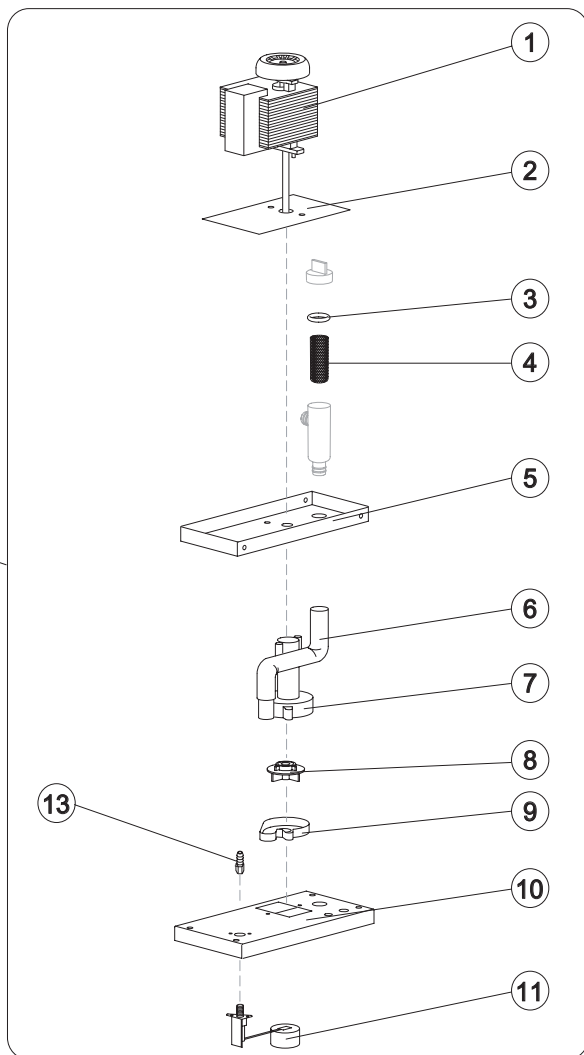
Ref.	Descrizione Ricambio/Spare Description	Code
9	Valvola pressostatica/ Pressostatic valve	EU20149
10	Condensatore ad acqua/ Water condenser	914146

Ref.	Descrizione Ricambio/Spare Description	Code
1	Assieme motoriduttore/ Gearmotor assy	EUC23412
2	Chiavetta 6x6x40/ Key 6x6x40	EU20350
3	Pignone con albero per motoriduttore/ Pinion with shaft for gearmotor	EUC20344
4	Ghiera per bloccaggio cilindro/ Cylinder locking ring nut	EU20324
5	Anello spruzzatore/ Sprayer ring	EUC201008
6	Giunto/ Joint	EU20335
7	Corona dentata/ Ring gear	EU20354
8	Evaporatore/ Evaporator	EUC201009
9	Coltello/ Scraper	EU201044
10	Tirante per fermo coltello/ Tie rod (to block scraper)	EU20865
11	Cuscinetto inox/ Stainless steel upper bearing	EU20531
12	Guarnizione OR 4081 in silicone/ Guarnizione OR 4081 in silicone	EU20338
13	Cuscinetto inox/ Stainless steel upper bearing	EU20045
14	Anello rotante completo/ Complete rotating ring	EUC10180
15	Bacinella rotante/ Rotating basin	EU10184
16	Ghiera per anello rotante/ Ring nut for rotating ring	EU10182
17	Distanziere/ Spacer	EU10519
18	Bacinella fissa/ Fixed basin	EUC10598
19	Anello ingresso acqua/ Water inlet ring	EU20851
20	Vite forata/ Screw	EU20849
21	Schermo chiusura evaporatore/ Evaporator chamber shield	EU10523
22	Copertura corona dentata/ Ring gear cover	EUC10629



POMPA/Pump

Ref.	Descrizione Ricambio/Spare Description	Code
1	Motore pompa/ Pump	EU23073
2	Dissipatore di calore/ Heat dissipator	EU22430
3	Guarnizione per filtro pompa/ Pump filter gasket	EU13080
4	Elemento filtrante/ Filtering element	EU20254
5	Supporto motore pompa/ Pump motor support	EU10161
6	Tubo raccordo pompa-filtro/ Pump-filter connection pipe	EU13084
7	Struttura pompa/ Pump body	EU10065
8	Girante pompa/ Pump impeller	EU10190
9	Fondo diffusore/ Diffusor	EU10067
10	Coperchio bacinella acqua pompa/ Water pump basin cover	EU22420
11*	Valvola galleggiante/ Floating valve	EU10188
13	Portagomma/ Connection	EU20799
14*	Assieme pompa filtro/ Pump and filter assy	EUC26736



ESP 250

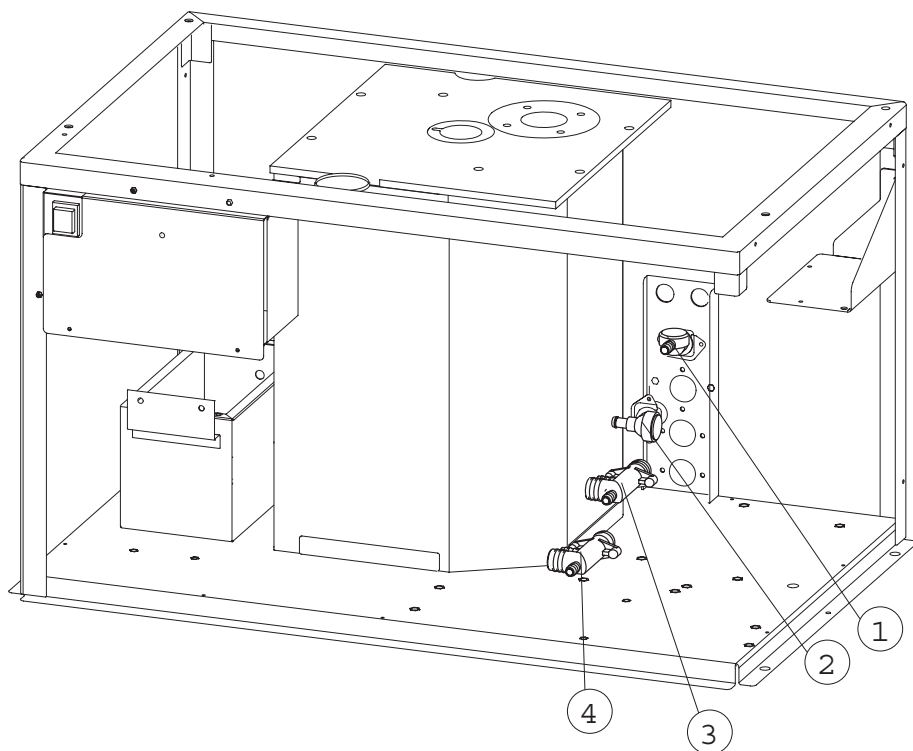
CIRCUITO IDRAULICO /Hydraulic Circuit

Componenti comuni/ Common parts

Ref.	Descrizione Ricambio/Spare Description	Code
1	Raccordo ingresso acqua/ Water inlet nipple	EU10368
4	Collettore scarico/ Discharge manifold	910128

Componenti Solo VersioneWater/ Parts for Water-Cooled Version Only

Ref.	Descrizione Ricambio/Spare Description	Code
2	Raccordo ingresso acqua/ Water inlet nipple	910144
3	Collettore scarico/ Discharge manifold	910129



PARTI ELETTRICHE / Electric parts

Componenti comuni/ Common parts

Ref.	Descrizione Ricambio/Spare Description	Code
1*	Interruttore on-off/ Swich on-off	926041
2	Timer elettronico/ Electronic delay timer	926191
3	Interruttore magnetotermico/ Thermomagnetic circuit breaker	EU23910
4*	Teleruttore/ Contactor	926094
5	Microinterruttore per troppo pieno ghiaccio/ Microswitch for overflow ice	EU23746
7*	Termostato contenitore/ Bin thermostat	926098
8*	Termostato sicurezza/ Safety thermostat	926136

Componenti Solo VersioneAir/ Parts for Air-Cooled Version Only

Ref.	Descrizione Ricambio/Spare Description/	Code
6*	Motore ventilatore/ Fan motor	926120

