



# ***ESP 2000***

## **ELENCO ESPLOSI RICAMBI**

*INVOLUCRO / Shell assy*

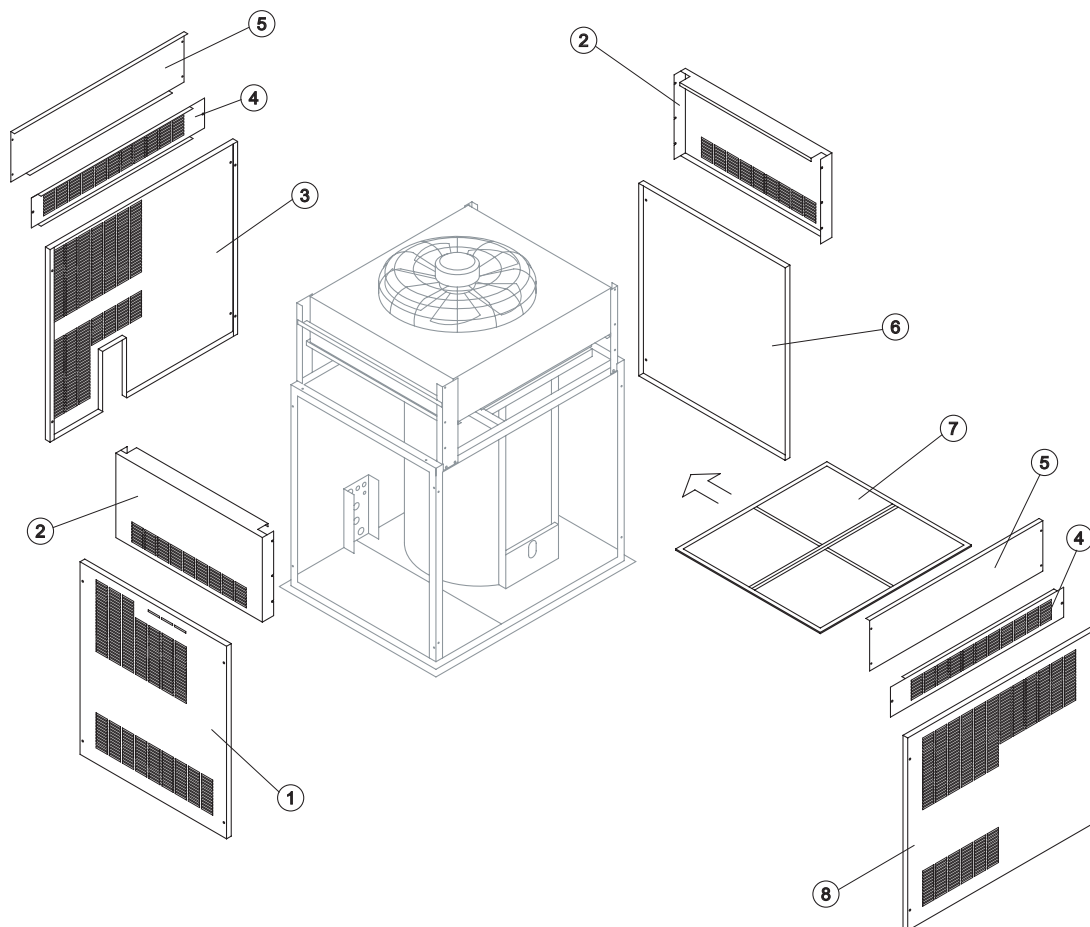
*GRUPPO FRIGORIFERO / Cooling system*

*EVAPORATORE / Evaporator*

*POMPA / Pump*

*PARTI ELETTRICHE / Electric parts*

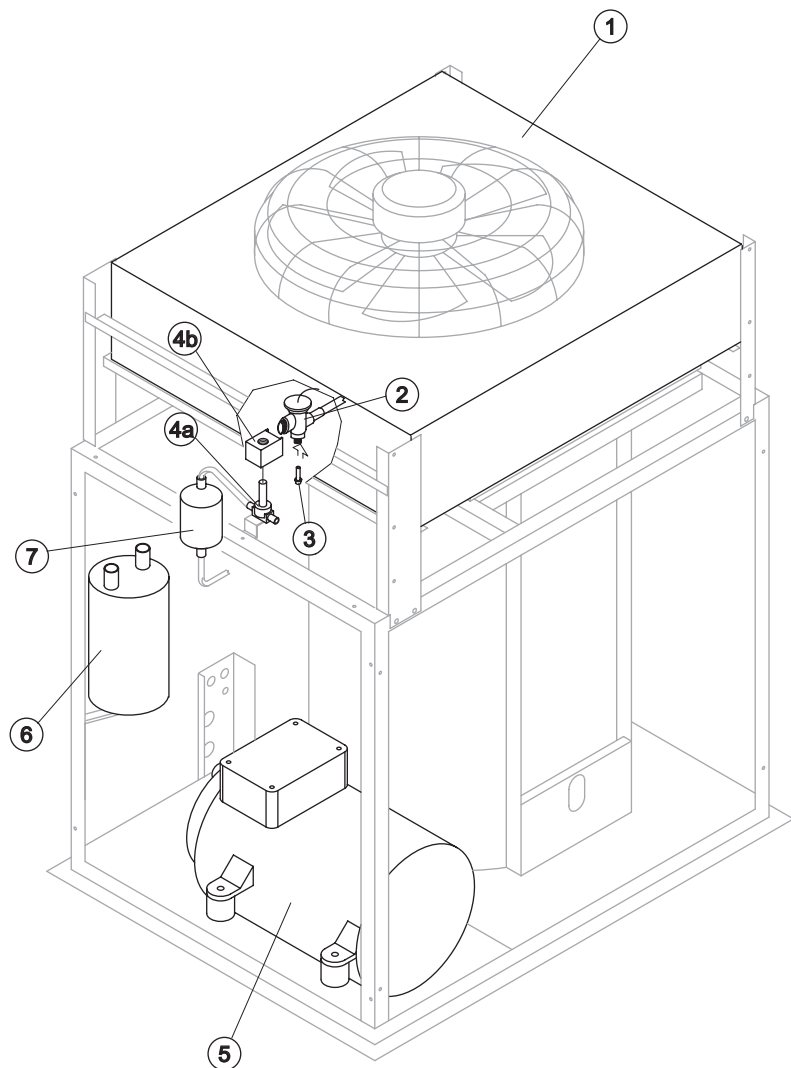
## INVOLUCRO / Shell assy



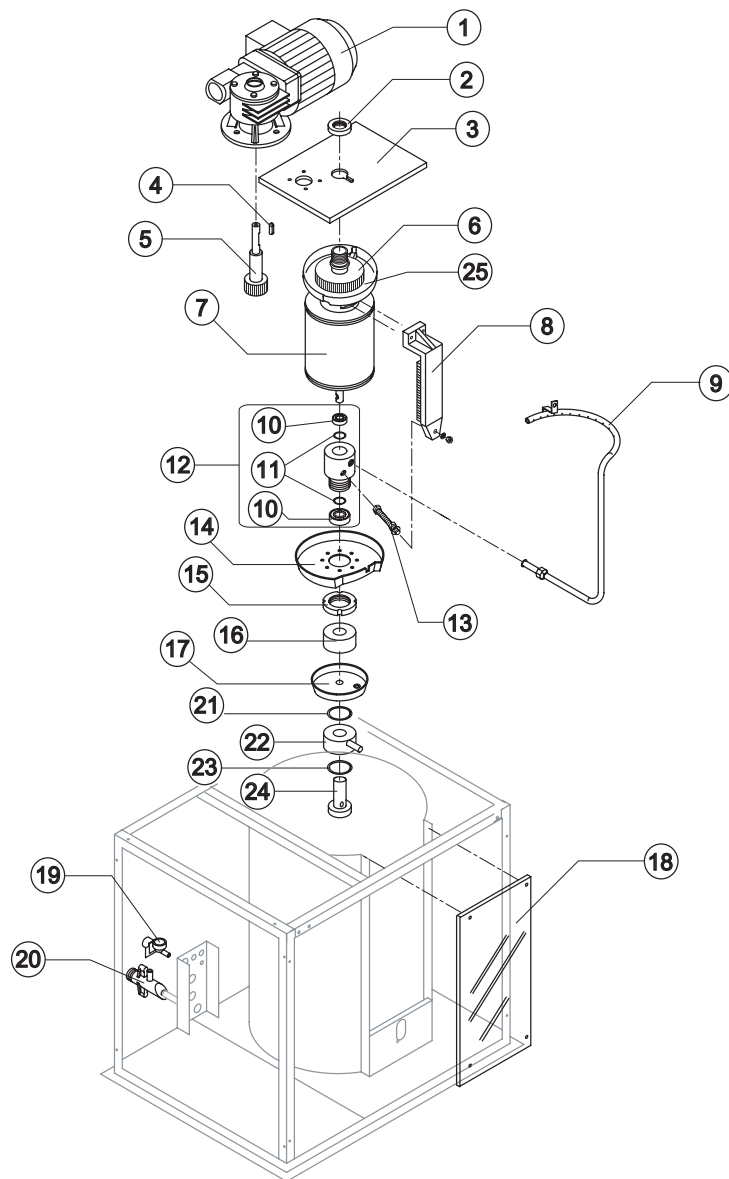
Rif.	Descrizione Ricambio/Spare Description	Codice/Code
1	Fianco Sinistro/Left Side Panel	EU22025
2	Pannello Sinistro-Destro chiusura vano cond./Left-right condenser panel	EU22030
3	Pannello Posteriore /Rear Panel	EU22045
4	Pannello Anteriore-posteriore chiusura vano cond. inferiore / Lower front-rear condenser panel	EU22028
5	Pannello Anteriore-posteriore chiusura vano cond. inferiore / Upper front-rear condenser panel	EU22029
6	Fianco Destro /Right Side Panel	EU22026
7*	Filtro /Filter	EU18191
8	Pannello anteriore /Front panel	EU22021

# ESP 2000

## GRUPPO FRIGORIFERO / Cooling system



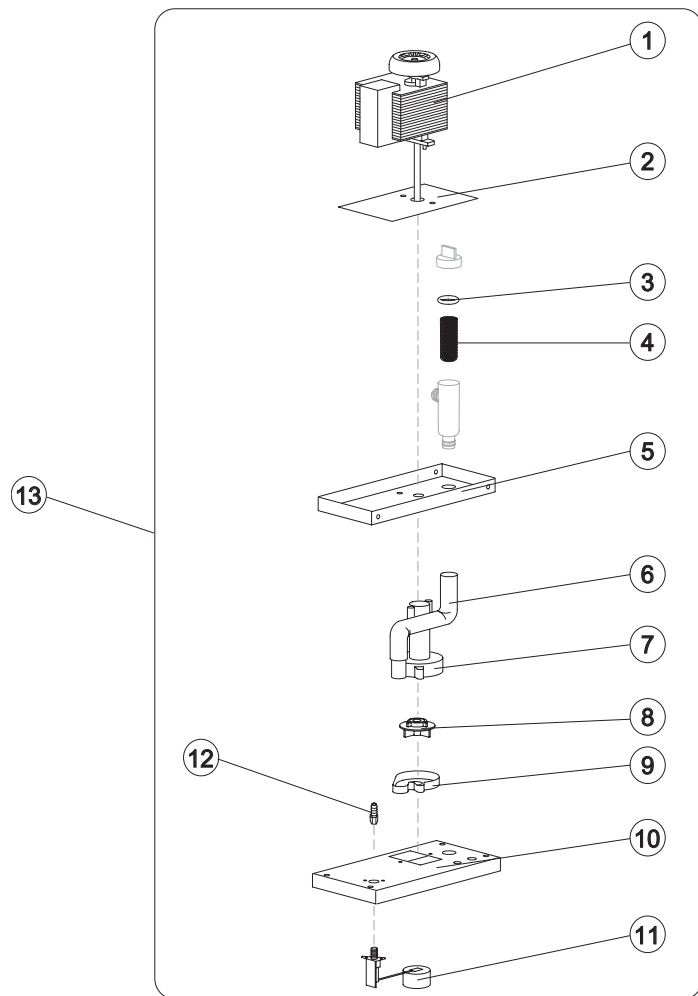
Rif.	Descrizione Ricambio/Spare Description	Code
1	Condensatore ad Aria /Air condenser	EU20837
2	Valvola di Espansione /Expansion Valve	EU20826
3	Orifizio /Orifice	EU20946
4a*	Corpo Valvola Inversione Ciclo /Hot gas valve body	EU20409
4b*	Bobina Valvola Inversione Ciclo /Hot gas valve coil	926092
5	Compressore /Compressor	EU23841
6	Separatore di Liquido /Liquid separator	EU20805
7*	Filtro Solido /Solid Core drier	EU14255



Rif.	Descrizione Ricambio /Spare Description	Code
1	Assieme Motoriduttore /Gearmotor Assy	EU23389
2	Ghiera per Bloccaggio Cilindro /Cylinder Locking Ring Nut	EU20765
3	Piastra support evaporatore /Evaporator support plate	EU20745
4	Chiavetta 6x6x40 /Key 6x6x40	EU20350
5	Pignone con Albero per Motoriduttore /Pinion with Shaft for Gearmotor	EU20789
6	Corona Dentata /Ring Gear	EU20763
7	Evaporatore /Evaporator	Vedi nota EUC20776
8	Coltello /Scraper	EU20768
9	Anello Spruzzatore /Sprayer Ring	EUC221178
10	Cuscinetto Inox /Stainless Steel Upper Bearin	EU20752
11	Guarnizione OR 144 in Silicone /Silicone OR 144 Ring	EU20750
12	Anello Rotante Completo /Complete Rotating Ring	EUC20773
13	Barra ritegno coltello /Tie rod (tio block scraper)	EU20769
14	Bacinella Rotante /Rotating Basin	EU10443
15	Ghiera per Anello Rotante /Ring Nut for Rotating Ring	EU10469
16	Distanziere /Spacer	EU20767
17	Bacinella Fissa /Fixed Basin	EUC10600
18	Schermo Chiusura Evaporatore /Evaporator Chamber Shield	EU10444
19	Raccordo Ingresso Acqua 1 Via /Water Inlet Nipple	910144
20	Collettore Scarichi /Discharges Manifold	910129
21	Guarnizione in Silicone /Silicone Ring	913011
22	Anello Ingresso Acqua /Water Inlet Ring	EU20774
23	Guarnizione in politene /Polythene gasket	EU13070
24	Vite Forata /Screw	EU20756
25	Copertura corona dentata /Ring Gear Cove	EUC10637



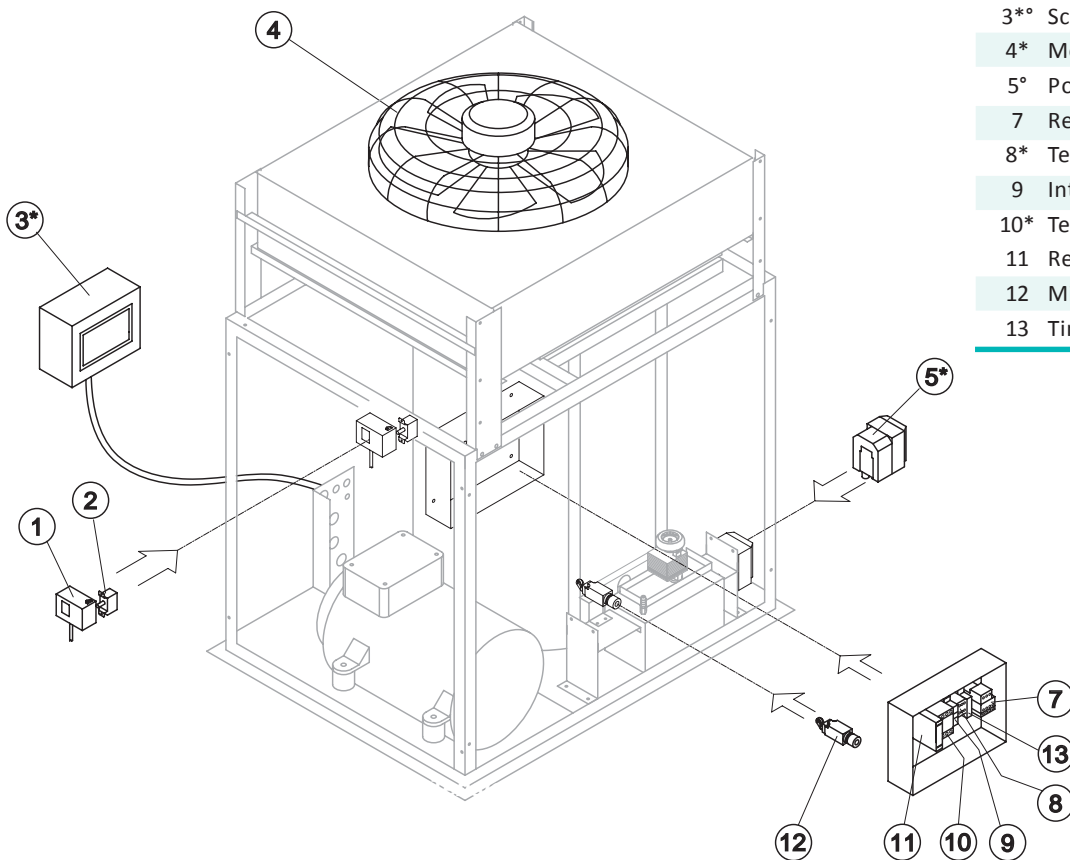
Rif. 7 - Assieme Evaporatore (Cod. EUC20776) comprende anche i riferimenti 2 - 6 - 8 - 10 - 11 - 13 - 15 - 16 - 22 - 24



Rif.	Descrizione Ricambio/Spare Description	Codice/Code
1	Pompa /Pump	EU23600
2	Dissipatore di Calore /Heat Dissipator	EU22430
3	Guarnizione per Filtro Pompa /Pump Filter Gasket	EU13080
4	Elemento Filtrante /Filtering Element	EU20254
5	Supporto Motore Pompa /Pump Motor Support	EU10161
6	Tubo Raccordo Pompa-Filtro /Pump-Filter Connection Pipe	EU13084
7	Struttura Pompa /Pump Body	EU10065
8	Girante Pompa /Pump Impeller	EU10066
9	Fondo Diffusore /Diffusor	EU10067
10	Coperchio Bacinella Acqua Pompa /Water Pump Basin Cover	EU22420
11*	Valvola Galleggiante /Floating Valve	EU10188
12	Portagomma /Connection	EU20799
13*	Assieme Pompa e Filtro /Pump and Filter Assy	EUC26732

# ESP 2000

## PARTI ELETTRICHE / Electric parts



Rif.	Descrizione Ricambio/Spare Description	Codice/Code
1	Pressostato /Pressure switch	EU23763
2	Pressostato /Pressure Switch	926150
3*	Scatola elettrica remota /Remote electrical box (optional)	EUC27263
4*	Motoventilatore con griglia /Fan Motor with grid	EU23839
5°	Pompa dosaggio soluzione salina /Saline solution dosing pump (optional)	EU23796
7	Relè termico /Thermal protection	EUC23528
8*	Teleruttore /Contactor	EU23594
9	Interruttore Magnetotermico /Thermomagnetic circuit breaker	EU23910
10*	Teleruttore /Contactor	EU23398
11	Relè controllo tensione /Voltage control relay	EU23903
12	Microinterruttore Troppo Pieno Ghiaccio /Microswitch Overflow Ice	EU23746
13	Timer Elettronico /Electronic delay timer	926191