



*ENM 450*

## **ELENCO ESPLOSI RICAMBI**

*INVOLUCRO / SHELL ASSY*

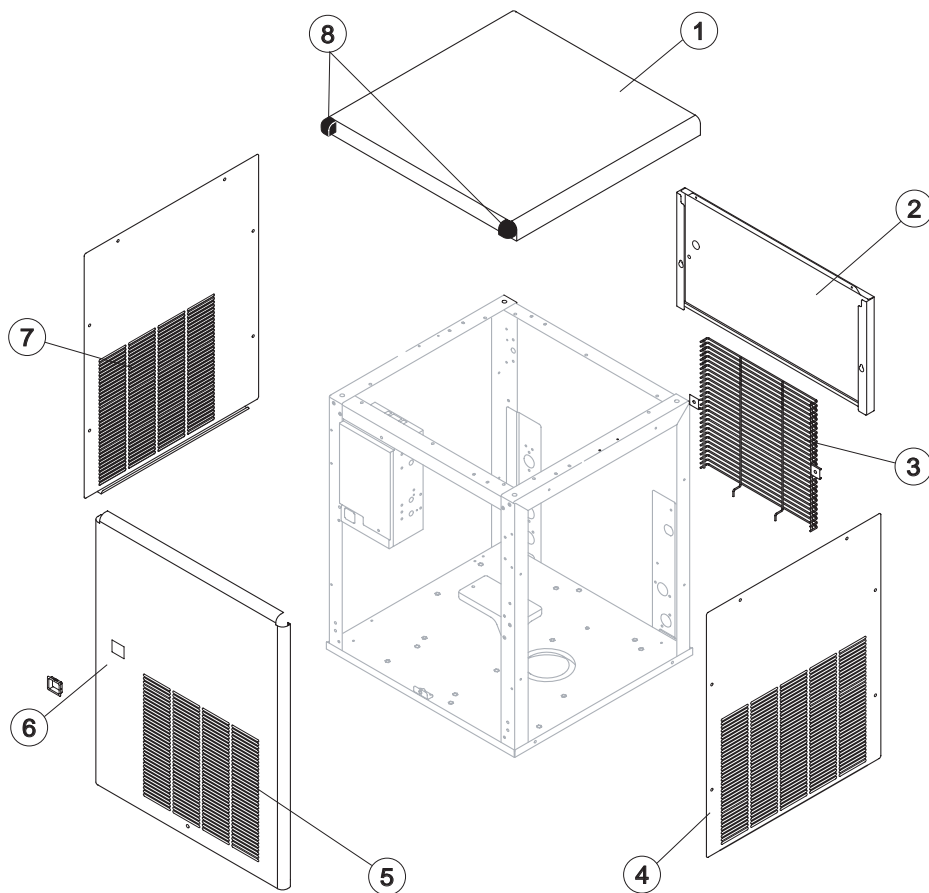
*GRUPPO FRIGORIFERO / COOLING SYSTEM*

*EVAPORATORE / EVAPORATOR*

*CIRCUITO IDRAULICO / HYDRAULIC CIRCUIT*

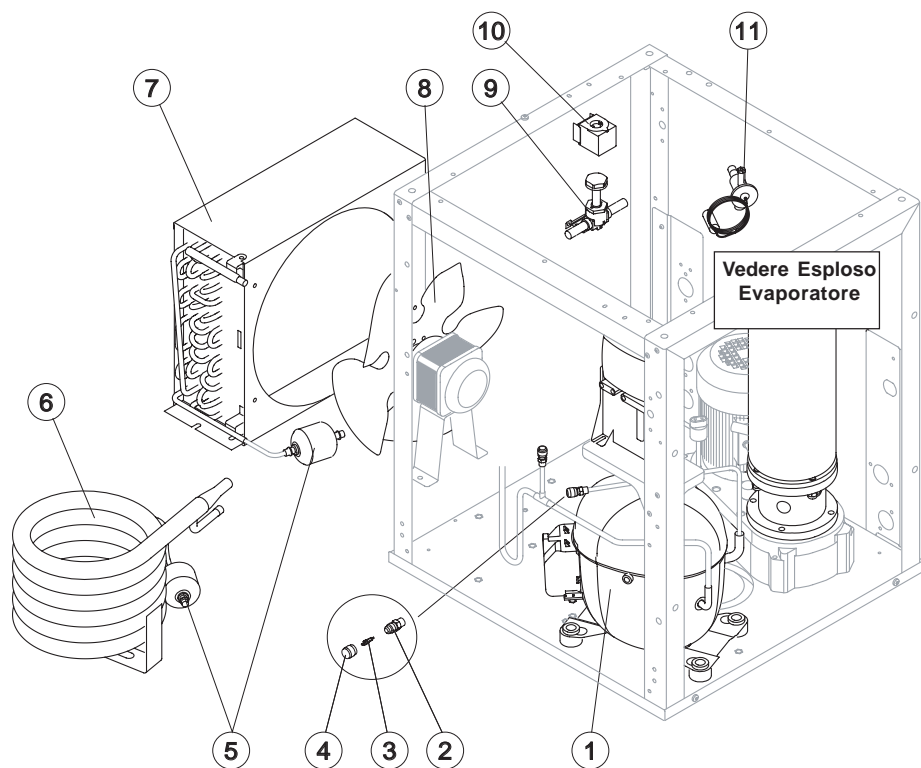
*PARTI ELETTRICHE / ELECTRIC PARTS*

## INVOLUCRO / Shell assembly



Rif.	Descrizione Ricambio/Spare Description	Code
1	Top	EU221553
2	Pannello Posteriore/ Back Panel	EU221513
3	Griglia Posteriore/ Back Grill	EUD12091
4	Fianco Destro/ Right Side Panel	EU221556
5	Pannello Anteriore/ Front Panel	EU221554
6	Profilo Interruttore/ On-off switch Frame	910179
7	Fianco Sinistro/ Left Side Panel	EU221555
8	Angolare per coperchio/ Cover plug	910184

## GRUPPO FRIGORIFERO / Cooling system



### Componenti Comuni/ Common Parts

Rif.	Descrizione Ricambio/Spare Description	Code
1	Compressore/ Compressor	See Table
2	Corpo Valvola Vuoto-Carica/ Vacuum-Charge Valve Body	EU14007
3*	Meccanismo Valvola Vuoto-Carica/ Vacuum-Charge Valve Device	914124
4*	Tappo Valvola Vuoto-Carica/ Vacuum-Charge Valve Plug	914125
5*	Filtro Molecolare/ Solid Core Drier	EU14084
9	Corpo Valvola Inversione Ciclo/ Hot Gas Valve Body	EU20409
10	Bobina Valvola Inversione Ciclo/ Hot Gas Valve Coil	926092
11	Valvola di Espansione/ Expansion Valve	EU201004

### Componenti Solo Versione Aria/ Parts for Air-Cooled Version Only

Rif.	Descrizione Ricambio/Spare Description	Code
7	Condensatore ad Aria/ Air Condenser	EU20675
8	Ventola Aspirante/ Sucking Fan	924011

### Componenti Solo Versione Acqua/ Parts for Water-Cooled Version Only

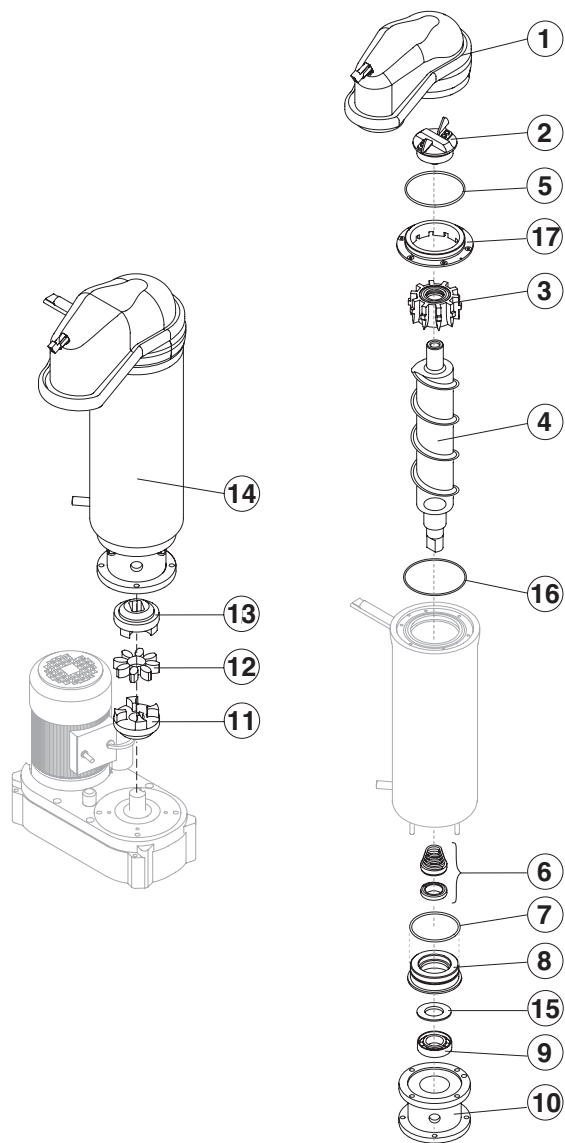
Rif.	Descrizione Ricambio/Spare Description	Code
6	Condensatore ad Acqua/ Water Condenser	EU14678

### Rif. 1 - Compressore

Tensione/Voltage	Codice/Code
T11	EU23984
T12	EU23982

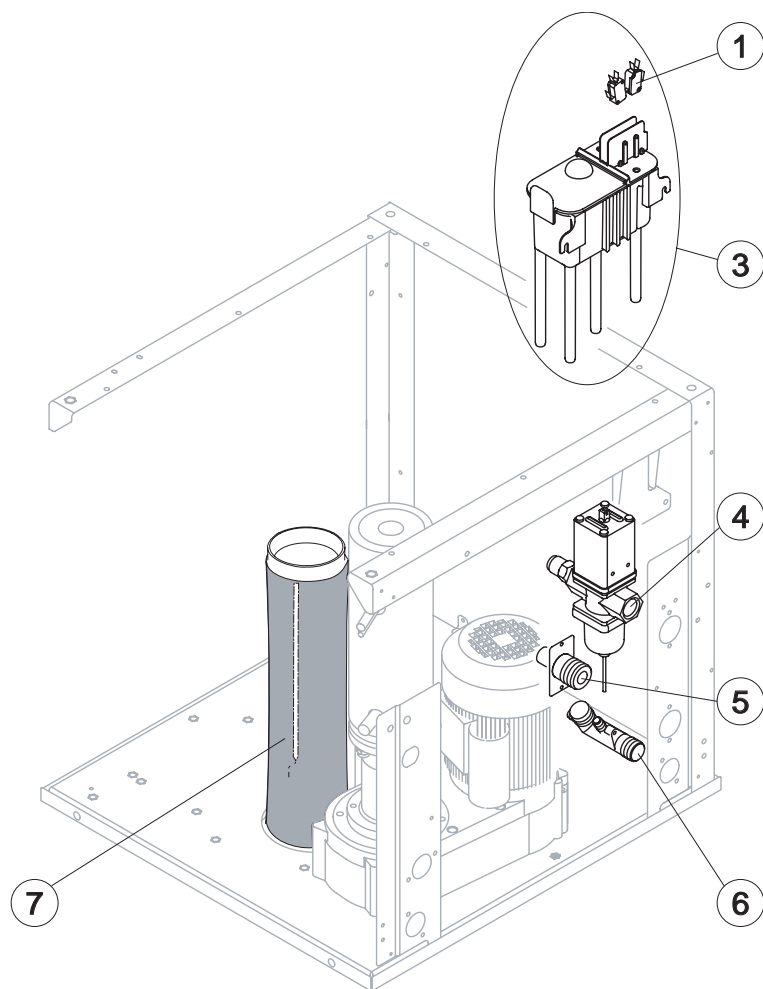
# ENM 450

## EVAPORATORE /Evaporator



Rif.	Descrizione Ricambio /Spare Description	Codice
1	Assieme bocca uscita ghiaccio con micro/ Ice exhaust with micro assy	EUC11169
2	Rompighiaccio/ Ice breaker	EU20948
3	Trafila con boccola/ Extruder with bushing	EUC201013
4	Coclea/ Auger	EU201015
5	Guarnizione OR 4400/ OR gasket 4400	EU20955
6	Tenuta ceramica/ Ceramic seal	EU20643
7	Guarnizione OR 4312 NBR70/OR gasket 4312 NBR70	EU20205
8	Anello di riduzione/ Reduction ring	EU201016
9	Cuscinetto/ Bearing	EU201017
10	Flangia/ Flange	EU20644
11	Giunto inferiore/ Lower joint	925010
12	Elastomero/ Elastomer	913061
13	Giunto superiore/ Upper joint	EUD20642
14	Evaporatore completo/ Evaporator assy	EUC11171
15	Anello nilos/ Nilos ring	201018
16	Guarnizione OR 3425/ Or gasket 3425	EU201019
17	Coperchio per trafila/ Extruder cover	EU201014

## CIRCUITO IDRAULICO / Hydraulic circuit



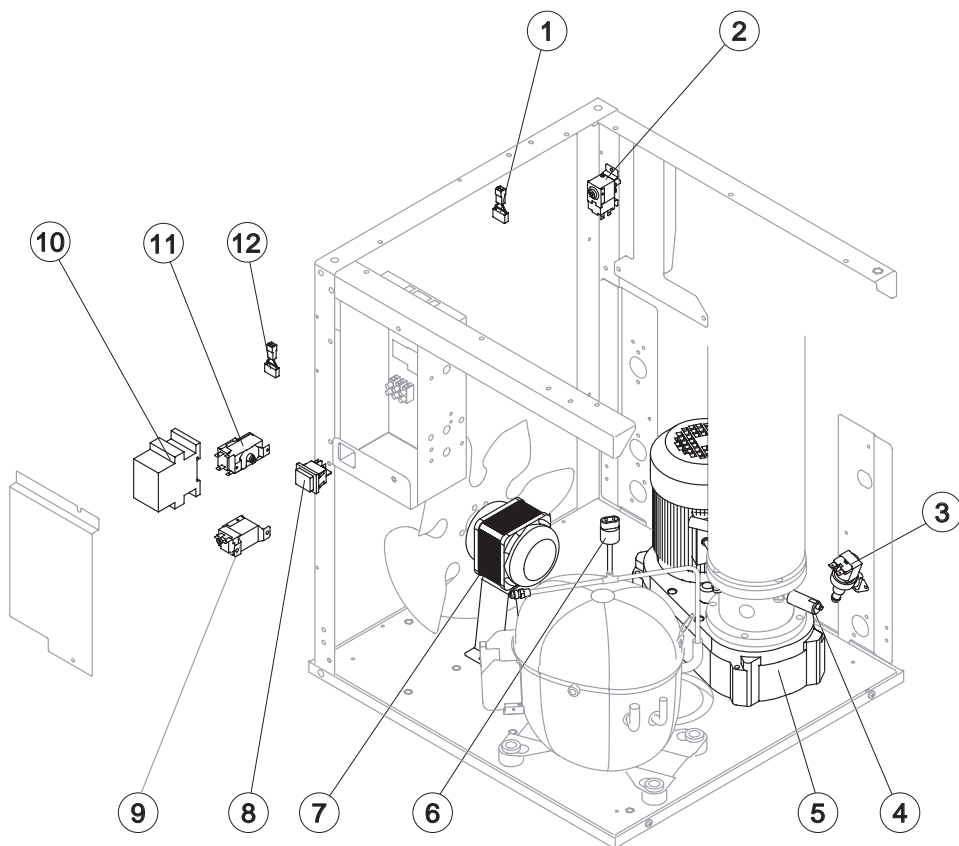
### Componenti Comuni/Common Parts

Rif.	Descrizione Ricambio/Spare Description	Code
1	Microinterruttore/ Microswitch	EU23055
3*	Assieme Bacinella Doppio Micro/ Double Switch Basin Assembly	EUC10686
6	Collettore Scarichi/ Discharges Manifold	910128
7	Tubo Caduta Ghiaccio con Portabulbo/ Ice Outlet Pipe with Bin bulbo holder	EUC10620

### Componenti Solo Versione Acqua/ Parts for Water-Cooled Version Only

Rif.	Descrizione Ricambio/Spare Description	Code
4	Valvola Pressostatica/ Water regulating valve assembly	EUC20967
5	Scarico con Piastrina/ Drain manifold	EU20984

## PARTI ELETTRICHE / Electric parts



### Componenti Comuni/ Common Parts

Rif.	Descrizione Ricambio/Spare Description	Code
1	Filtro Anti-Radiodisturbo/ Anti Radio Interference Filter	T11 926105
2	Pressostato di Sicurezza (H.P.)/ Safety Pressure Switch	926150
3*	Elettrovalvola Ingresso Acqua 1 Via/ 1 Way- Water Inlet Valve	926093
4	Sensore di Rotazione/ Rotation Sensor	EUR231028
5	Motoriduttore/ Gearmotor	EU23638
6	Pressostato di Sicurezza (L.P.)/ Low pressure safety switch	926100
8*	Interruttore Luminoso Verde (On-Off)/ Green Light Switch (On-Off)	926041
10	Teleruttore/ Contactor	Vedi Tabella
11*	Termostato Contenitore/ Bin Thermostat	926169

### Componenti Solo Versione Aria/ Parts for Air-Cooled Version Only

Rif.	Descrizione Ricambio/Spare Description	Code
7*	Motore Ventilatore/ Fan Motor	926120
9*	Pressostato Condensatore/ Pressostato Condensatore	926069
12	Filtro Anti-Radiodisturbo/ Anti Radio Interference Filter	T11 926106

### Rif. 10\* - Contactor

Tensione/Voltage	Codice/Code
T11	926094
T12	EU23963