



*EN 50*

## **ELENCO ESPLOSI RICAMBI**

*INVOLUCRO / SHELL ASSY*

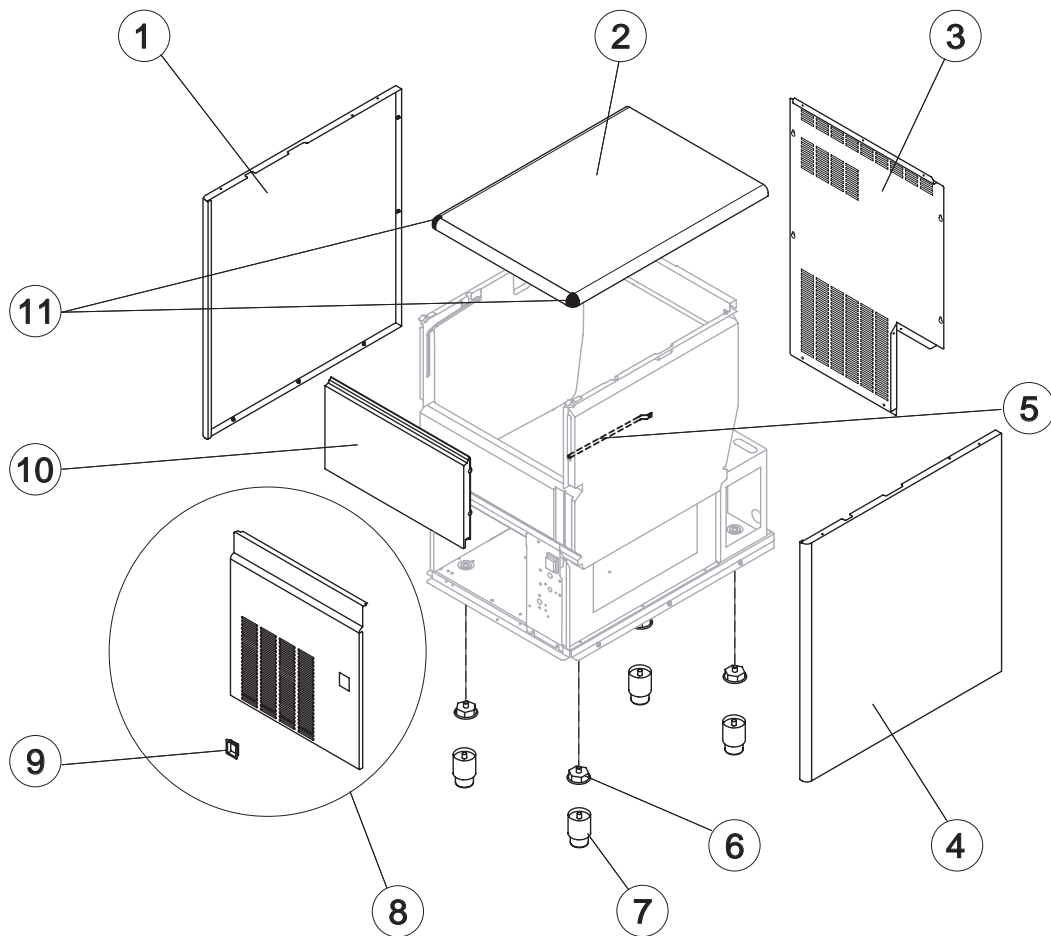
*GRUPPO FRIGORIFERO / COOLING SYSTEM*

*EVAPORATORE / EVAPORATOR*

*CIRCUITO IDRAULICO / HYDRAULIC CIRCUIT*

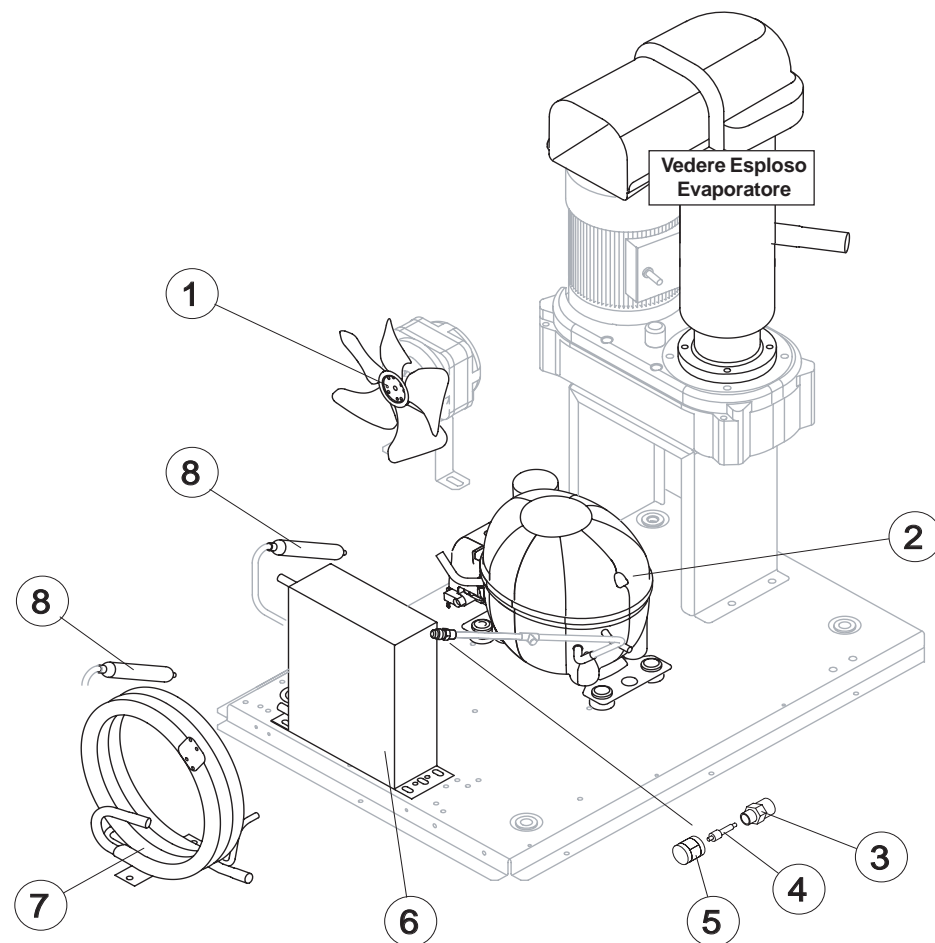
*PARTI ELETTRICHE / ELECTRIC PARTS*

## INVOLUCRO / Shell assembly



Rif.	Descrizione Ricambio/Spare Description	Code
1	Fianco Sinistro/ Left Side Panel	EU221563
2	Top	EU221560
3	Pannello Posteriore/ Rear Panel	EU21422
4	Fianco Destro/ Right Side Panel	EU221562
5	Tubo Portabulbo/ Bulb Holder-tube	923062
6	Piedino/ Foot	910125
7	Piedino Inox Regolabile/ Adjustable Foot	923065
8	Pannello Anteriore/ Front Panel	EUC221561
9	Profilo Interruttore/ On-Off Switch Frame	EU10696BL
10	Assieme Sportello/ Door Assembly	EUC10725
11	Angolare per coperchio/ Cover plug	910124

## GRUPPO FRIGORIFERO / Cooling system



### Componenti Comuni/ Common Parts

Rif.	Descrizione Ricambio/Spare Description	Code
2	Compressore/ Compressor	926166
3	Corpo Valvola Vuoto-Carica/ Vacuum-Charge Plug	EU14007
4*	Meccanismo Valvola Vuoto-Carica/ Vacuum-Charge Device	914124
5*	Tappo Valvola Vuoto-Carica/ Vacuum-Charge Body	914125
8*	Filtro Molecolare/ Molecular Drier	914147

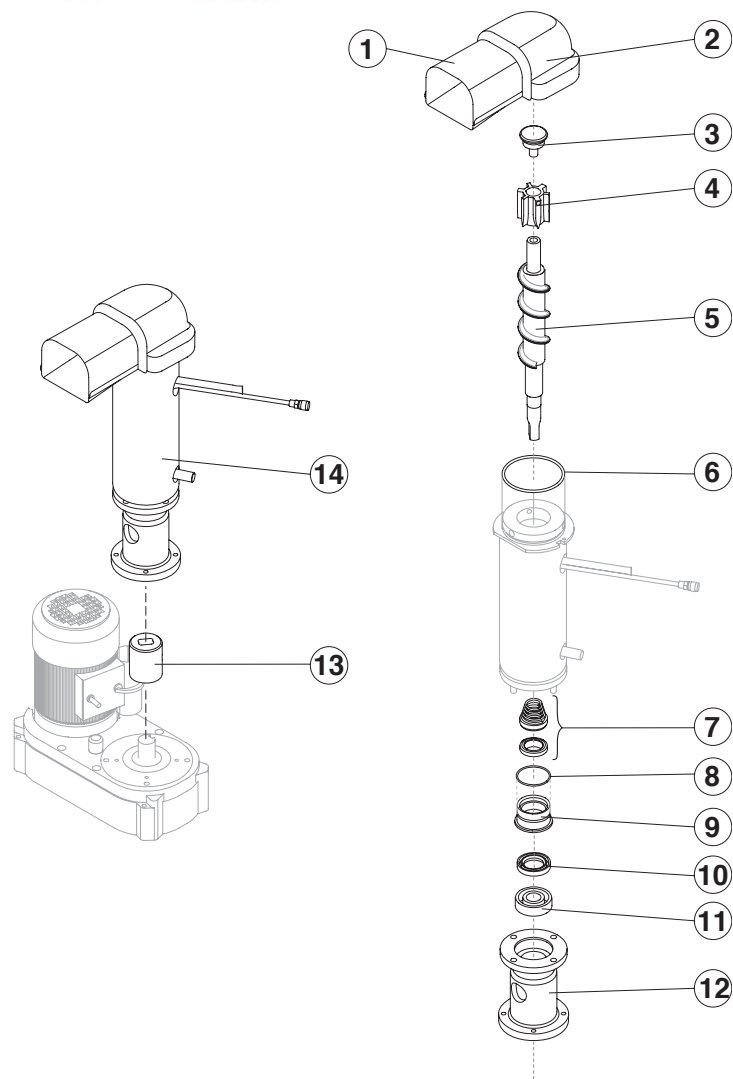
### Componenti Solo Versione Aria/ Parts for Air-Cooled Version Only

Rif.	Descrizione Ricambio/Spare Description	Code
1	Ventola Aspirante/ Sucking Fan	924012
7	Condensatore ad Aria/ Air Condenser	925013

### Componenti Solo Versione Acqua/ Parts for Water-Cooled Version Only

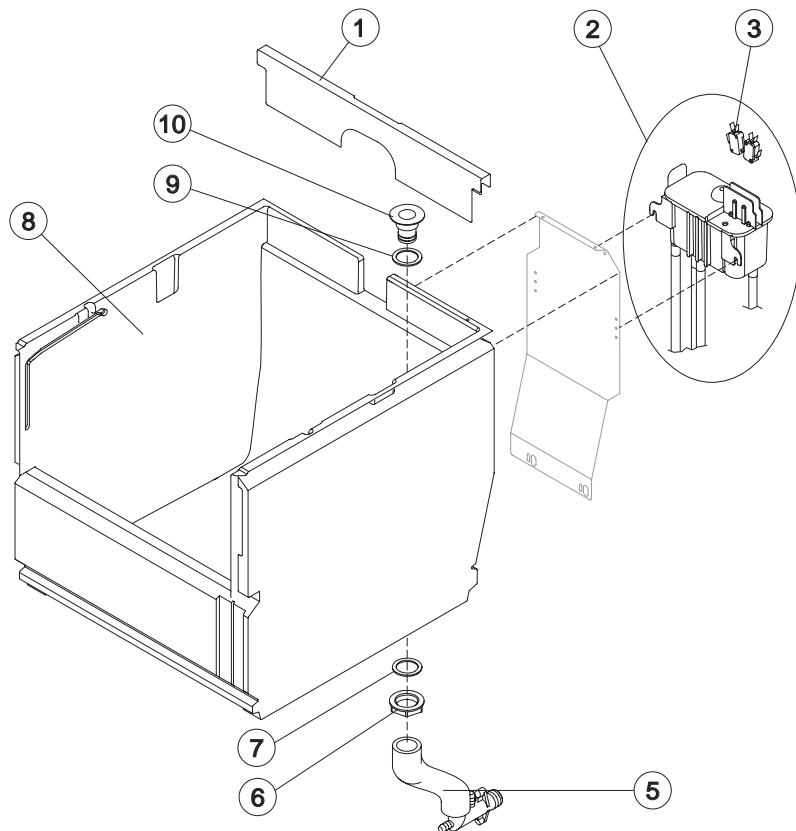
Rif.	Descrizione Ricambio/Spare Description	Code
1	Ventola Aspirante/ Sucking Fan	910134
7	Condensatore ad Acqua/ Water Condenser	914163

## EVAPORATORE / Evaporator



Rif.	Descrizione Ricambio	Codice
1	Ass.Bocca Uscita Ghiaccio con isolamento/ Insulated Ice exhaust assy	EUC10648
3	Rompighiaccio/ Ice Breaker	EU20915
4	Trafila con cuscinetti/ Extruder with bearings assembly	EUC201001
5	Coclea/ Auger	EU201073
6	Guarnizione OR 3225/ OR Gasket 3225	EU20987
7	Tenuta Ceramica/ Ceramic Seal	EU20937
8	Guarnizione OR 3162 mat. NBR70/ OR Gasket 3162 NBR70	EU20429
9	Anello di Riduzione/ Reduction Ring	EU20785
10	Anello Corteco/ Seal ring	EU20985
11	Cuscinetto/ Stainless Steel Bearing	EU20917
12	Flangia/ Flange	EU20916
13	Giunto/ Joint	EUD20630
14	Evaporatore Completo/ Evaporator Assembly	EUC11198

## CIRCUITO IDRAULICO / Hydraulic circuit



### Componenti Comuni/ Common Parts

Rif.	Descrizione Ricambio/Spare Description	Code
1	Copertura Bordo Cella/ Cover for Ice Exhaust	EU221530
2*	Assieme Bacinella Doppio Micro/ Double Switch Basin Assembly	EUC10719
3	Microinterruttore/ Microswitch	EU23055
5	Dado per Scarico Contenitore/ Bin Discharge Nut	910138
6	Guarnizione Polietilene Semirigido/ Semirigid Polyethylene Gasket	913066
7	Assieme Cella Schiumata/ Insulated Bin Assembly	EUC11201
8	Guarnizione in Silicone/ Silicone Gasket	913011
9	Raccordo Scarico Contenitore/ Water Outlet Nipple	EU10007

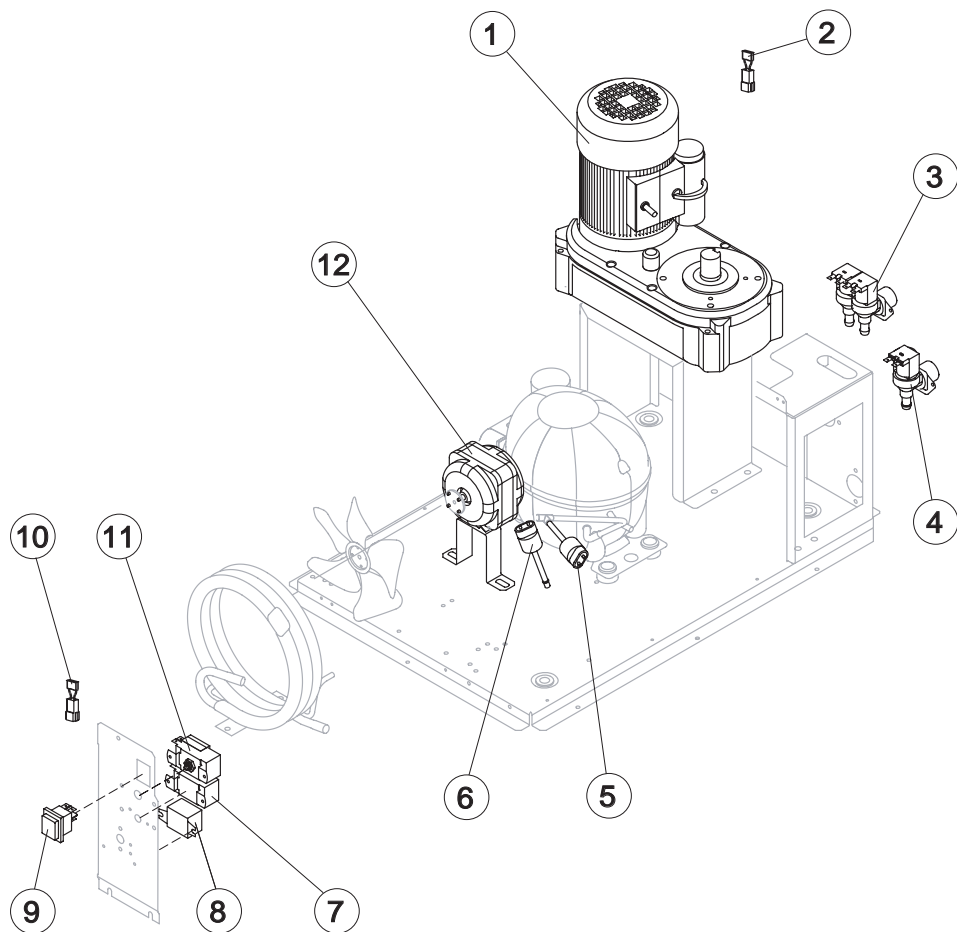
### Componenti Solo Versione Aria/ Parts for Air-Cooled Version Only

Rif.	Descrizione Ricambio/Spare Description	Code
4	Collettore Scarichi/ Discharges Manifold	EUC10728

### Componenti Solo Versione Acqua/ Parts for Water-Cooled Version Only

Rif.	Descrizione Ricambio/Spare Description	Code
4	Collettore Scarichi/ Discharges Manifold	EUC10729

## PARTI ELETTRICHE / Electric parts



### Componenti Comuni/ Common Parts

Rif.	Descrizione Ricambio/Spare Description	Code
1	Motoriduttore/ Gearmotor	926167
2	Filtro Anti-Radiodisturbo/ Anti Radio Interference Filter	926105
5	Pressostato di sicurezza (L.P.)/ Low pressure safety switch	926100
6	Pressostato di sicurezza (H.P.)/ High pressure safety switch	926102
7*	Pressostato Condensatore/ Condenser Pressure Switch	926069
8*	Relè/ Relay	EU23190
9*	Interruttore Luminoso Verde (On-Off)/ Green Light Switch (On-Off)	926041
10	Filtro Anti-Radiodisturbo/ Anti Radio Interference Filter	926106
11*	Termostato Contenitore/ Bin Thermostat	926136

### Componenti Solo Versione Aria/ Parts for Air-Cooled Version Only

Rif.	Descrizione Ricambio/Spare Description	Code
4*	Elettrovalvola Ingresso Acqua 1 Via/ 1 Way - Water Inlet Valve	926093
12*	Motore Ventilatore/ Fan Motor	EU231041

### Componenti Solo Versione Acqua/ Parts for Water-Cooled Version Only

Rif.	Descrizione Ricambio/Spare Description	Code
3*	Elettrovalvola Ingresso Acqua 2 Vie/ 2 Ways - Water Inlet Valve	EU23116
12*	Motore Ventilatore/ Fan Motor	926148