



ECP 75

ELENCO ESPLOSI RICAMBI

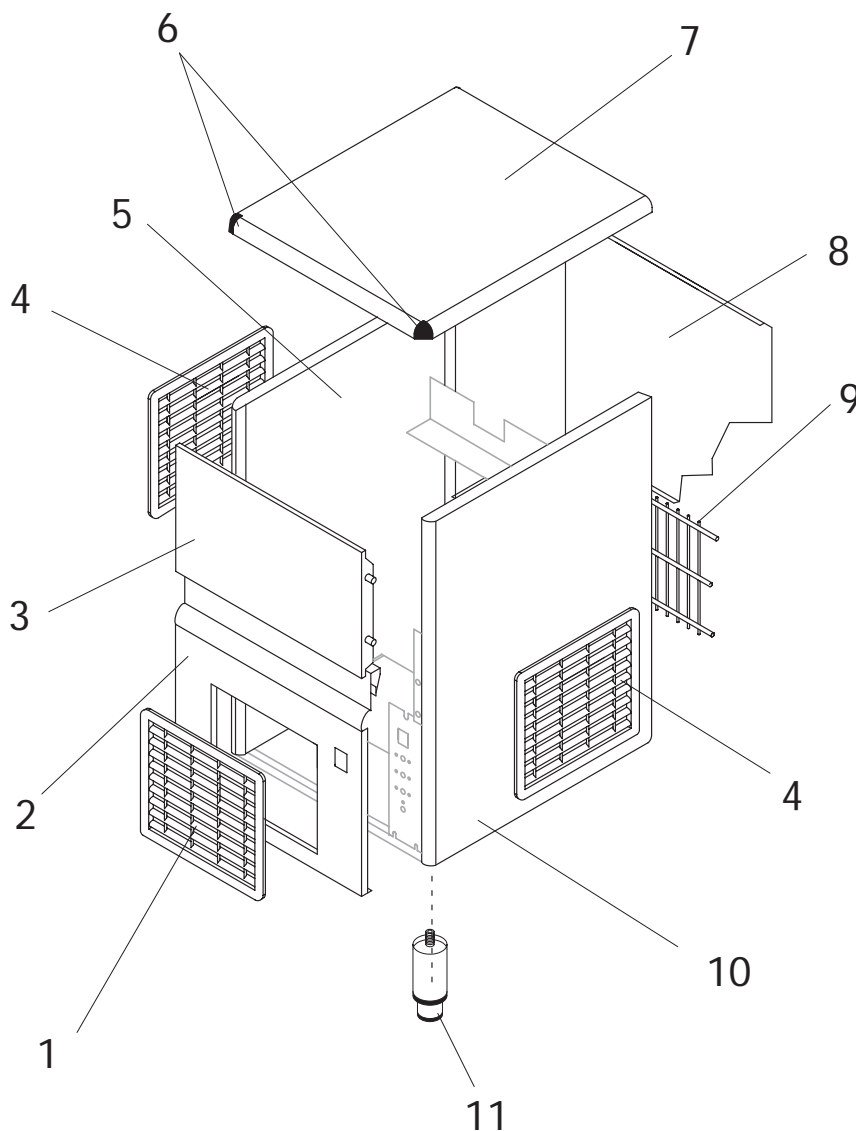
INVOLUCRO / SHELL ASSY

GRUPPO FRIGORIFERO / COOLING SYSTEM

CIRCUITO IDRAULICO / HYDRAULIC CIRCUIT

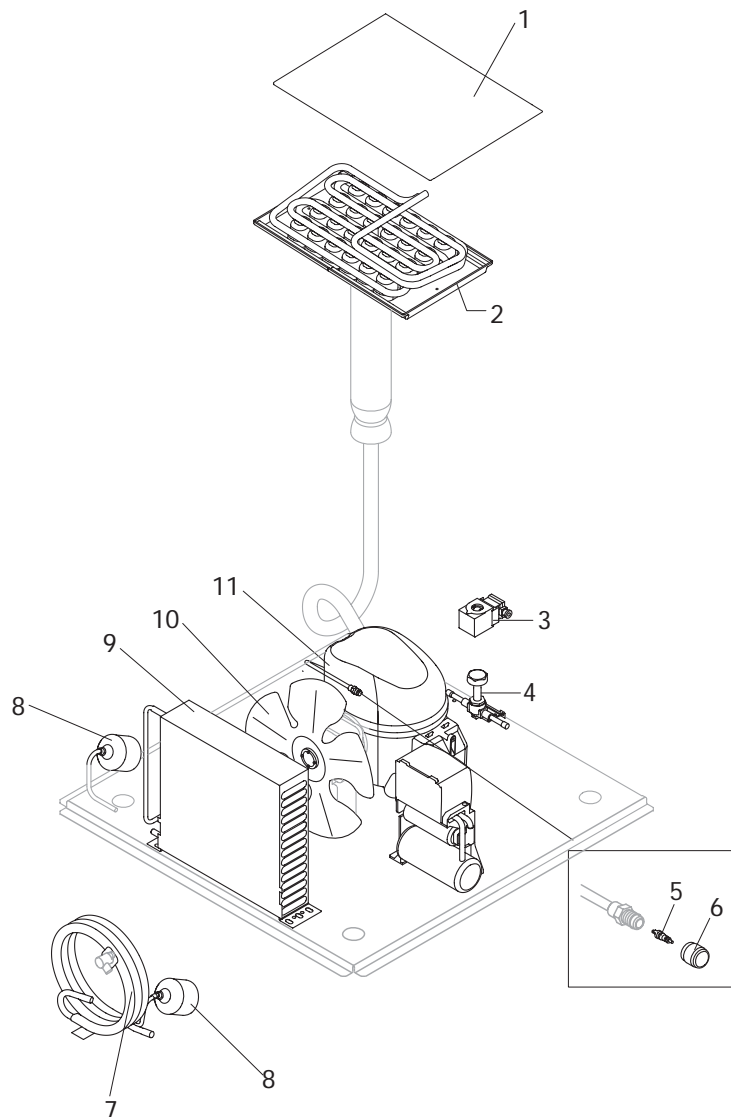
PARTI ELETTRICHE / ELECTRIC PARTS

INVOLUCRO / Sheel assembly



| Rif. | Descrizione Ricambio/Spare Description | Code |
|----------|---|-------------------------------------|
| 1 | Griglia frontale/ Front grid | 912009 |
| 2 | Pannello anteriore/ Front panel | 922236 |
| 3 | Sportello/ Door | Fino-Till s/n. 200551 910071 |
| 3 | Sportello/ Door | Da-From s/n. 200552 AS922191 |
| 4 | Griglia laterale/ Lateral grid | 912009 |
| 5 | Fianco sinistro/ Left side panel | 922234 |
| 6 | Tappo angolare coperchio/Cover plug | 910124 |
| 7 | Top | AS922235 |
| 8 | Pannello posteriore grigio/ Grey rear panel | 921101 |
| 9 | Griglia posteriore/ Rear grid | 912015 |
| 10 | Fianco destro/ Right side panel | 922233 |
| 11 | Piedino/ Foot | 923066 |

GRUPPO FRIGORIFERO / Cooling system



Componenti Comuni/ Common Parts

| Rif. | Descrizione Ricambio/Spare Description | Code |
|------|---|-----------|
| 1 | Coprievaporatore/ Evaporator cover Panel | 910031 |
| 2 | Evaporatore/ Evaporator | see table |
| 3* | Bobina valvola inversione ciclo/ Hot gas valve coil | 926092 |
| 4* | Corpo valvola inversione ciclo/ Hot gas valve body | 920026 |
| 5* | Meccanismo valvola vuoto-carica/ Vacuum-charge valve Device | 914124 |
| 6* | Tappo valvola vuoto-Carica/ Vacuum-charge valve plug | 914125 |
| 8* | Filtro molecolare/ Molecular drier | 914127 |
| 11 | Compressore/ Compressor | see table |

Componenti Solo Versione Aria/ Parts for Air-Cooled Version Only

| Rif. | Descrizione Ricambio/Spare Description | Code |
|------|--|--------|
| 9 | Condensatore ad aria/ Air condenser | 925015 |
| 10 | Ventola aspirante/ Sucking fan | 924009 |

Componenti Solo Versione Acqua/ Parts for Water-Cooled Version Only

| Rif. | Descrizione Ricambio/Spare Description | Code |
|------|--|--------|
| 7 | Condensatore ad acqua/ Water condenser | 914221 |
| 10 | Ventola aspirante/ Sucking fan | 910134 |

Rif./Ref. 2 Evaporatore/Evaporator

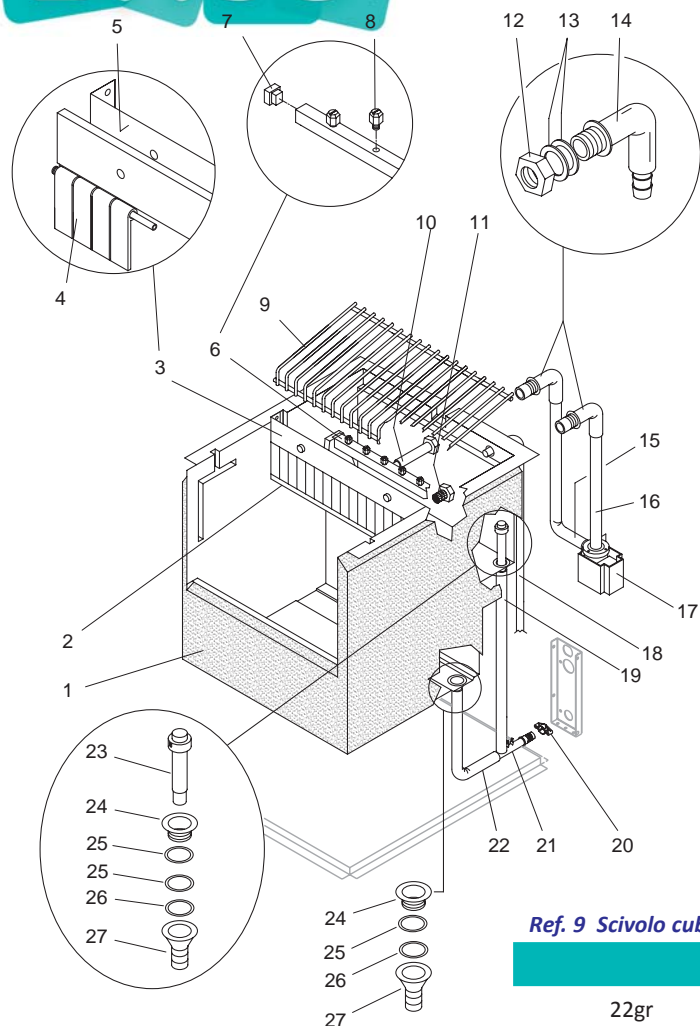
| Cubetto/Cube | Codice/Code |
|--------------|-------------|
| 22gr | TR910143 |
| 40gr | TR910167 |

Rif./Ref. 11 Compressore/Compressor

| Tensione/Voltage | Codice/Code |
|------------------|-------------|
| 220V/50Hz | 926110 |
| 220V/60Hz | 926162 |

ECP 75

CIRCUITO IDRAULICO / Hydraulic circuit



Ref. 9 Scivolo cubetti/Ice cube slide

| | |
|------|--------|
| 22gr | 912021 |
| 40gr | 912026 |

Ref. 17*Pompa/Pump

| Tensione/Voltage | Codice/Code |
|------------------|-------------|
| 220V/50Hz | 926149 |
| 220V/60Hz | 926160 |

Ref. 6*Ass. rampa spruzz./Sprayer bar assembly

| Cubetto/Cube | Codice/Code |
|--------------|-------------|
| 22gr | AS928084 |
| 40gr | AS928089 |

Componenti Comuni/ Common Parts

| Rif. | Descrizione Ricambio/Spare Description | Code |
|------|---|-----------------|
| 1 | Cella schiumata/ Foamed basin | 910039 |
| 2 | Cella interna/ Inner basin | 910018 |
| 3 | Assieme bandierine/ Flags assembly | AS928063 |
| 4 | Bandierina/ Flag | 910007 e 910008 |
| 5 | Supporto evaporatore/ Evaporator support | 922136 |
| 6* | Assieme rampa spruzzatori/ Sprayer bar assembly | see table |
| 7 | Tappo rampa spruzzatori/ Sprayer bar plug | 910093 |
| 8 | Spruzzatore/ Sprayer | TR920038 |
| 9 | Scivolo cubetti/ Ice cube slide | see table |
| 10 | Tubo alimentazione spruzzatori/ Feeding pipe sprayer | AS913033 |
| 11* | Filtro aspirazione pompa/ Pump Suction Filter | 923027 |
| 12 | Dado bloccaggio raccordi/ Locking nut | 910060 |
| 13 | Guarnizione aspirazione-mandata pompa/ Gasket for pump suction delivery | 913012 |
| 14 | Raccordo aspirazione-mandata pompa/ Fitting for pump suction delivery | 910072 |
| 15 | Tubo mandata pompa/ Pump delivery pipe | TBD |
| 16 | Tubo aspirazione pompa/ Pump suction pipe | TBD |
| 17* | Pompa/ Pump | see table |
| 18* | Tubo aliment. acqua evaporatore/ Water supply pipe to evaporator | AS913074 |
| 19 | Tubo scarico acqua evaporatore/ Evaporator water drain | TBD |
| 20 | Flangia collettore carico/ Inlet manifold flange | 910055 |
| 22 | Tubo scarico acqua contenitore/ Bin water drain pipe | TBD |
| 23* | Tubo troppo pieno/ Overflow pipe | 910095 |
| 24 | Ghiera scarico contenitore/ Water outlet nipple | 910059 |
| 25 | Guarnizione silicone / Silicone seal | 913011 |
| 26 | Guarnizione in polietilene semirigido/ Semirigid polyethylene gasket | 913066 |
| 27 | Piletta scarico contenitore/ Bin drain fitting | 910067 |

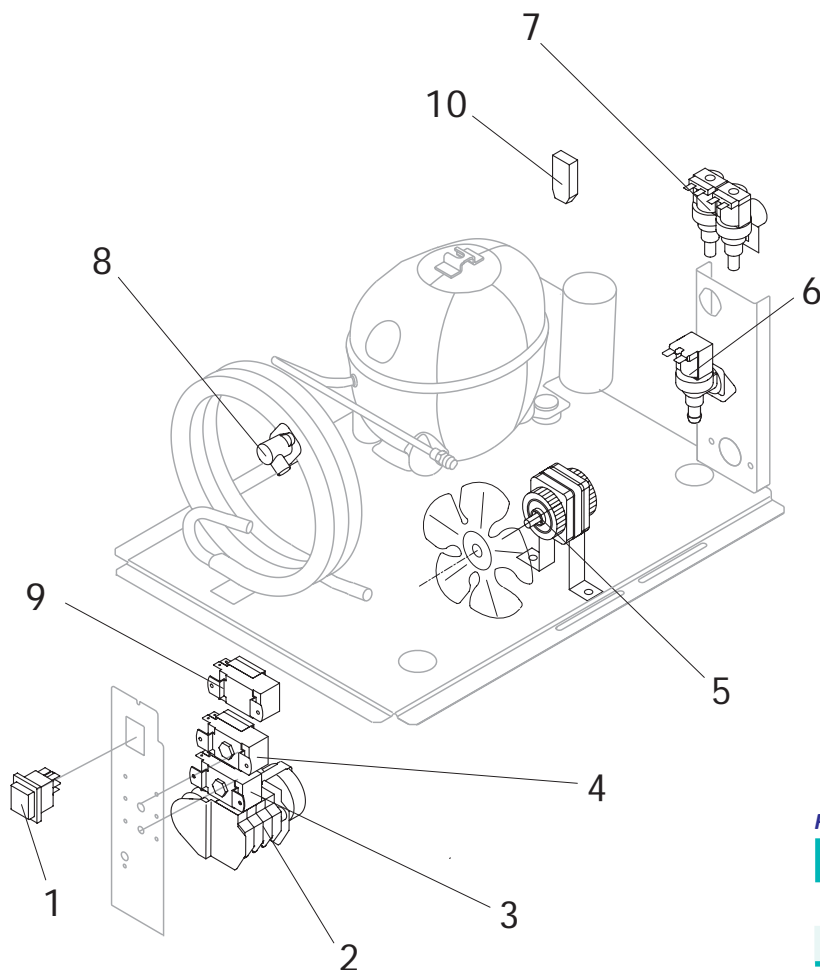
Componenti Solo Versione Aria/ Parts for Air-Cooled Version Only

| Rif. | Descrizione Ricambio/Spare Description | Code |
|------|---|--------|
| 21 | Collettore scarichi/ Discharge manifold | 910025 |

Componenti Solo Versione Acqua/ Parts for Water-Cooled Version Only

| Rif. | Descrizione Ricambio/Spare Description | Code |
|------|---|--------|
| 21 | Collettore scarichi/ Discharge manifold | 910023 |

PARTI ELETTRICHE / Electric parts



Componenti Comuni/ Common Parts

| Rif. | Descrizione Ricambio/Spare Description | Code |
|------|---|------------------------------|
| 1* | Interruttore luminoso Verde/ Green light switch (On-Off) | 926041 |
| 2* | Timer | see table |
| 3* | Termostato evaporatore/ Evaporator thermostat | 926081 |
| 4* | Termostato contenitore/ Bin thermostat | 926136 |
| 9* | Pressostato condensatore/ Condenser pressure switch | 926069 |
| 10 | Filtro anti-radiodisturbo/ Anti-radio interference filter | Da-From s/n. 201029 EUC23458 |

Componenti Solo Versione Aria/ Parts for Air-Cooled Version Only

| Rif. | Descrizione Ricambio/Spare Description | Code |
|------|---|-----------|
| 5* | Motore ventilatore/ Fan motor | 926111 |
| 6* | Elettrovalvola ingresso acqua 1 Via/ 1 Way- water inlet valve | see table |

Componenti Solo Versione Acqua/ Parts for Water-Cooled Version Only

| Rif. | Descrizione Ricambio/Spare Description | Code |
|------|--|-----------|
| 5* | Motore ventilatore/ Fan motor | 926148 |
| 7* | Elettrovalvola ingresso acqua 2 Vie/ 2 Ways- water inlet valve | see table |
| 8* | Termostato di sicurezza/ Safety thermostat | 926121 |

Ref. 2*Timer

| Tensione/Voltage | Cubetto/Cube 22 gr | Cubetto/Cube 40 gr |
|------------------|--------------------|--------------------|
| 220V/50Hz | 926070 | 926168 |
| 220V/60Hz | 926157 | TBD |

Ref. 6*Elettrv. ingr. acqua 1 via/1 way water inlet valve

| Cubetto/Cube | Codice/Code |
|--------------|-------------|
| 22gr | 926132 |
| 40gr | 926141 |

Ref. 7*Elettrv. ingr. acqua 2 vie/2 ways water inlet valve

| Cubetto/Cube | Codice/Code |
|--------------|-------------|
| 22gr | 926133 |
| 40gr | 926125 |