



ECP 54

ELENCO ESPLOSI RICAMBI

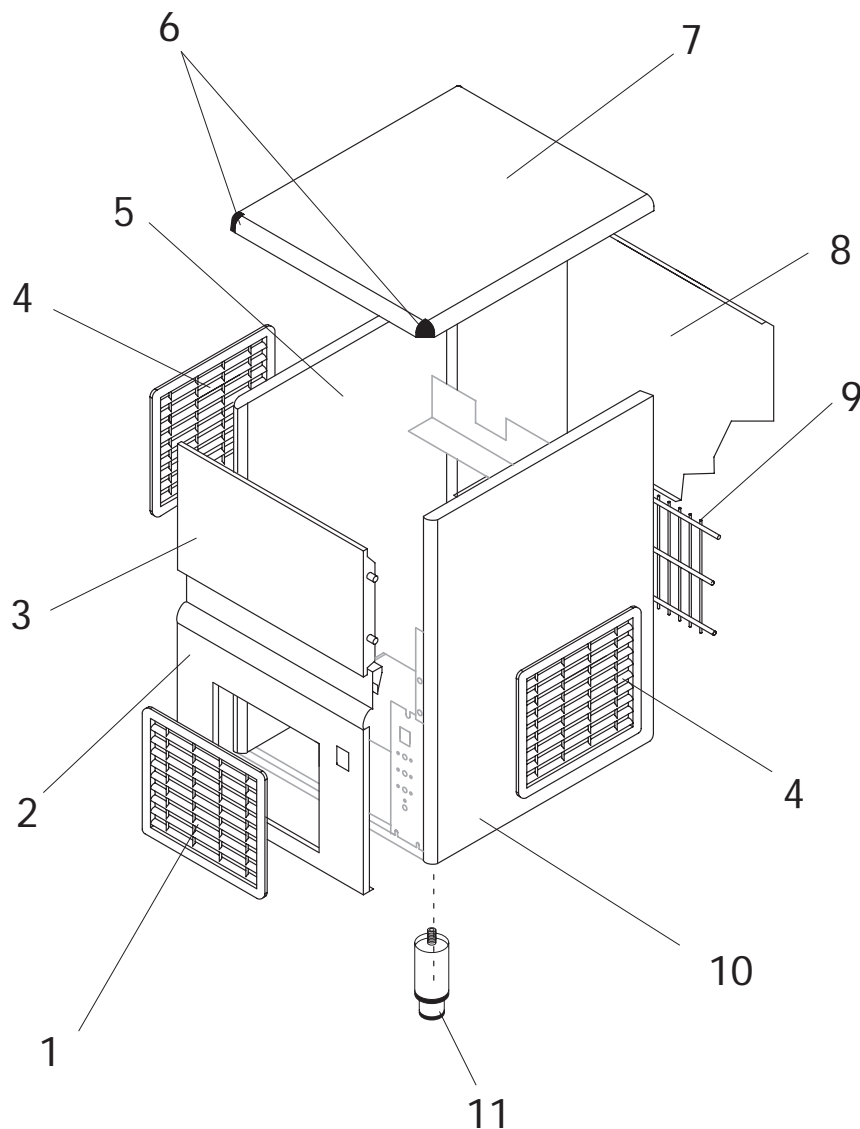
INVOLUCRO / SHELL ASSY

GRUPPO FRIGORIFERO / COOLING SYSTEM

CIRCUITO IDRAULICO / HYDRAULIC CIRCUIT

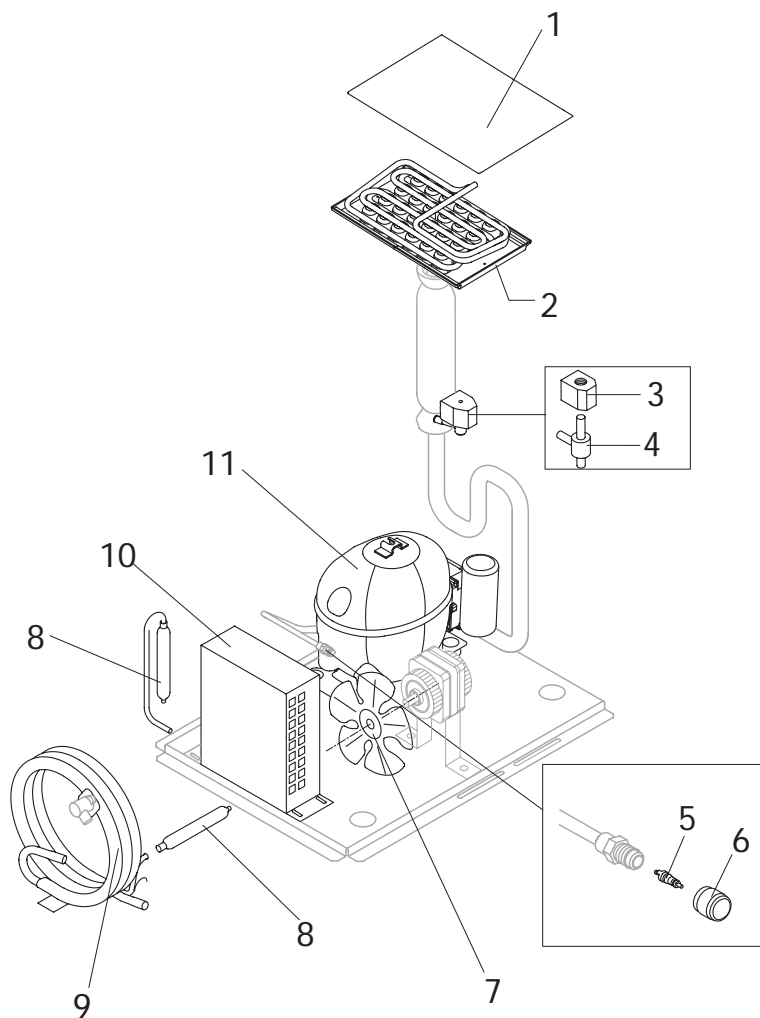
PARTI ELETTRICHE / ELECTRIC PARTS

INVOLUCRO / Shell assembly



Rif.	Descrizione Ricambio/Spare Description	Code
1	Griglia frontale/ Front grid	912009
2	Pannello anteriore/ Front panel	922232
3	Sportello/ Door	910070
4	Griglia laterale/ Lateral grid	912009
5	Fianco sinistro/ Left side panel	922230
6	Tappo angolare coperchio/ Cover plug	910124
7	Top	AS922231
8	Pannello posteriore grigio/ Grey rear panel	921098
9	Griglia posteriore/ Rear grid	912013
10	Fianco destro/ Right side panel	922229
11	Piedino/ Foot	923066

GRUPPO FRIGORIFERO / Cooling system



Componenti Comuni/ Common Parts

Rif.	Descrizione Ricambio/Spare Description	Code
1	Coprievaporatore/ Evaporator cover panel	910030
2	Evaporatore/ Evaporator	see table
3*	Bobina valvola inversione ciclo/ Hot gas valve coil	926092
4*	Corpo valvola inversione ciclo/ Hot gas valve body	920026
5*	Meccanismo valvola vuoto-carica/ Vacuum-charge valve device	914124
6*	Tappo valvola vuoto-carica/ Vacuum-charge valve plug	914125
8*	Filtro molecolare/ Molecular drier	914147
11	Compressore/ Compressor	see table

Componenti Solo Versione Aria/ Parts for Air-Cooled Version Only

Rif.	Descrizione Ricambio/Spare Description	Code
7	Ventola aspirante/ Sucking fan	924009
10	Condensatore ad aria/ Air condenser	925015

Componenti Solo Versione Acqua/ Parts for Water-Cooled Version Only

Rif.	Descrizione Ricambio/Spare Description	Code
7	Ventola aspirante/ Sucking fan	910134
9	Condensatore ad acqua/ Water condenser	914221

Rif./Ref. 2 Evaporatore/Evaporator

Cubetto/Cube	Codice/Code
22gr	TR910141
40gr	TR910166

Rif./Ref. 11 Compressore/Compressor

Tensione/Voltage	Codice/Code
220V/50Hz	926024
220V/60Hz	926161

ECP 54

CIRCUITO IDRAULICO / Hydraulic circuit

Componenti Comuni/ Common Parts

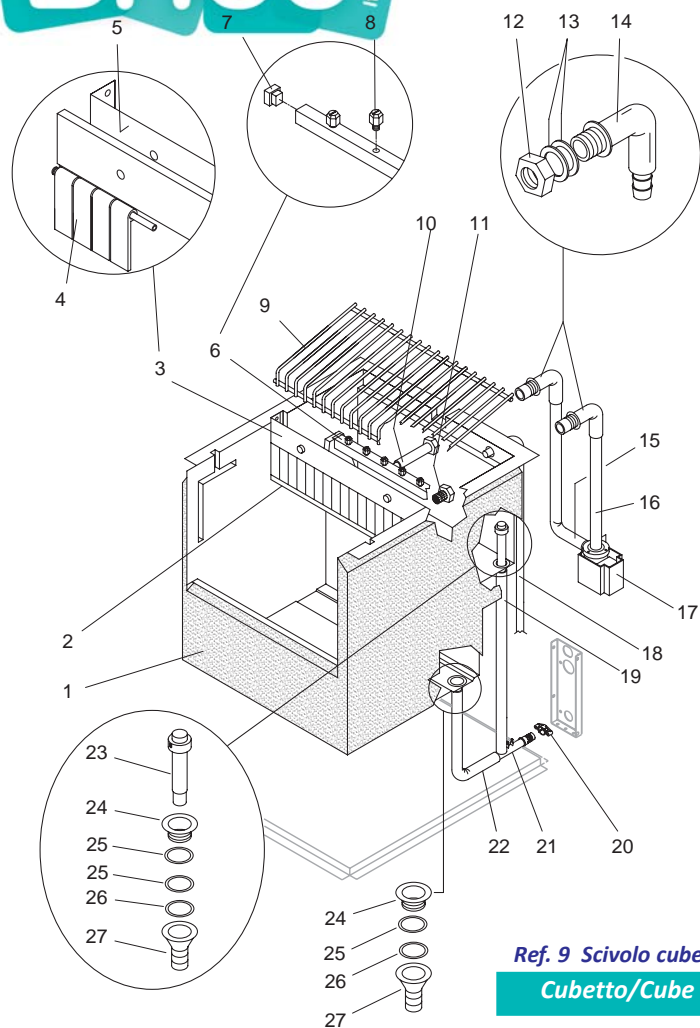
Rif.	Descrizione Ricambio/Spare Description	Code
1	Cella schiumata/ Foamed basin	910038
2	Cella interna/ Inner basin	910017
3	Assieme bandierine/ Flags assembly	AS928062
4	Bandierina/ Flag	910007 e 910008
5	Supporto evaporatore/ Evaporator support	922135
6*	Assieme rampa spruzzatori/ Sprayer bar assembly	see table
7	Tappo rampa spruzzatori/ Sprayer bar plug	910093
8	Spruzzatore/ Sprayer	TR920038
9	Scivolo cubetti/ Ice cube slide	see table
10	Tubo alimentazione spruzzatori/ Sprayer feeding pipe	AS913033
11*	Filtro aspirazione pompa/ Pump suction filter	923027
12	Dado bloccaggio raccordi/ Locking nut	910060
13	Guarnizione aspirazione-mandata pompa/ Gasket for pump suction delivery	913012
14	Raccordo aspirazione-mandata pompa/ Fitting for pump suction delivery	910072
15	Tubo mandata pompa/ Pump delivery pipe	TBD
16	Tubo aspirazione pompa/ Pump suction pipe	TBD
17*	Pompa/ Pump	see table
18*	Tubo aliment. acqua evaporatore/ Water supply pipe to evaporator	AS913073
19	Tubo scarico acqua evaporatore/ Evaporator water drain	TBD
20	Flangia collettore carico/ Inlet manifold flange	910055
22	Tubo scarico acqua contenitore/ Bin water drain pipe	TBD
23*	Tubo troppo pieno/ Overflow pipe	910095
24	Ghiera scarico contenitore/ Water outlet nipple	910059
25	Guarnizione silicone / Silicone seal	913011
26	Guarnizione in polietilene semirigido/ Semirigid polyethylene gasket	913066
27	Piletta scarico contenitore/ Bin drain fitting	910067

Componenti Solo Versione Aria/ Parts for Air-Cooled Version Only

Rif.	Descrizione Ricambio/Spare Description	Code
21	Collettore scarichi/ Discharge manifold	910025

Componenti Solo Versione Acqua/ Parts for Water-Cooled Version Only

Rif.	Descrizione Ricambio/Spare Description	Code
21	Collettore scarichi/ Discharge manifold	910023



Ref. 9 Scivolo cubetti/Ice cube slide

Cubetto/Cube	Codice/Code
22gr	912020
40gr	912025

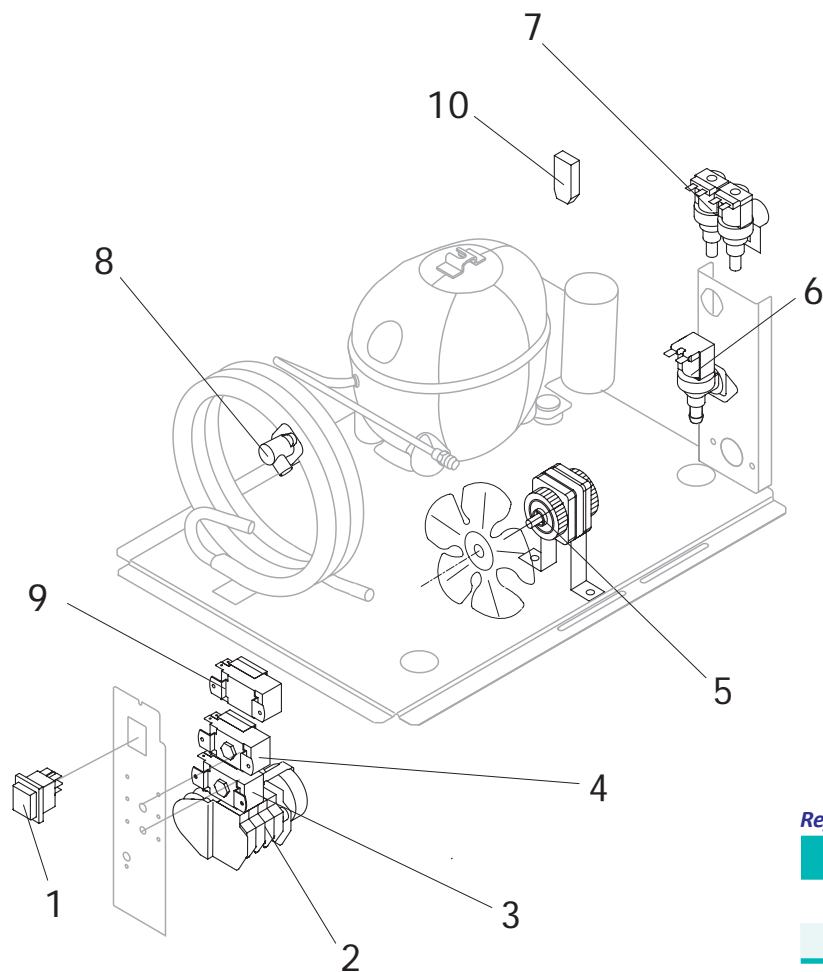
Ref. 17* Pompa/Pump

Tensione/Voltage	Codice/Code
220V/50Hz	926149
220V/60Hz	926160

Ref. 6* Ass. rampa spruzz./Sprayer bar assembly

Cubetto/Cube	Codice/Code
22gr	AS928083
40gr	AS928088

PARTI ELETTRICHE / Electric parts



Componenti Comuni/ Common Parts

Rif.	Descrizione Ricambio/Spare Description	Code
1*	Interruttore luminoso verde/ Green light switch (On-Off)	926041
2*	Timer	see table
3*	Termostato evaporatore/ Evaporator thermostat	926081
4*	Termostato contenitore/ Bin thermostat	926136
9*	Pressostato condensatore/ Condenser pressure switch	926069
10	Filtro anti-radiodistrubo/ Anti-radio interference filter	Da-From s/n. 201029 EUC23458

Componenti Solo Versione Aria/ Parts for Air-Cooled Version Only

Rif.	Descrizione Ricambio/Spare Description	Code
5*	Motore ventilatore/ Fan motor	926111
6*	Elettrov- ingresso acqua 1 Via/ 1 Way- water inlet valve	see table

Componenti Solo Versione Acqua/ Parts for Water-Cooled Version Only

Rif.	Descrizione Ricambio/Spare Description	Code
5*	Motore ventilatore/ Fan motor	926148
7*	Elettrov.ingresso acqua 2 Vie/ 2 Ways- water inlet valve	see table
8*	Termostato di sicurezza/ Safety thermostat	926121

Ref. 2*Timer

Tensione/Voltage	Cubetto/Cube 22 gr	Cubetto/Cube 40 gr
220V/50Hz	926070	926168
220V/60Hz	926157	TBD

Ref. 6*Elettrv. ingr. acqua 1 via/1 way water inlet valve

Cubetto/Cube	Codice/Code
22gr	926132
40gr	926141

Ref. 7*Elettrv. ingr. acqua 2 vie/2 ways water inlet valve

Cubetto/Cube	Codice/Code
22gr	926133
40gr	926125