



ECP 35

ELENCO ESPLOSI RICAMBI

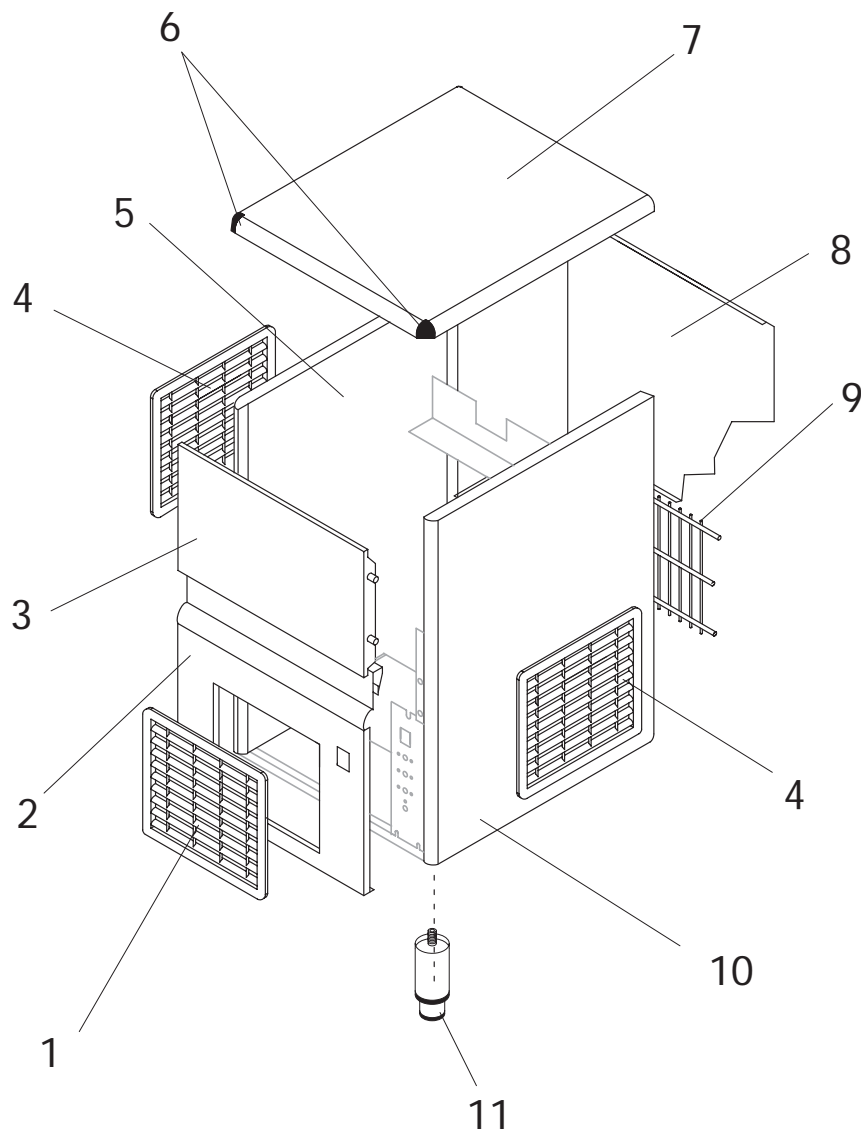
INVOLUCRO / SHELL ASSY

GRUPPO FRIGORIFERO / COOLING SYSTEM

CIRCUITO IDRAULICO / HYDRAULIC CIRCUIT

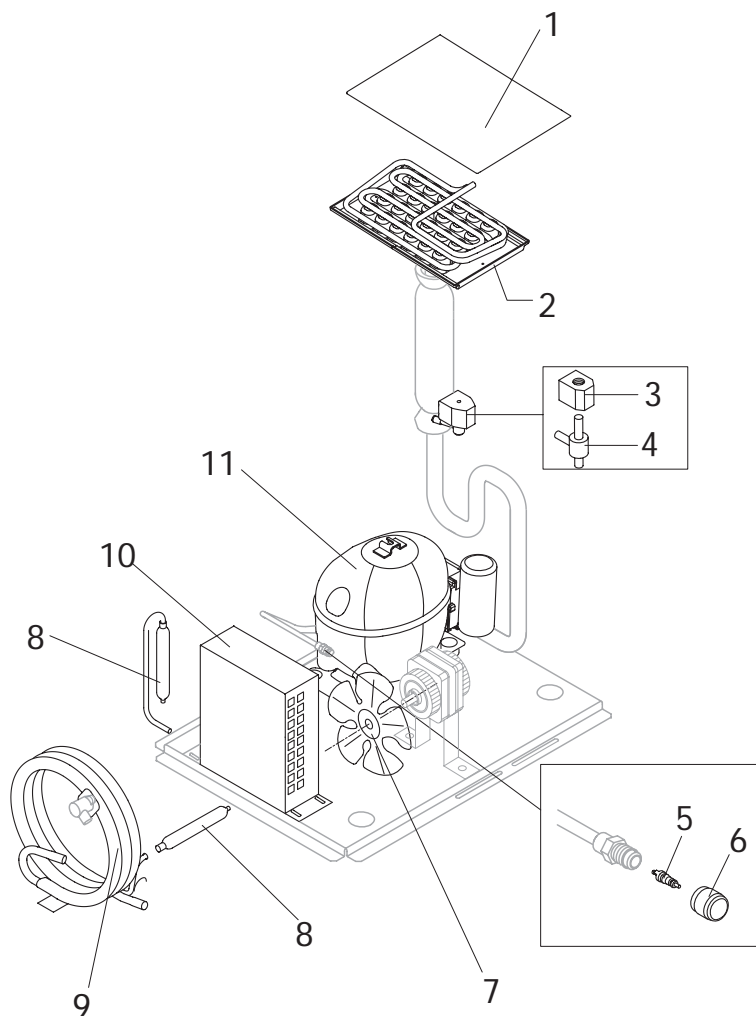
PARTI ELETTRICHE / ELECTRIC PARTS

INVOLUCRO / Shell assembly



Rif.	Descrizione Ricambio/Spare Description	Code
1	Griglia frontale/ Front grid	912009
2	Pannello anteriore/ Front panel	922228
3	Sportello/ Door	910069
4	Griglia laterale/ Lateral grid	912009
5	Fianco sinistro/ Left side panel	922226
6	Tappo angolare coperchio/ Cover plug	910124
7	Top	AS922227
8	Pannello posteriore grigio/ Grey rear panel	921093
9	Griglia posteriore/ Rear grid	912012
10	Fianco destro/ Right side panel	922225
11	Piedino/ Foot	923065

GRUPPO FRIGORIFERO / Cooling system



Componenti Comuni/ Common Parts

Rif.	Descrizione Ricambio/Spare Description	Code
1	Coprievaporatore/ Evaporator cover panel	910029
2	Evaporatore/ Evaporator	see table
3*	Bobina valvola inversione ciclo/ Hot gas valve coil	926091
4*	Corpo valvola inversione ciclo/ Hot gas valve body	920025
5*	Meccanismo valvola vuoto-carica/ Vacuum-charge valve device	914124
6*	Tappo valvola vuoto-carica/ Vacuum-charge valve plug	914125
8*	Filtro molecolare/ Molecular drier	914147
11	Compressore/ Compressor	Fino-Till s/n. 201366 926023
11	Compressore/ Compressor	Da-From s/n. 201367 see table

Componenti Solo Versione Aria/ Parts for Air-Cooled Version Only

Rif.	Descrizione Ricambio/Spare Description	Code
7	Ventola aspirante/ Sucking fan	924012
10	Condensatore ad aria/ Air condenser	925013

Componenti Solo Versione Acqua/ Parts for Water-Cooled Version Only

Rif.	Descrizione Ricambio/Spare Description	Code
7	Ventola aspirante/ Sucking fan	910134
9	Condensatore ad acqua/ Water condenser	914163

Rif./Ref. 2 Evaporatore/Evaporator

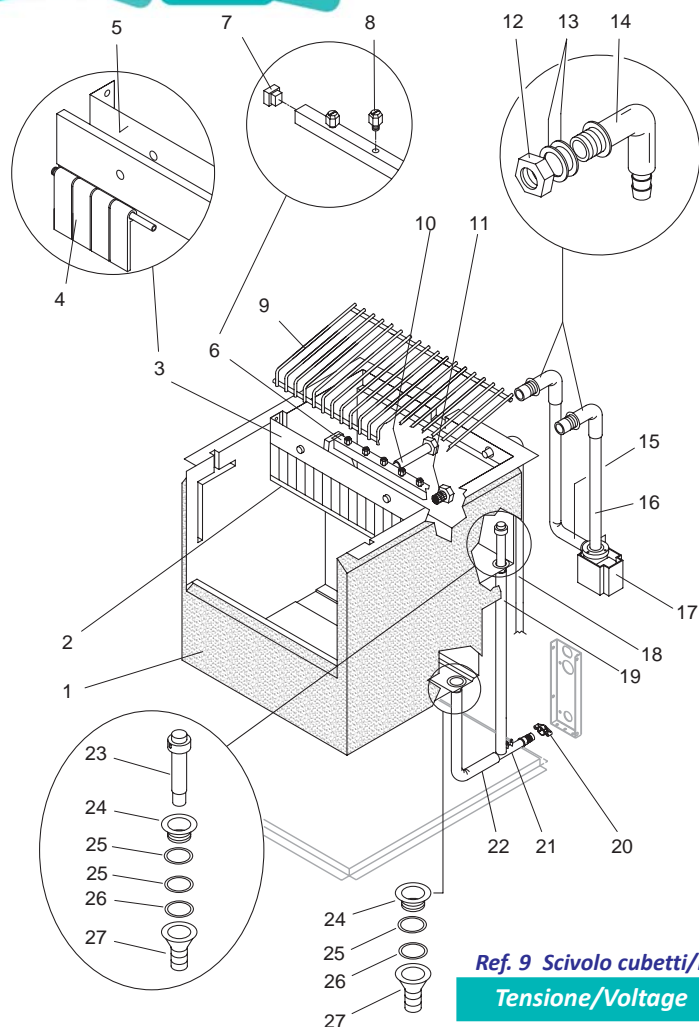
Cubetto/Cube	Codice/Code
22gr	TR910136
40gr	TR910165

Rif./Ref. 11 Compressore/Compressor

Tensione/Voltage	Codice/Code
220V/50Hz	926166
220V/60Hz	926185

ECP 35

CIRCUITO IDRAULICO / Hydraulic circuit



Componenti Comuni/ Common Parts

Rif.	Descrizione Ricambio/Spare Description	Code
1	Cella schiumata/ Foamed basin	910037
2	Cella interna/ Inner basin	910016
3	Assieme bandierine/ Flags assembly	AS928061
4	Bandierina/ Flag	910007 e 910008
5	Supporto evaporatore/ Evaporator support	922134
6*	Assieme rampa spruzzatori/ Sprayer bar assembly	see table
7	Tappo rampa spruzzatori/ Sprayer bar plug	910093
8	Spruzzatore/ Sprayer	TR920038
9	Scivolo cubetti/ Ice cube slide	see table
10	Tubo alimentazione spruzzatori/ Sprayer feeding pipe	AS913033
11*	Filtro aspirazione pompa/ Pump suction filter	923027
12	Dado bloccaggio raccordi/ Locking nut	910060
13	Guarnizione aspirazione-mandata pompa/ Gasket for pump suction delivery	913012
14	Raccordo aspirazione-mandata pompa/ Fitting for pump suction delivery	910072
15	Tubo mandata pompa/ Pump delivery pipe	TBD
16	Tubo aspirazione pompa/ Pump Suction pipe	TBD
17*	Pompa/ Pump	see table
18*	Tubo aliment. acqua evaporatore/ Water supply pipe to evaporator	AS913072
19	Tubo scarico acqua evaporatore/ Evaporator water drain	TBD
20	Flangia collettore carico/ Inlet manifold flange	910055
22	Tubo scarico acqua contenitore/ Bin water drain pipe	TBD
23*	Tubo troppo pieno/ Overflow pipe	910095
24	Ghiera scarico contenitore/ Water outlet nipple	910059
25	Guarnizione silicone / Silicone seal	913011
26	Guarnizione in polietilene semirigido/ Semirigid polyethylene gasket	913066
27	Piletta scarico contenitore/ Bin drain fitting	910067

Componenti Solo Versione Aria/ Parts for Air-Cooled Version Only

Rif.	Descrizione Ricambio/Spare Description	Code
21	Collettore scarichi/ Discharge manifold	910025

Componenti Solo Versione Acqua/ Parts for Water-Cooled Version Only

Rif.	Descrizione Ricambio/Spare Description	Code
21	Collettore scarichi/ Discharge manifold	910023

Ref. 6*Ass. rampa spruzz./Sprayer bar assembly

Cubetto/Cube	Codice/Code
22gr	AS928082
40gr	AS928087

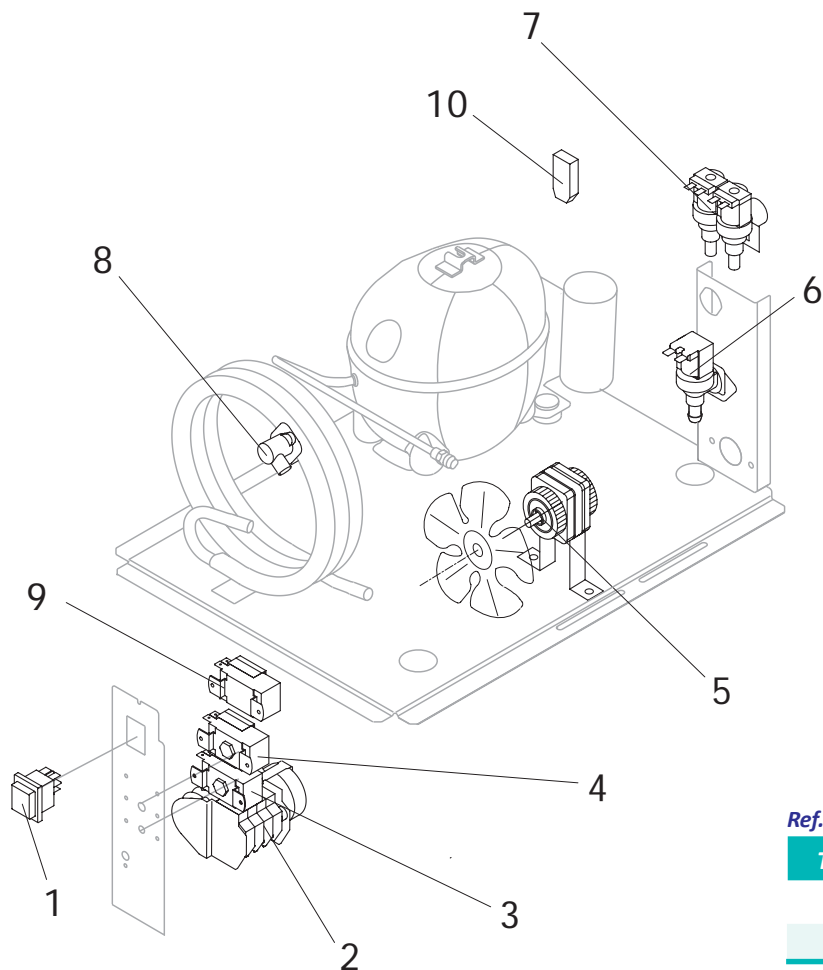
Ref. 9 Scivolo cubetti/Ice cube slide

Tensione/Voltage	Codice/Code
22gr	912019
40gr	912024

Ref. 17*Pompa/Pump

Cubetto/Cube	Codice/Code
220V/50Hz	926142
220V/60Hz	926159

PARTI ELETTRICHE / Electric parts



Componenti Comuni/ Common Parts

Rif.	Descrizione Ricambio/Spare Description	Code
1*	Interruttore luminoso verde/ Green light switch (On-Off)	926041
2*	Timer	see table
3*	Termostato evaporatore/ Evaporator thermostat	926081
4*	Termostato contenitore/ Bin thermostat	926136
9*	Pressostato condensatore/Condenser pressure switch	926069
10	Filtro anti-radiodisturbo/Anti-radio interference filter	Da-From s/n. 201029 EUC23458

Componenti Solo Versione Aria/ Parts for Air-Cooled Version Only

Rif.	Descrizione Ricambio/Spare Description	Code
5*	Motore ventilatore/ Fan motor	926085
6*	Elettrov. ingresso acqua 1 Via/ 1 Way- water inlet valve	see table

Componenti Solo Versione Acqua/ Parts for Water-Cooled Version Only

Rif.	Descrizione Ricambio/Spare Description	Code
5*	Motore ventilatore/ Fan motor	926148
7*	Elettrovalvola ingresso acqua 2 Via/ 2 Ways- water inlet valve	see table
8*	Termostato di sicurezza/ Safety thermostat	926121

Ref. 2*Timer

Tensione/Voltage	Cubetto/Cube 22 gr	Cubetto/Cube 40 gr
220V/50Hz	926070	926168
220V/60Hz	926157	TBD

Ref. 6*Elettrov. ingr. acqua 1 via/1 way water inlet valve

Cubetto/Cube	Codice/Code
22gr	926093
40gr	926132

Ref. 7*Elettrov. ingr. acqua 2 vie/2 ways water inlet valve

Cubetto/Cube	Codice/Code
22gr	926137
40gr	AS926137