



ECP 135

ELENCO ESPLOSI RICAMBI

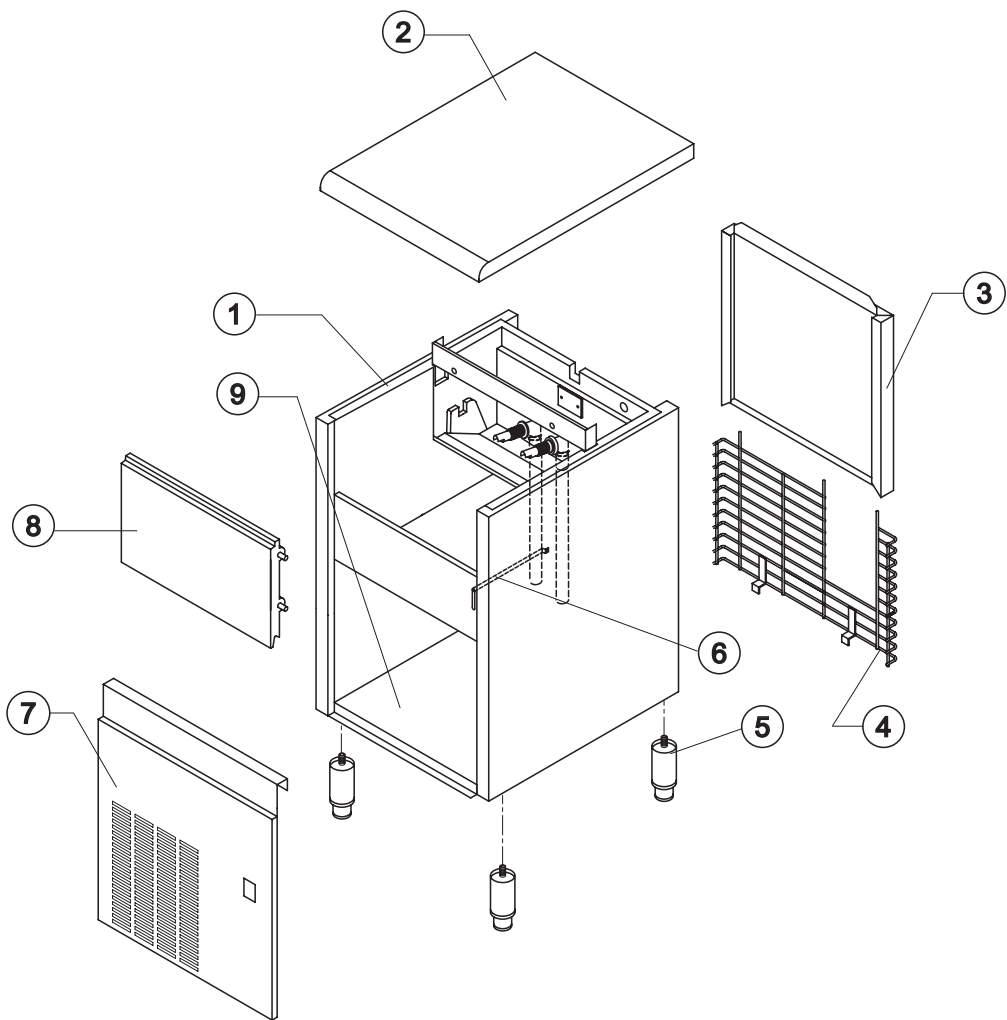
INVOLUCRO / SHELL ASSY

GRUPPO FRIGORIFERO / COOLING SYSTEM

CIRCUITO IDRAULICO / HYDRAULIC CIRCUIT

PARTI ELETTRICHE / ELECTRIC PARTS

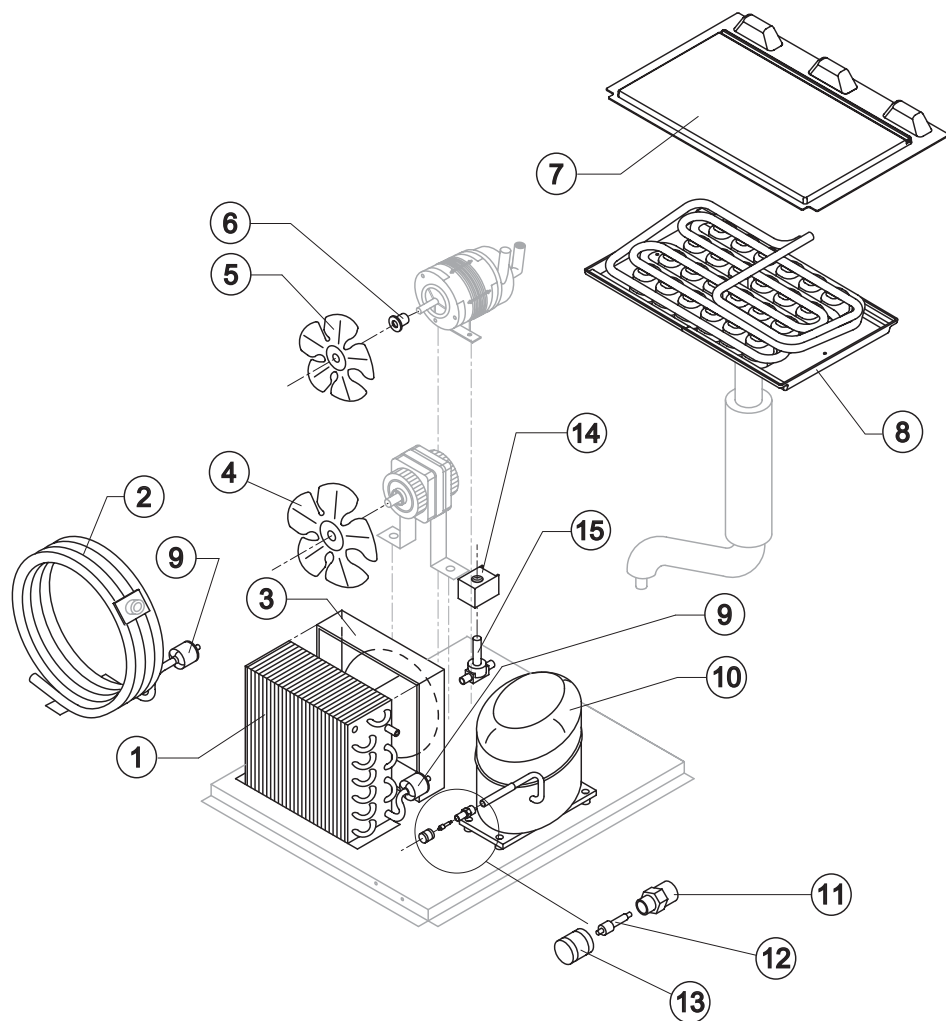
INVOLUCRO/shell assy



Ref.	Descrizione Ricambio/Spare Description	Code
1	Assieme mobile schiumato/ Foamed cabinet assy	Vedi Tabella/See Table
2	Top assemblato/ Top assembly	EUC22549
3	Pannello posteriore assemblato/ Rear panel assembly	EUC21209
4	Griglia posteriore/ Rear grid	EUD12021
5	Piedino INOX regolabile/ Adjustable stainless steel foot	926066
6	Tubo portabulbo/ Bulbe-holder pipe	923062
7	Pannello anteriore/ Front panel	EU22710
8	Assieme sportello/ Door assy	EUC10273
9	Piastra di base/ Base plate	EU21281

Ref. 1 - Assieme mobile schiumato/Foamed cabinet assy

Condensazione/Condensation	Code
Aria/Air	EUC11086A
Acqua/Water	EUC11086W



Ref.	Descrizione Ricambio/Spare Description	Code
5	Ventola aspirante/ Sucking fan	910134
6	Mozzo fissaggio ventola/ Fan fixing hub	EU10014
7	Coprievaporatore/ Evaporator cover panel	EU10450
8	Evaporatore/ Evaporator	EUD10214
9*	Filtro Solido/ Solid core drier	914127
10	Compressore/ Compressor	vedi tabella/see table
11	Corpo valvola vuoto-carica/ Vacuum-charge valve body	EU14007
12*	Meccanismo valvola vuoto-carica/ Vacuum-charge valve device	914124
13*	Tappo valvola vuoto-carica/ Vacuum-charge valve plug	914125
14*	Bobina valvola inversione ciclo/ Hot gas valve coil	926092
15*	Corpo valvola inversione ciclo/ Hot gas valve body	EU20409

Componenti Solo Versione Aria/Parts for Air-Cooled Version Only

Ref.	Descrizione Ricambio/Spare Description	Code
1	Condensatore ad aria/ Air condenser	925012
3	Convogliatore per condensatore/ Air condenser conveyor	910123
4	Ventola aspirante/ Sucking fan	924009

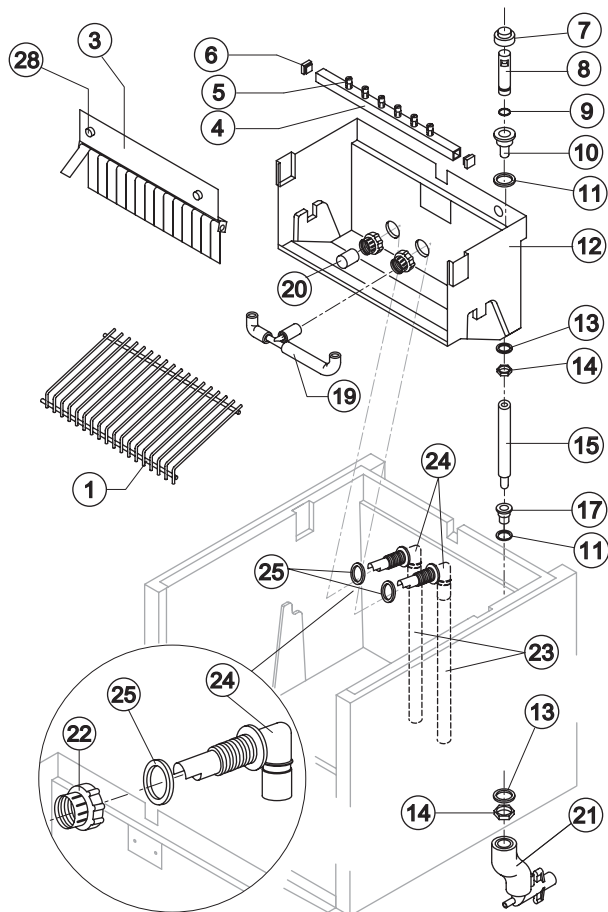
Componenti Solo Versione Acqua/Parts for Water-Cooled Version Only

Ref.	Descrizione Ricambio/Spare Description	Code
2	Condensatore ad acqua/ Water condenser	914146

Rif./Ref. 10 Compressore/Compressor

Tensione/Voltage	Codice/Code
220V/50Hz	926112
220V/60Hz	EU23465

CIRCUITO IDRAULICO/hydraulic circuit



Ref.	Descrizione Ricambio/Spare Description	Code
1	Scivolo cubetti/ Ice cubes slide	EUD12022
3	Assieme portabandierine/ Flags support assy	EUC22134
4*	Assieme rampa spruzzatori/ Sprayers bar assembly	EUC20144
5	Spruzzatore/ Sprayer	TR920038
6	Tappo rampa spruzzatori/ Sprayers bar plug	910093
7*	Cappuccio per troppo pieno/ Overflow cap	910139
8*	Tubo troppo pieno/ Overflow pipe	910142
9*	Guarnizione OR per troppo pieno/ OR gasket for overflow pipe	913069
10	Raccordo scarico troppo pieno/ Overflow pipe nipple	EU10471
11	Guarnizione in silicone/ Silicone gasket	913011
12	Cella interna/ Inner basin	EU10055
13	Guarnizione polietilene semirigido/ Semirigid polyethylene gasket	913066
14	Dado per scarico contenitore/ Bin discharge nut	910138
15*	Assieme tubo troppo pieno/ Overflow pipe assembly	EU13155
17	Raccordo scarico contenitore/ Water outlet nipple	910140
19	Assieme tubo coll. rampa spruzzatori/ Sprayers bar pipe conn. assy	EUC13036
20*	Filtro aspirazione pompa/ Pump suction filter	923027
22	Ghiera bloccaggio raccordi/ Fitting locking ring	EU10405
23	Tubo aspirazione-mandata pompa/ Pump suction-delivery pipe	EU13142
24	Raccordo aspirazione-mandata pompa/ Fitting pump suction-delivery pipes	EU10404
25	Guarnizione aspirazione-mandata pompa/ Gasket pump suction-delivery pipes	913012
28	Vite fissaggio pannello bandierine/ Fixing screw	915026

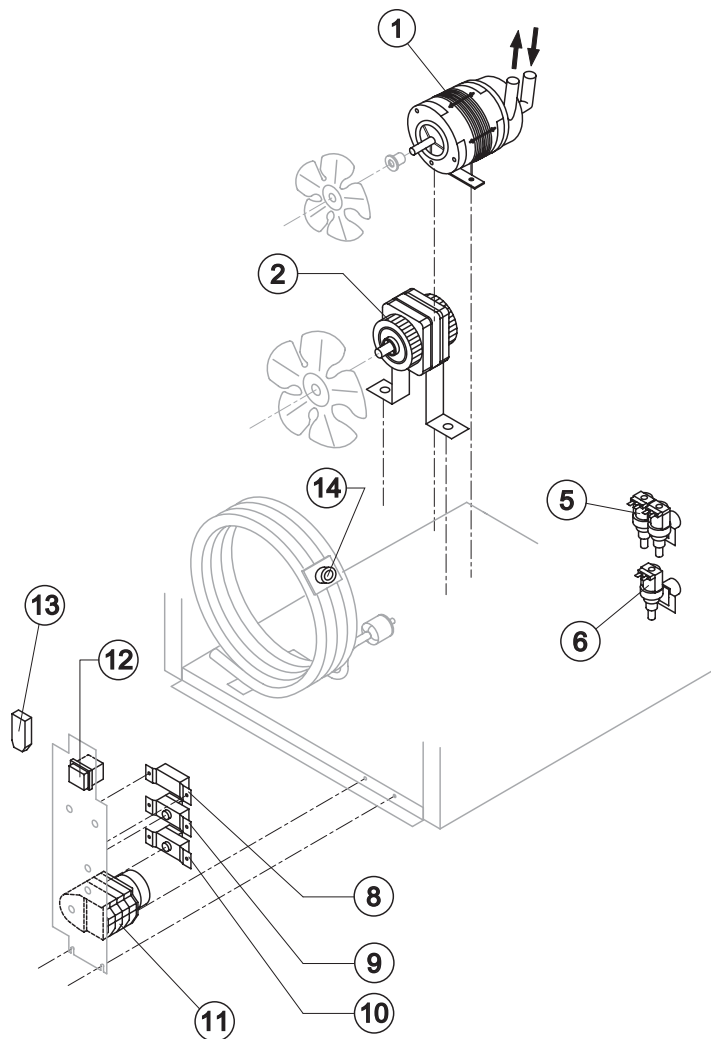
Componenti Solo Versione Aria/Parts for Air-Cooled Version Only

Ref.	Descrizione Ricambio/Spare Description	Code
21	Collettore scarichi/ Discharge manifold	EUC10006

Componenti Solo Versione Acqua/Parts for Water-Cooled Version Only

Ref.	Descrizione Ricambio/Spare Description	Code
21	Collettore scarichi/ Discharge manifold	EUC26452

PARTI ELETTRICHE/electric parts



Ref.	Descrizione Ricambio/Spare Description	Code
1*	Assieme pompa/ Pump assy	926152
8*	Pressostato condensatore/ Condenser pressure switch	926069
9*	Termostato contenitore/ Bin thermostat	926136
10*	Termostato evaporatore/ Evaporator thermostat	926081
11*	Timer	see table
12*	Interruttore luminoso verde (On-Off)/ Green light switch (On-Off)	926041

Componenti Solo Versione Aria/Parts for Air-Cooled Version Only

Ref.	Descrizione Ricambio/Spare Description	Code
2*	Motore ventilatore/ Fan motor	926111
6	Elettrovalvola ingresso acqua 1 Via/ 1 Way- water inlet valve	926141
13	Filtro anti-radiodisturbo/ Anti radio interference filter-solo 220v/50Hz	926106

Componenti Solo Versione Acqua/Parts for Water-Cooled Version Only

Ref.	Descrizione Ricambio/Spare Description	Code
5*	Elettrovalvola ingresso acqua 2 Vie/ 2 Ways- water inlet valve	926118
13	Filtro anti-radiodisturbo/ Anti radio interference filter-solo 220v/50Hz	926105
14*	Termostato di sicurezza/ Safety thermostat	926121

Rif./Ref. 11 Timer

Tensione/Voltage	Codice/Code
220V/50Hz	926070
220V/60Hz	926157