





Vitrina FRÍO



Grupo Incorporado

pag 12 - 37



Grupo Remoto

pag 38 - 76



Vitrinas Ingredientes

pag 77 - 79



Vitrinas Comidas para llevar

pag 80-81

GRUPO INCORPORADO
VITRINA REFRIGERADA



Embraco

- Compresor Hermético ALTA TEMPERATURA
- Monofásico 220V / 240V 50hz
- EMT6144U Potencia Frigorífica 343w a -10° C.V 1/5
- EMT6165U Potencia Frigorífica 478w a -10° C.V 1/4
- Temperatura de trabajo +1°C / +5°C
- Gas refrigerante R-290 PROPANO



AKO

- Control de temperatura mediante termostato electrónico digital con lectura constante y posibilidad de desescarche.



- Perfil sanitario para una correcta limpieza de las guías correderas.



- Iluminación LED impermeable LUZ FRÍA protección IP 65 DC 12V 6000 K



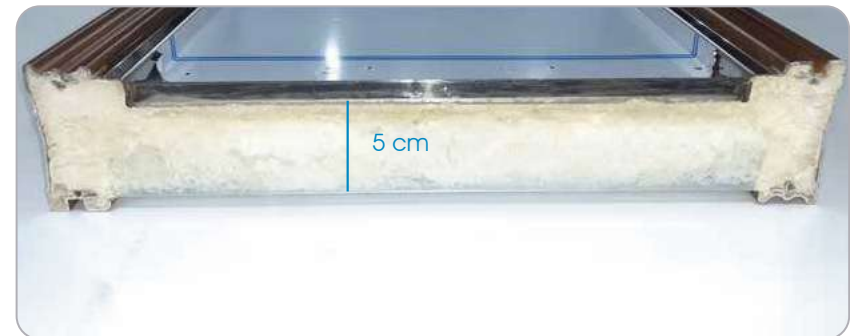
- Condensador LU-VE



- Evaporador Interior en cobre 1/4 espesor 0.8 mm
- Sujeción a la base con cinta adhesiva de maya y tira de chapa Inox soldada con puntos



- Bandeja Interior de vitrina en Chapa de Acero Inoxidable AISI 304 de 1 mm de grosor



- Inyectado interior de vitrina en poliuretano libre de CFS de 5 cm

i Elija sin coste ninguno el lado del motor según camarero, a izquierda o derecha



GRUPO INCORPORADO
VITRINA REFRIGERADA

ÍNDICE



Pag 14 **20R-F6**

Vidrio Curvo Radio 20



Pag 20 **FR-6i**

Vidrio Curvo



Pag 15 **20R-F150**

Vidrio Curvo Radio 20



Pag 21 **FR-6iE**

Vidrio Curvo con Estante



Pag 16 **SHS-200i**

Vitrina Shushi



Pag 22 **R-6i**

Vidrio Recto



Pag 19 **SHS-6iE**

Vitrina Shushi con estante



Pag 23 **R-4iE**

Vidrio Recto con Estante





Pag 24

ABF-6C

Vidrio Curvo con Estante Abierto



Pag 29

VN-6E

Vidrio Curvo con Decoración en Vinilo con Estante



Pag 33

MB-6

Vitrina de Bandejas Melanina 1/3 h65



Pag 25

ABF-6R

Vidrio Recto con Estante abierto



Pag 30

RCT-150

Vidrio Recto hasta Nivel de Barra



Pag 34

F-BLACK120

Vidrio Curvo hasta Nivel de Barra

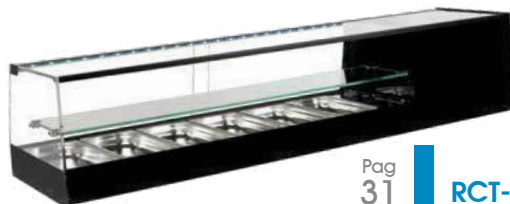


Pag 26

A2BF

Vidrio Recto con 2 Estantes

NOVEDAD



Pag 31

RCT-6E

Vidrio Recto con Estante hasta Nivel de Barra



Pag 35

CTB-6

Vitrina Contrabarra



Pag 28

VN-150

Vidrio Curvo con Decoración en Vinilo



Pag 32

RCT-150A

Vidrio Recto con Estante abierto hasta Nivel de Barra



Pag 36

DB-Fi6

Vitrina Doble Refrigeradora

NOVEDAD



GRUPO INCORPORADO VITRINA REFRIGERADA

Plata - Nogal - Blanco - Negro

CRISTAL RECTO

Temperatura de Trabajo +1°/+5°

Accesorios disponibles Pag 82

Especificaciones técnicas Pag 10

Modelo 20R

- Iluminación LED.
- Puertas correderas en metacrilato.
- Cristal Curvado Templado Radio 20.

CRISTAL CURVO
RADIO 20°

20R-F6 PLATA



Cubetas
INCLUIDAS

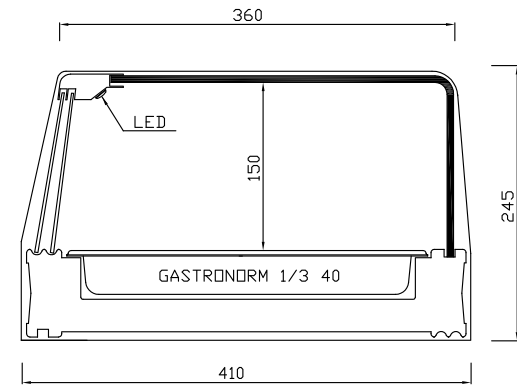


SUPLEMENTO CUBETA
MELAMINA 1/3 h40

4 uds. 6 uds. 8 uds.
48 € 72 € 96 €



Modelo	Largo	Fondo	Alto	Cubetas (Incluidas)	Plata/Nogal/Blanco/Negro
20R-F4	1216	410	245	4	1.360 €
20R-F6	1566	410	245	6	1.440 €
20R-F8	1926	410	245	8	1.630 €



CRISTAL CURVADO RADIO 20°

CRISTAL
RECTO



Temperatura
de Trabajo



+1°/+5°

Accesorios
disponibles



Pag
82

Especificaciones
técnicas

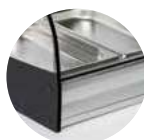


Pag
10

GRUPO INCORPORADO VITRINA REFRIGERADA



Placa fría



PLATA



NOGAL

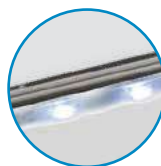


BLANCO

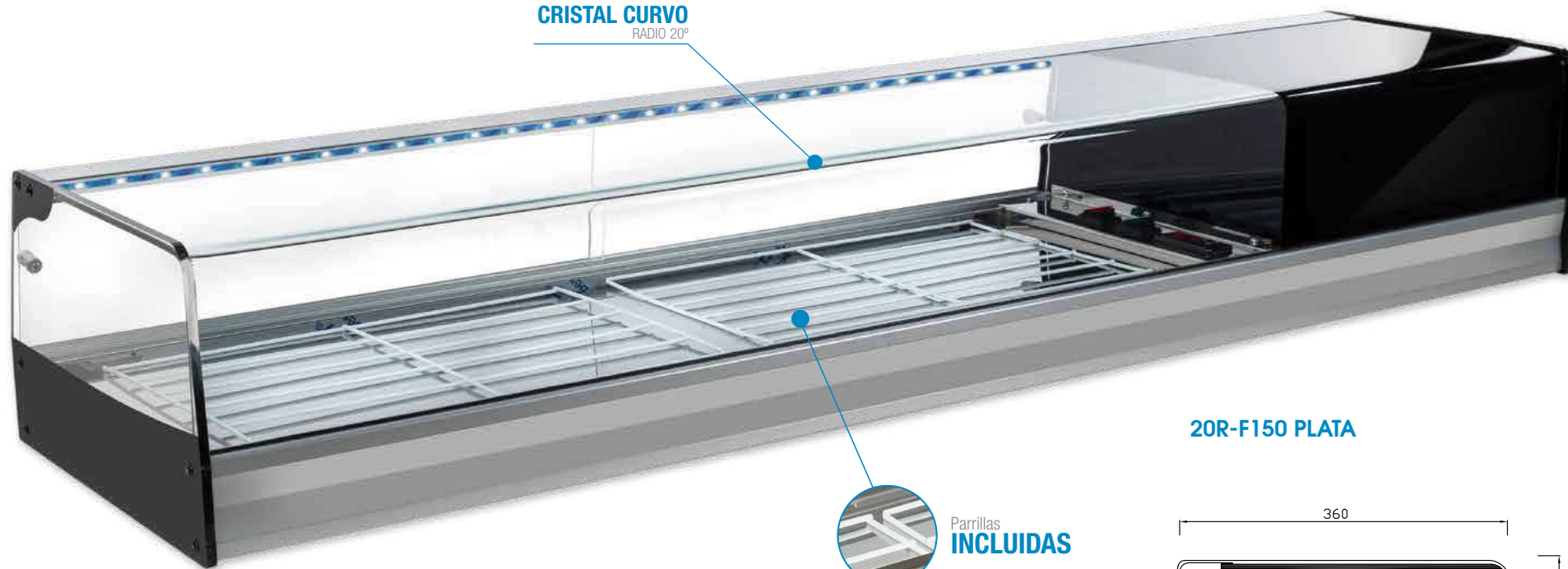


NEGRO

Illuminación
LED

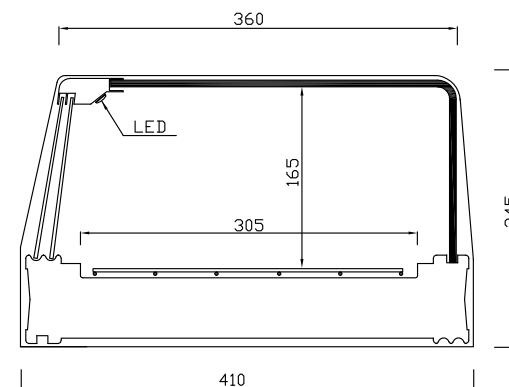


CRISTAL CURVO
RADIO 20°



Parrillas
INCLUIDAS

20R-F150 PLATA



Modelo	Largo	Fondo	Alto	Parrillas	Plata/Nogal/Blanco/Negro
20R-F120	1216	410	245	1.5	1.340 €
20R-F150	1566	410	245	2	1.420 €
20R-F200	1926	410	245	3	1.610 €



GRUPO INCORPORADO

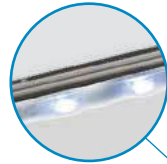
VITRINA REFRIGERADA SUSHI

Frío en Placa Fría y Evaporador Superior

Modelo SHS

- FRÍO ESTÁTICO EN PLACA FRÍA Y EVAPORADOR SUPERIOR.
- Bandeja para desague de Evaporador Superior.
- Manguera de Desague en la zona de camarero.
- Decoración de cristal en NEGRO.
- Cristal Curvo Templado Radio 20.
- Iluminación LED.
- Puertas correderas de metacrilato.
- Perfilera en color PLATA / NOGAL / BLANCO / NEGRO

Iluminación LED



CRISTAL CURVADO RADIO 20°



SHS-200i NEGRO

SUPLEMENTO CUBETA

MELAMINA 1/3 h40

4 uds. 6 uds. 8 uds.

48 € 72 € 96 €



Modelo	Largo	Fondo	Alto	Cubetas	Plata/Nogal/Blanco/Negro
--------	-------	-------	------	---------	--------------------------

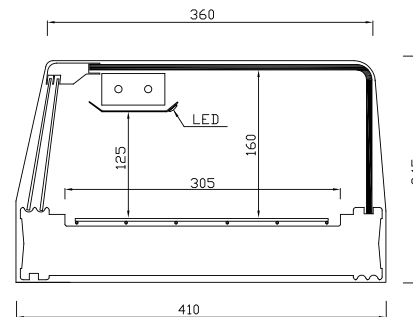
SHS-4i	1216	410	245	4	1.660 €
SHS-6i	1566	410	245	6	1.745 €
SHS-8i	1926	410	245	8	1.935 €

Modelo	Largo	Fondo	Alto	Parrillas	Plata/Nogal/Blanco/Negro
--------	-------	-------	------	-----------	--------------------------

SHS-120i	1216	410	245	1.5	1.640 €
SHS-150i	1566	410	245	2	1.725 €
SHS-200i	1926	410	245	3	1.915 €

EVAPORADOR SUPERIOR

BANDEJA DESAGÜE



CRISTAL RECTO



Temperatura de Trabajo



+1°/+5°

Accesorios disponibles



Pag 82

Especificaciones técnicas



Pag 10

GRUPO INCORPORADO

VITRINA REFRIGERADA SUSHI



CRISTAL RECTO CON PERFIL

Modelo SU

NOVEDAD

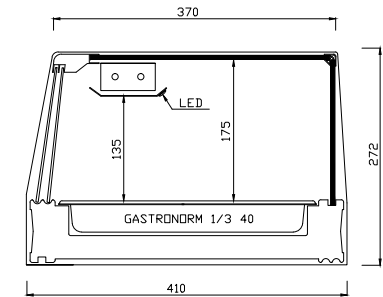
- FRÍO ESTÁTICO EN PLACA FRÍA Y EVAPORADOR SUPERIOR
- Bandeja para desagüe de Evaporador.
- Manguera de desagüe en la zona del camarero.
- Perfilera y decoración de cristal en NEGRO.
- Cristal Recto.
- Iluminación LED.
- Puertas correderas en metacrilato.
- Perfilera en color PLATA / NOGAL / BLANCO / NEGRO

EVAPORADOR SUPERIOR

SU-6 NEGRO

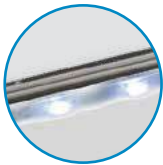


SUPLEMENTO CUBETA
MELAMINA 1/3 h40
4 uds. 6 uds. 8 uds.
48 € 72 € 96 €



Iluminación

LED

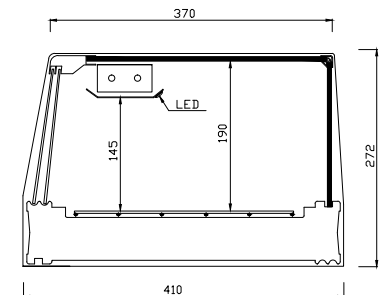


SU-150 NEGRO

PERFIL UNIÓN CRISTAL



Modelo	Largo	Fondo	Alto	Cubetas	Plata/Nogal/Blanco/Negro
SU-4	1216	410	272	4	1.390 €
SU-6	1566	410	272	6	1.420 €
SU-8	1926	410	272	8	1.550 €



PLATA



NOGAL



BLANCO



NEGRO

Modelo	Largo	Fondo	Alto	Parrillas	Plata/Nogal/Blanco/Negro
SU-120	1216	410	272	1.5	1.370 €
SU-150	1566	410	272	2	1.400 €
SU-200	1926	410	272	3	1.530 €



GRUPO INCORPORADO VITRINA REFRIGERADA SUSHI

Frío en Placa Fría y Evaporador Superior



PLATA

NOGAL

BLANCO

NEGRO



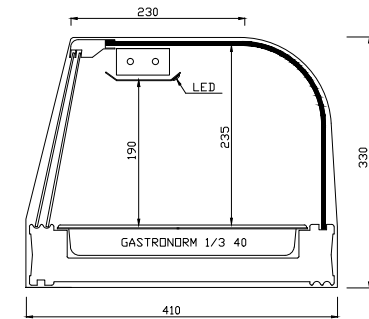
Modelo
SUC

- FRÍO ESTÁTICO EN PLACA FRÍA Y EVAPORADOR SUPERIOR.
- Bandeja para desagüe de Evaporador. Superior.
- Manguera de desagüe en la zona del camarero.
- Decoración de cristal en NEGRO.
- Cristal Curvo Templado.
- Iluminación LED.
- Puertas correderas de metacrilato.
- Perfilera en color PLATA / NOGAL / BLANCO / NEGRO

EVAPORADOR SUPERIOR



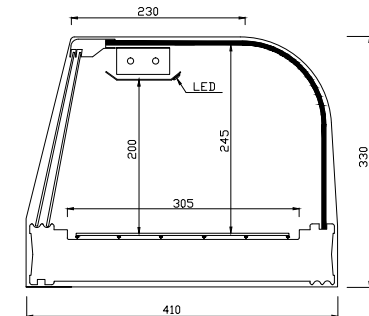
SUC-6 NEGRO



Fabricación Especial
A MEDIDA

Pídanos Presupuesto

SUC-150 NEGRO



SUPLEMENTO CUBETA

MELAMINA 1/3 h40

4 uds. 6 uds. 8 uds.

48 € 72 € 96 €



Modelo	Largo	Fondo	Alto	Cubetas (Incluidas)	Plata/Nogal/Blanco/Negro
SUC-4	1216	410	330	4	1.420 €
SUC-6	1566	410	330	6	1.450 €
SUC-8	1926	410	330	8	1.580 €

Modelo	Largo	Fondo	Alto	Parrillas (Incluidas)	Plata/Nogal/Blanco/Negro
SUC-120	1216	410	330	1.5	1.400 €
SUC-150	1566	410	330	2	1.430 €
SUC-200	1926	410	330	3	1.560 €



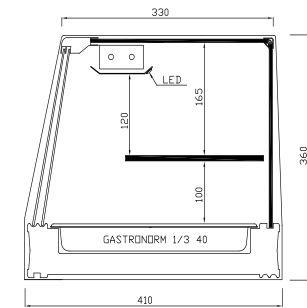
Modelo **SHS-E**

- FRÍO ESTÁTICO EN PLACA FRÍA Y EVAPORADOR SUPERIOR
- Bandeja para desagüe de Evaporador.
- Manguera de desagüe en la zona del camarero.
- Decoración de cristal en NEGRO.
- Cristal Recto.
- Iluminación LED.
- Estante Intermedio.
- Puertas correderas en metacrilato.
- Perfilería en color PLATA / NOGAL / BLANCO / NEGRO

EVAPORADOR SUPERIOR

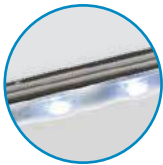
SHS-6iE NEGRO

SUPLEMENTO CUBETA
MELAMINA 1/3 h40
4 uds. 6 uds. 8 uds.
48 € 72 € 96 €



Iluminación

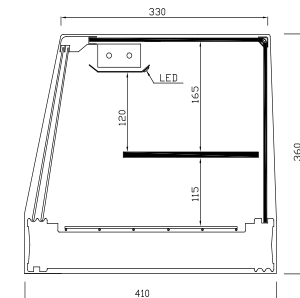
LED



Modelo	Largo	Fondo	Alto	Cubetas	Plata/Nogal/Blanco/Negro
SHS-4iE	1216	410	360	4	1.740 €
SHS-6iE	1566	410	360	6	1.780 €
SHS-8iE	1926	410	360	8	1.970 €



SHS-150iE NEGRO



Modelo	Largo	Fondo	Alto	Parrillas	Plata/Nogal/Blanco/Negro
SHS-120iE	1216	410	360	1.5	1.720 €
SHS-150iE	1566	410	360	2	1.760 €
SHS-200iE	1926	410	360	3	1.950 €



GRUPO INCORPORADO

VITRINA REFRIGERADA

Plata - Nogal - Blanco - Negro - Acero Inoxidable

CRISTAL CURVO



Temperatura de Trabajo



+1°/+5°

Accesorios disponibles



Pag 82

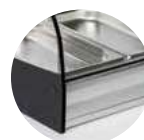
Especificaciones técnicas



Pag 10

Modelo **FR i**

- Iluminación LED.
- Puertas correderas en metacrilato.
- Decoración de cristal curvo en negro.
- Cristal templado de seguridad.



PLATA



NOGAL



BLANCO

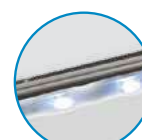


NEGRO



ACERO INOXIDABLE

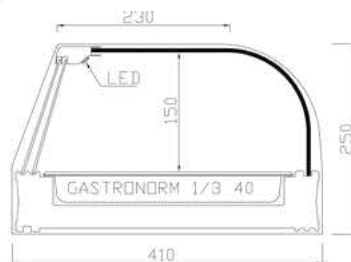
Iluminación **LED**



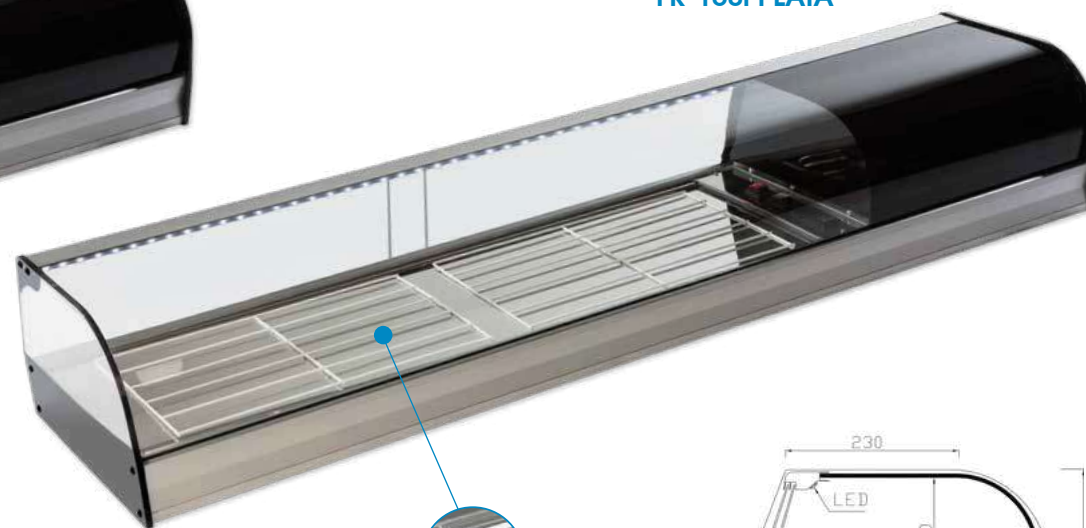
FR-6i PLATA



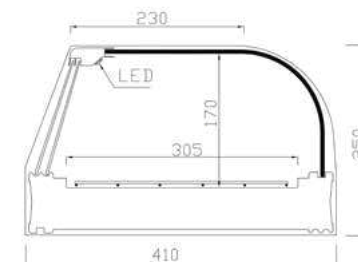
Cubetas **INCLUIDAS**



FR-150i PLATA



Parrillas **INCLUIDAS**



Fabricación Especial **A MEDIDA**

Pídanos Presupuesto

SUPLEMENTO CUBETA
MELAMINA 1/3 h40
4 uds. 6 uds. 8 uds.

48 € 72 € 96 €



Modelo	Largo	Fondo	Alto	Cubetas (Incluidas)	Plata/Nogal/Blanco/Negro	Inox
FR-4i	1216	410	250	4	1.130 €	1.265 €
FR-6i	1566	410	250	6	1.200 €	1.345 €
FR-8i	1926	410	250	8	1.340 €	1.500 €

Modelo	Largo	Fondo	Alto	Parrillas (Incluidas)	Plata/Nogal/Blanco/Negro	Inox
FR-120i	1216	410	250	1.5	1.110 €	1.245 €
FR-150i	1566	410	250	2	1.180 €	1.325 €
FR-200i	1926	410	250	3	1.320 €	1.480 €

CRISTAL
CURVO



Temperatura
de Trabajo



+1°/+5°

Accesorios
disponibles



Pag
82

Especificaciones
técnicas



Pag
10

GRUPO INCORPORADO VITRINA REFRIGERADA



Estante intermedio

Modelo
FR iE



PLATA



NOGAL



BLANCO

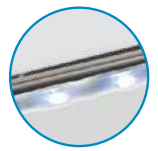


NEGRO



ACERO
INOXIDABLE

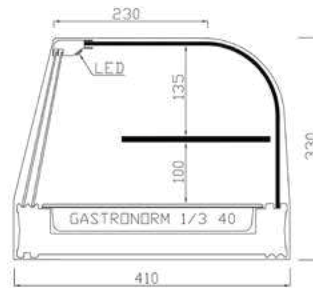
Iluminación
LED



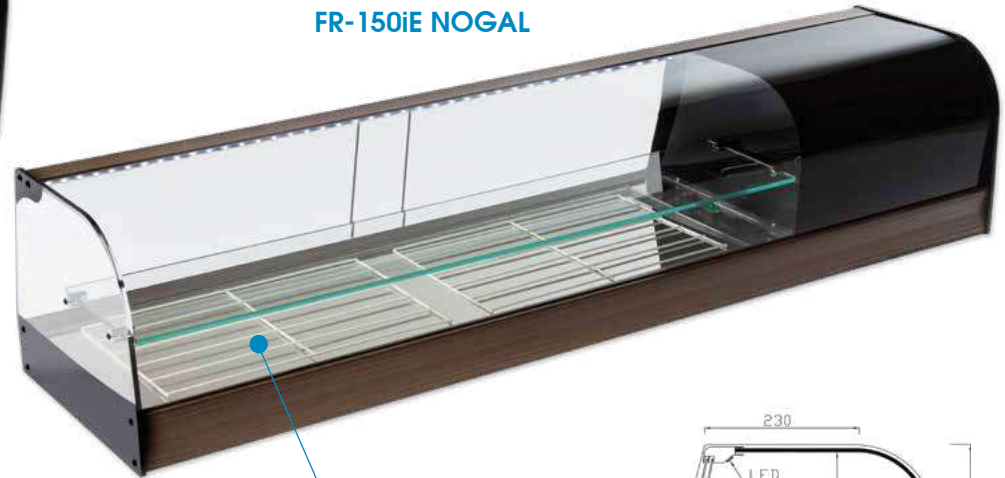
FR-6iE NOGAL



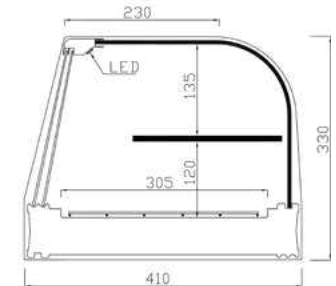
Cubetas
INCLUIDAS



FR-150iE NOGAL



Parrillas
INCLUIDAS



Fabricación Especial
A MEDIDA
Pídanos Presupuesto

SUPLEMENTO CUBETA
MELAMINA 1/3 h40
4 uds. 6 uds. 8 uds.
48 € 72 € 96 €



Modelo	Largo	Fondo	Alto	Cubetas (Incluidas)	Plata/Nogal/Blanco/Negro	Inox
FR-4iE	1216	410	330	4	1.300 €	1.455 €
FR-6iE	1566	410	330	6	1.380 €	1.545 €
FR-8iE	1926	410	330	8	1.505 €	1.685 €

Modelo	Largo	Fondo	Alto	Parrillas (Incluidas)	Plata/Nogal/Blanco/Negro	Inox
FR-120iE	1216	410	330	1.5	1.280 €	1.435 €
FR-150iE	1566	410	330	2	1.360 €	1.525 €
FR-200iE	1926	410	330	3	1.485 €	1.665 €



GRUPO INCORPORADO

VITRINA REFRIGERADA

Plata - Nogal - Blanco - Negro - Acero Inoxidable

CRISTAL RECTO



Temperatura de Trabajo



+1°/+5°

Accesorios disponibles



Pag 82

Especificaciones técnicas

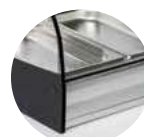


Pag 10

Modelo

Ri

- Iluminación LED.
- Puertas correderas en metacrilato.
- Decoración de cristal recto en negro.



PLATA



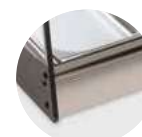
NOGAL



BLANCO

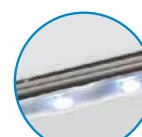


NEGRO



ACERO INOXIDABLE

Iluminación LED



R-6i PLATA



Cubetas INCLUIDAS



R-150i PLATA



Parrillas INCLUIDAS



Fabricación Especial **A MEDIDA**

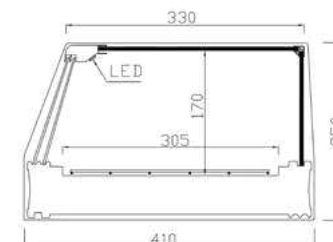
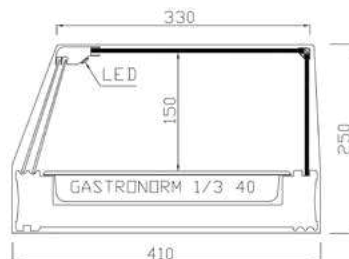
Pídanos Presupuesto

SUPLEMENTO CUBETA

MELAMINA 1/3 h40

4 uds. 6 uds. 8 uds. 10 uds.

48 € 72 € 96 € 120 €



Modelo	Largo	Fondo	Alto	Cubetas (Incluidas)	Plata/Nogal/Blanco/Negro	Inox
R-4i	1216	410	250	4	1.095 €	1.225 €
R-6i	1566	410	250	6	1.170 €	1310 €
R-8i	1926	410	250	8	1.300 €	1.455 €
R-10i	2266	410	250	10	1.510 €	1.690 €

Modelo	Largo	Fondo	Alto	Parrillas (Incluidas)	Plata/Nogal/Blanco/Negro	Inox
R-120i	1216	410	250	1.5	1.075 €	1.205 €
R-150i	1566	410	250	2	1.150 €	1.290 €
R-200i	1926	410	250	3	1.280 €	1.435 €
R-250i	2416	410	250	4	1.600 €	1.790 €

CRISTAL
RECTO



Temperatura
de Trabajo



+1°/+5°

Accesorios
disponibles



Pag
82

Especificaciones
técnicas



Pag
10

GRUPO INCORPORADO VITRINA REFRIGERADA



Estante intermedio



PLATA



NOGAL



BLANCO

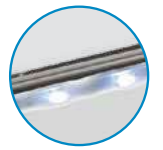


NEGRO



ACERO
INOXIDABLE

Iluminación
LED



Modelo
R iE

R-4iE NOGAL



Cubetas
INCLUIDAS



Fabricación Especial
A MEDIDA

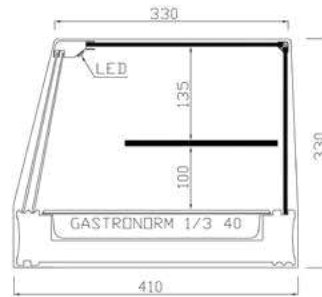
Pídanos Presupuesto

SUPLEMENTO CUBETA

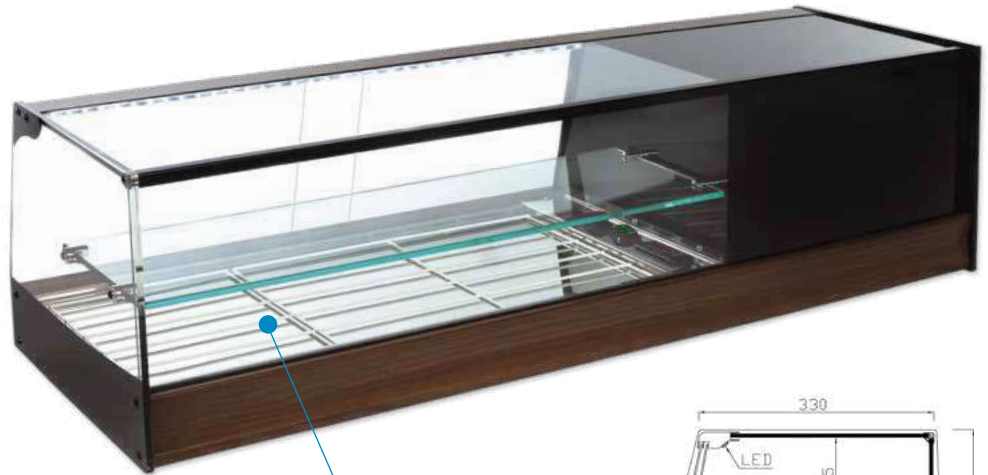
MELAMINA 1/3 h40

4 uds. 6 uds. 8 uds. 10 uds.

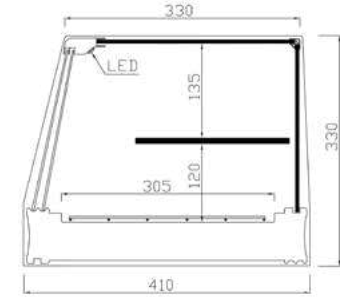
48 € 72 € 96 € 120 €



R-120iE NOGAL



Parrillas
INCLUIDAS



Modelo	Largo	Fondo	Alto	Cubetas (Incluidas)	Plata/Nogal/Blanco/Negro	Inox
R-4iE	1216	410	330	4	1.300 €	1.455 €
R-6iE	1566	410	330	6	1.380 €	1.545 €
R-8iE	1926	410	330	8	1.505 €	1.685 €
R-10iE	2266	410	330	10	1.850 €	2.070 €

Modelo	Largo	Fondo	Alto	Parrillas (Incluidas)	Plata/Nogal/Blanco/Negro	Inox
R-120iE	1216	410	330	1.5	1.280 €	1.435 €
R-150iE	1566	410	330	2	1.360 €	1.525 €
R-200iE	1926	410	330	3	1.485 €	1.665 €
R-250iE	2416	410	330	4	1.940 €	2.170 €



GRUPO INCORPORADO

VITRINA REFRIGERADA

Vitrina refrigerada Grupo incorporado Estante Abierto

CRISTAL CURVO



Temperatura de Trabajo



+1°/+5°

Accesorios disponibles



Pag 82

Especificaciones técnicas



Pag 10

Modelo **ABF**

- Doble Iluminación LED.
- Puertas correderas en metacrilato hasta Estante intermedio.
- Cristal CURVO/RECTO

Fabricación Especial **A MEDIDA**

Pídanos Presupuesto

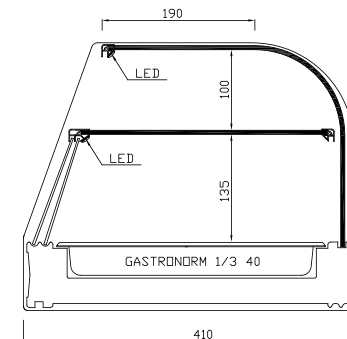
SUPLEMENTO CUBETA MELAMINA 1/3 h40

4 uds. 6 uds. 8 uds.

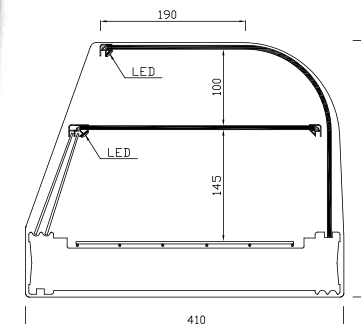
48 € 72 € 96 €



ABF-6C PLATA



ABF-150C PLATA



Modelo	Largo	Fondo	Alto	Cubetas (Incluidas)	Plata/Nogal/Blanco/Negro	Inox
ABF-4C	1216	410	330	4	1.335 €	1.495 €
ABF-6C	1566	410	330	6	1.410 €	1.580 €
ABF-8C	1926	410	330	8	1.535 €	1.720 €

Modelo	Largo	Fondo	Alto	Parrillas (Incluidas)	Plata/Nogal/Blanco/Negro	Inox
ABF-120C	1216	410	330	1.5	1.315 €	1.475 €
ABF-150C	1566	410	330	2	1.390 €	1.560 €
ABF-200C	1926	410	330	3	1.515 €	1.700 €

CRISTAL RECTO



Temperatura de Trabajo



+1°/+5°

Accesorios disponibles



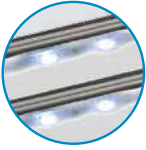
Pag 82

Especificaciones técnicas



Pag 10

Doble Iluminación LED



ABF-6R NEGRO



ABF-150R NEGRO

SUPLEMENTO CUBETA
MELAMINA 1/3 h40
4 uds. 6 uds. 8 uds. 10 uds.
48 € 72 € 96 € 120 €

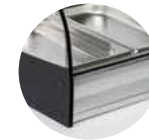


Fabricación Especial

A MEDIDA

Pídanos Presupuesto

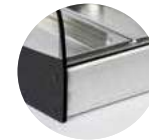
GRUPO INCORPORADO VITRINA REFRIGERADA



PLATA



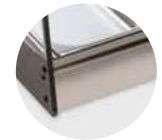
NOGAL



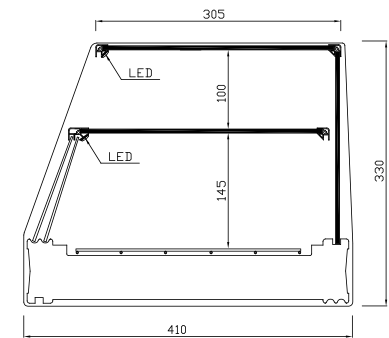
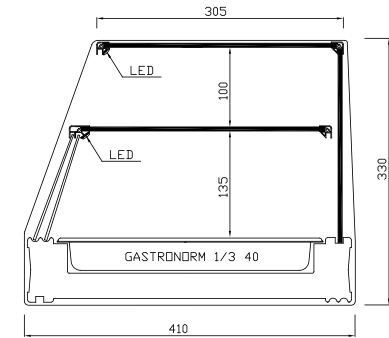
BLANCO



NEGRO



ACERO INOXIDABLE



Modelo	Largo	Fondo	Alto	Cubetas (Incluidas)	Plata/Nogal/Blanco/Negro	Inox
ABF-4R	1216	410	330	4	1.335 €	1.495 €
ABF-6R	1566	410	330	6	1.410 €	1.580 €
ABF-8R	1926	410	330	8	1.535 €	1.720 €
ABF10R	2266	410	330	10	1.825 €	2.040 €

Modelo	Largo	Fondo	Alto	Parrillas (Incluidas)	Plata/Nogal/Blanco/Negro	Inox
ABF-120R	1216	410	330	1.5	1.315 €	1.475 €
ABF-150R	1566	410	330	2	1.390 €	1.560 €
ABF-200R	1926	410	330	3	1.515 €	1.700 €
ABF-230R	2266	410	330	4	1.805 €	2.020 €



GRUPO INCORPORADO

VITRINA REFRIGERADA

Vitrina refrigerada Grupo incorporado 2 Estantes

CRISTAL RECTO



Temperatura de Trabajo



+1°/+5°

Accesorios disponibles



Pag 82

Especificaciones técnicas



Pag 10

Modelo A2BF

NOVEDAD

- Triple Iluminación LED.
- Puertas correderas en metacrilato hasta primer estante.
- Cristal RECTO
- 2 Estantes con Iluminación LED.
- Perfilería en color PLATA / NOGAL / BLANCO / NEGRO / ACERO INOXIDABLE

A2BF-150



Fabricación Especial **A MEDIDA**

Pídanos Presupuesto

SUPLEMENTO CUBETA

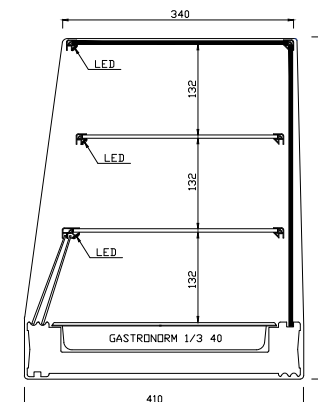
MELAMINA 1/3 h40

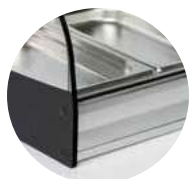
4 uds. 6 uds. 8 uds. 10 uds.

48 € 72 € 96 € 120€



Modelo	Largo	Fondo	Alto	Cubetas (Incluidas)	Plata/Nogal/Blanco/Negro	Inox
A2BF-4	1216	410	500	4	1.600 €	1.790 €
A2BF-6	1566	410	500	6	1.730 €	1.940 €
A2BF-8	1926	410	500	8	1.880 €	2.105 €
A2BF-10	2266	410	500	10	2.190 €	2.450 €





PLATA



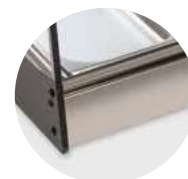
NOGAL



BLANCO



NEGRO

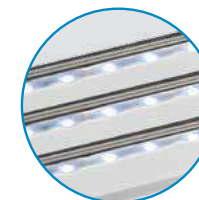


ACERO
INOXIDABLE

GRUPO INCORPORADO VITRINA REFRIGERADA



Triple
Iluminación
LED

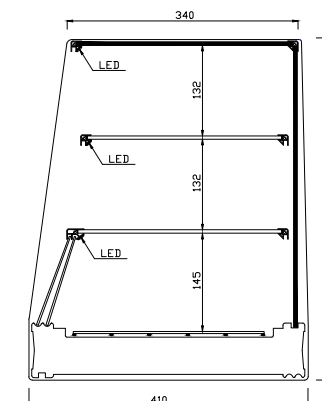


Fabricación Especial
A MEDIDA
Pídanos Presupuesto



A2BF-150 zona trasera

Modelo	Largo	Fondo	Alto	Parrillas (Incluidas)	Plata/Nogal/Blanco/Negro	Inox
A2BF-120	1216	410	500	1.5	1.580 €	1.770 €
A2BF-150	1566	410	500	2	1.710 €	1.920 €
A2BF-200	1926	410	500	3	1.860 €	2.085 €
A2BF-230	2266	410	500	4	2.170 €	2.430 €





GRUPO INCORPORADO

VITRINA REFRIGERADA DECORADA

Plata - Nogal - Blanco - Negro

CRISTAL CURVO



Temperatura de Trabajo



+1°/+5°

Accesorios disponibles



Pag 82

Especificaciones técnicas



Pag 10

Modelo VN

- Iluminación LED.
- Puertas correderas en metacrilato.
- Decoración de cristal curvo con VINILOS DECORATIVOS.
- Perfilería en aluminio color PLATA – NOGAL – BLANCO - NEGRO
- Cristal templado de seguridad.

VN-6 NEGRO NUEVA YORK



VN-150 BLANCO ANTÿRTIDA



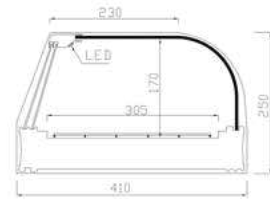
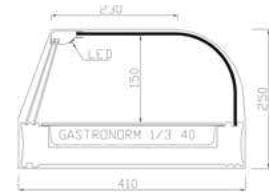
Parrillas INCLUIDAS



Cubetas INCLUIDAS



SUPLEMENTO CUBETA MELAMINA 1/3 h40
 4 uds. 6 uds. 8 uds.
 48 € 72 € 96 €



Modelo	Largo	Fondo	Alto	Cubetas (Incluidas)	Plata/Nogal/Blanco/Negro
VN-4	1216	410	250	4	1.160 €
VN-6	1566	410	250	6	1.230 €
VN-8	1926	410	250	8	1.370 €



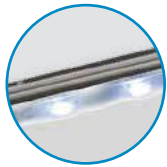
¿QUIERE PERSONALIZAR SU VITRINA CON SU LOGOTIPO O FOTOGRAFÍA?

Mándenos su imagen con resolución mínima de 150 puntos de 450x450 mm y le personalizaremos su vitrina.

PRECIO: SUPLEMENTO DE 100€ SEGÚN MODELO ESTANDAR

Ejemplo: VN-6 + imagen personalizada: 1.180 €

Modelo	Largo	Fondo	Alto	Parrillas (Incluidas)	Plata/Nogal/Blanco/Negro
VN-120	1216	410	250	1.5	1.140 €
VN-150	1566	410	250	2	1.210 €
VN-200	1926	410	250	3	1.350 €



Iluminación
LED

GRUPO INCORPORADO

VITRINA REFRIGERADA DECORADA

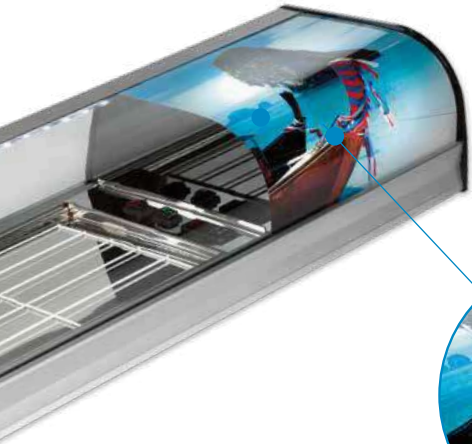


Estante intermedio

VN-6E NOGAL BODEGA



VN-150 PLATA TAILANDIA



Fabricación Especial
A MEDIDA

Pídanos Presupuesto

Cubetas
INCLUIDAS

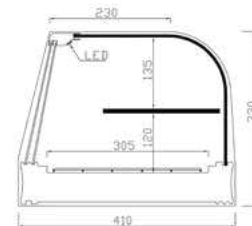
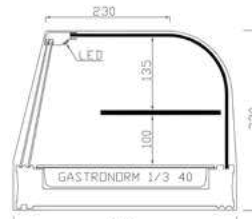


SUPLEMENTO CUBETA

MELAMINA 1/3 h40

4 uds. 6 uds. 8 uds.

48 € 72 € 96 €



Modelo	Largo	Fondo	Alto	Cubetas (Incluidas)	Plata/Nogal/Blanco/Negro
VN-4E	1216	410	330	4	1.330 €
VN-6E	1566	410	330	6	1.410 €
VN-8E	1926	410	330	8	1.535 €

Modelo	Largo	Fondo	Alto	Parrillas (Incluidas)	Plata/Nogal/Blanco/Negro
VN-120E	1216	410	330	1.5	1.310 €
VN-150E	1566	410	330	2	1.390 €
VN-200E	1926	410	330	3	1.515 €

ELIJA UNA DECORACIÓN PARA SU VITRINA



ANTARTIDA



BODEGA



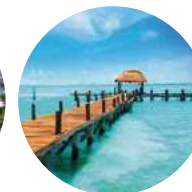
PUERTO



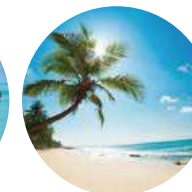
DESIERTO



MONTAÑA



PASARELA



PLAYA



TAILANDIA



NUEVA YORK



PARÍS



GRUPO INCORPORADO

VITRINA REFRIGERADA

Cristal Frontal hasta Nivel de Barra

CRISTAL
RECTO



Temperatura
de Trabajo



+1°/+5°

Accesorios
disponibles



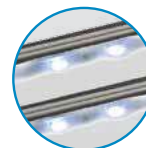
Pag
82

Especificaciones
técnicas



Pag
10

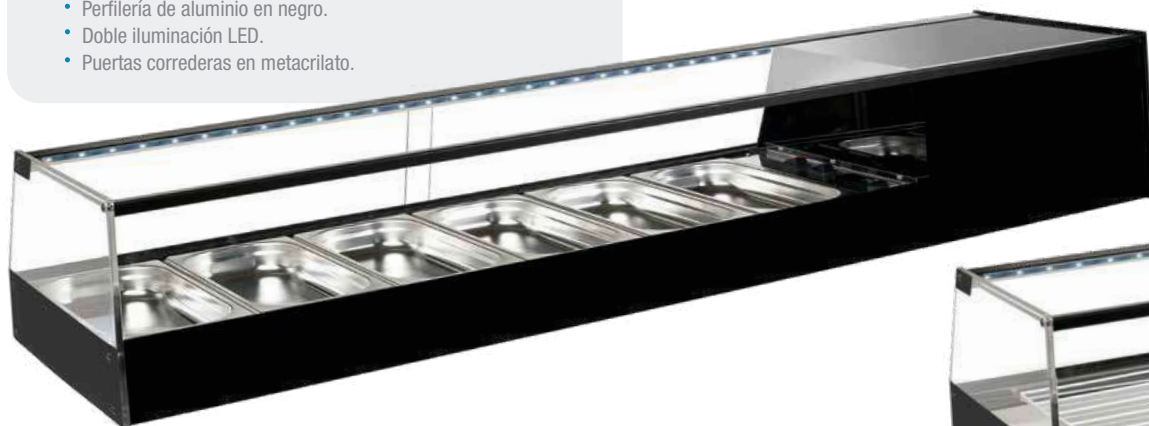
Doble
iluminación
LED



Modelo **RCT**

- Cristal frontal hasta nivel de barra.
- Decoración de cristal en negro.
- Perfilera de aluminio en negro.
- Doble iluminación LED.
- Puertas correderas en metacrilato.

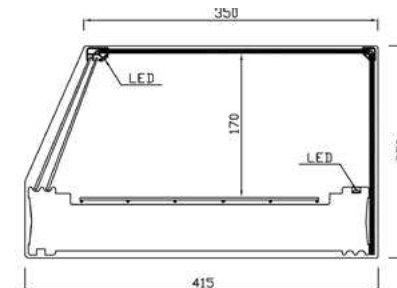
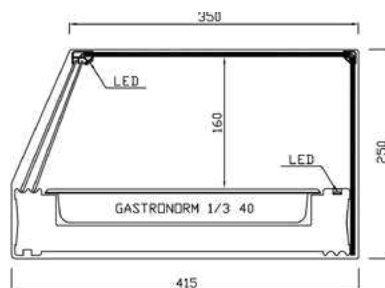
RCT-6



RCT-150



SUPLEMENTO CUBETA
MELAMINA 1/3 h40
4 uds. 6 uds. 8 uds.
48 € 72 € 96 €



Modelo	Largo	Fondo	Alto	Cubetas	PVP
RCT-4	1216	415	250	4	1.155 €
RCT-6	1566	415	250	6	1.225 €
RCT-8	1926	415	250	8	1.365 €

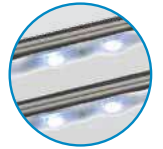
Modelo	Largo	Fondo	Alto	Parrillas	PVP
RCT-120	1216	415	250	1,5	1.135 €
RCT-150	1566	415	250	2	1.205 €
RCT-200	1926	415	250	3	1.345 €

GRUPO INCORPORADO VITRINA REFRIGERADA



Estante intermedio

Doble
Iluminación
LED

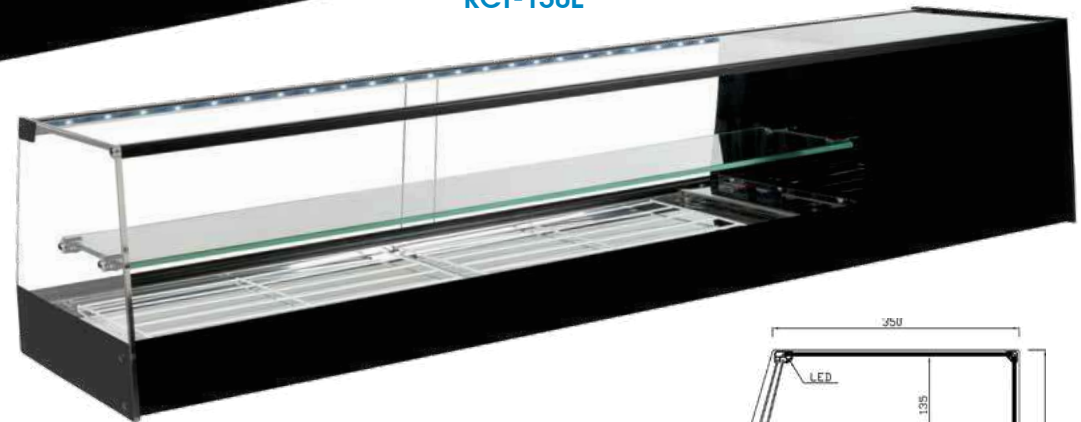


Modelo
RCT-E

RCT-6E



RCT-150E



Fabricación Especial
A MEDIDA

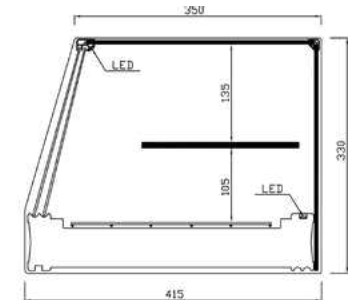
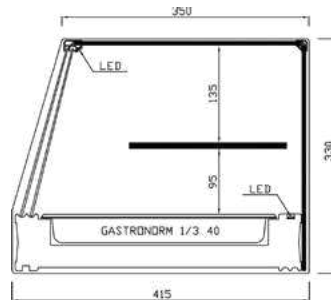
Pídanos Presupuesto

SUPLEMENTO CUBETA

MELAMINA 1/3 h40

4 uds. 6 uds. 8 uds.

48 € 72 € 96 €



Modelo	Largo	Fondo	Alto	Cubetas	PVP
RCT-4E	1216	415	330	4	1.325 €
RCT-6E	1566	415	330	6	1.400 €
RCT-8E	1926	415	330	8	1.525 €

Modelo	Largo	Fondo	Alto	Parrillas	PVP
RCT-120E	1216	415	330	1,5	1.305 €
RCT-150E	1566	415	330	2	1.380 €
RCT-200E	1926	415	330	3	1.505 €



GRUPO INCORPORADO VITRINA REFRIGERADA

Placa fría

CRISTAL
RECTO

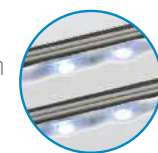
Temperatura
de Trabajo $+1^{\circ}/+5^{\circ}$

Accesorios
disponibles

Especificaciones
técnicas

Pag 82
Pag 10

Doble
iluminación
LED

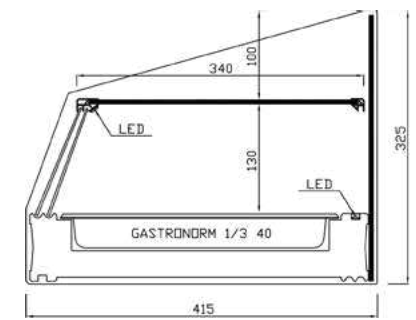


Modelo **RCT-A**

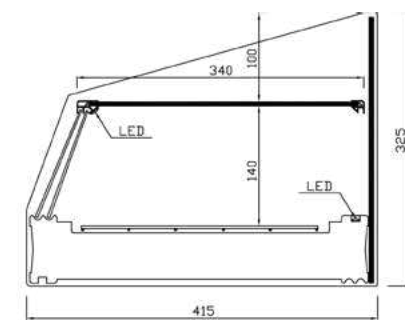
- Doble iluminación LED.
- Puertas correderas en metacrilato hasta estante intermedio.
- Cristal Frontal sin perfilera.
- Decoración de cristal en negro.
- Perfilera en aluminio negro.



RCT-6A



RCT-150A



SUPLEMENTO CUBETA
MELAMINA 1/3 h40
4 uds. 6 uds. 8 uds.
48 € 72 € 96 €



Modelo	Largo	Fondo	Alto	Cubetas	PVP
RCT-4A	1216	415	325	4	1.190 €
RCT-6A	1566	415	325	6	1.270 €
RCT-8A	1926	415	325	8	1.415 €

Modelo	Largo	Fondo	Alto	Parrillas	PVP
RCT-120A	1216	415	325	1,5	1.170 €
RCT-150A	1566	415	325	2	1.250 €
RCT-200A	1926	415	325	3	1.395 €



GRUPO INCORPORADO VITRINA REFRIGERADA DE BANDEJAS MELAMINA



Bandejas de Melamina Blanca Gastronorm 1/3 h65 Acero Inoxidable

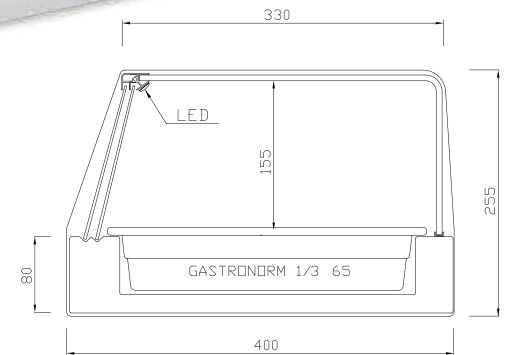
Modelo MB6

- Fabricada en Acero Inoxidable AISI-304.
- Puertas correderas en metacrilato.
- Cristal Curvado Templado Radio 20.
- Bandejas de Melamina Blanca Gastronorm 1/3 h65.



Iluminación
LED

MB-6



GN 1/3 h65



VIDRIO CURVADO RADIO 20°

Modelo	Largo	Fondo	Alto	Bandejas 1/3 h65	PVP
MB-4	1216	400	255	4	1.330 €
MB-6	1566	400	255	6	1.410 €
MB-8	1926	400	255	8	1.565 €



GRUPO INCORPORADO VITRINA REFRIGERADA

Decoración total en color negro

CRISTAL
CURVO



Temperatura
de Trabajo



+1°/+5°

Accesorios
disponibles



Pag
82

Especificaciones
técnicas



Pag
10

Modelo F BLACK

- Doble Iluminación LED en zona superior y zona inferior.
- Puertas correderas en metacrilato.
- Decoración de cristal curvo en color NEGRO.
- Perfilera en aluminio color NEGRO.
- Cristal templado de seguridad.

F-BLACK4



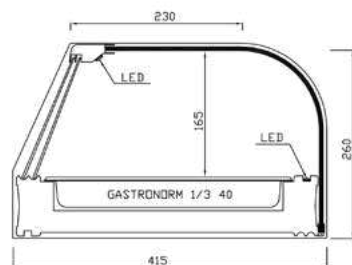
Cubetas
INCLUIDAS



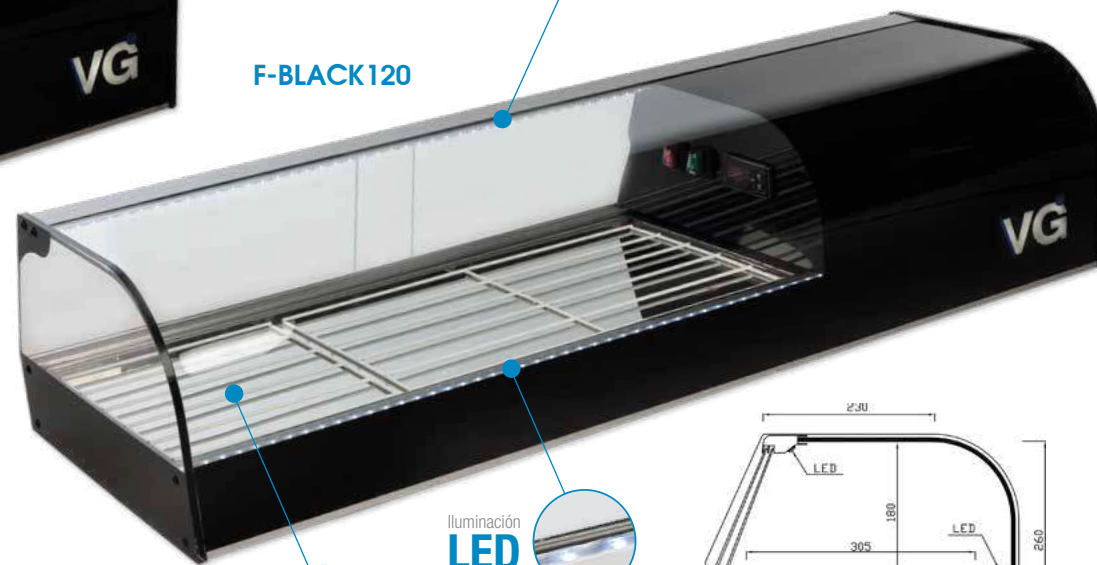
Fabricación Especial
A MEDIDA

Pídanos Presupuesto

SUPLEMENTO CUBETA
MELAMINA 1/3 h40
4 uds. 6 uds. 8 uds.
48 € 72 € 96 €



F-BLACK120



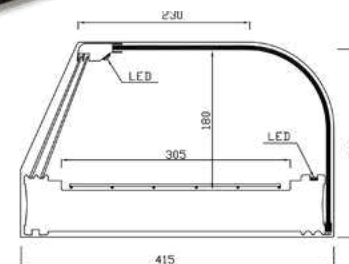
Iluminación
LED



Iluminación
LED



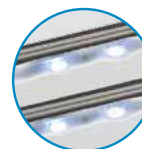
Parrillas
INCLUIDAS



Modelo	Largo	Fondo	Alto	Cubetas incluidas	PVP
F-BLACK4	1216	415	260	4	1.225 €
F-BLACK6	1566	415	260	6	1.300 €
F-BLACK8	1926	415	260	8	1.450 €

Modelo	Largo	Fondo	Alto	Parrillas incluidas	PVP
F-BLACK 120	1216	415	260	1.5	1.205 €
F-BLACK 150	1566	415	260	2	1.280 €
F-BLACK 200	1926	415	260	3	1.430 €

Doble
Iluminación
LED



Temperatura de Trabajo



+1°/+5°

Accesorios disponibles



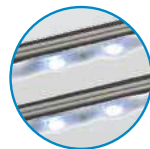
Pag 82

Especificaciones técnicas



Pag 10

Doble Iluminación LED



GRUPO INCORPORADO VITRINA REFRIGERADA

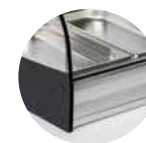


Contrabarra de Cubetas

Modelo CTB

- Doble iluminación LED.
- Puertas correderas de metacrilato.
- Trasera en espejo.
- Tapa en Acero inoxidable para colocar botellas, vajilla, accesorios, etc.

SUPLEMENTO CUBETA MELAMINA 1/3 h40
4 uds. 6 uds. 8 uds. 10 uds.
48 € 72 € 96 € 120 €



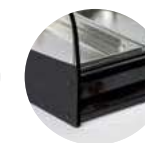
PLATA



NOGAL



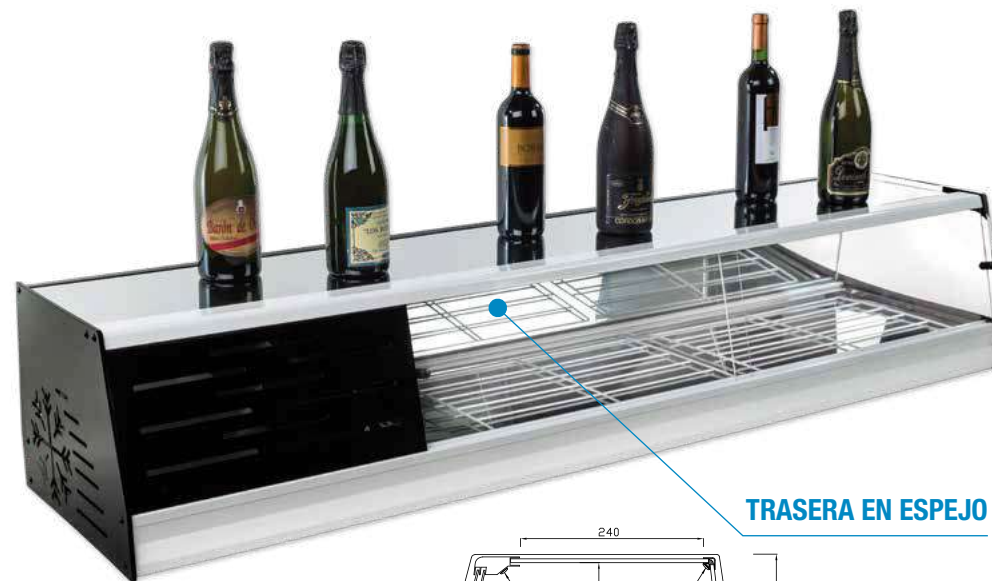
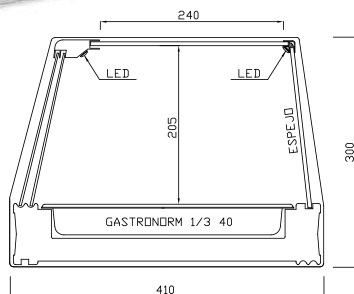
BLANCO



NEGRO

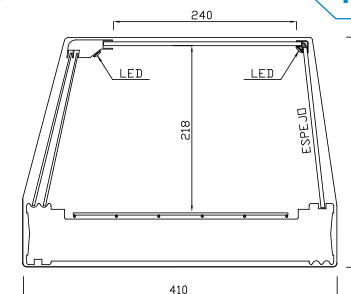


CTB-6 PLATA



CTB-150 PLATA

TRASERA EN ESPEJO



Modelo	Largo	Fondo	Alto	Cubetas (Incluidas)	Plata/Nogal/Blanco/Negro
CTB-4	1216	410	300	4	1.225 €
CTB-6	1566	410	300	6	1.310 €
CTB-8	1926	410	300	8	1.450 €
CTB-10	2266	410	300	10	1.675 €

Modelo	Largo	Fondo	Alto	Parrillas (Incluidas)	Plata/Nogal/Blanco/Negro
CTB-120	1216	410	300	1.5	1.205 €
CTB-150	1566	410	300	2	1.290 €
CTB-200	1926	410	300	3	1.430 €
CTB-230	2266	410	300	4	1.655 €

Frio en las dos alturas

CRISTAL RECTO



Temperatura de Trabajo



+1°/+5°

Especificaciones técnicas



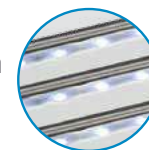
Modelo **DB Fi-C2**

NOVEDAD

- Vitrina refrigerada de doble altura (FRÍO EN LAS DOS ALTURAS).
- ZONA INFERIOR : Cubetas Gastronorm 1/3 h40.
- ZONA SUPERIOR: Cubetas Gastronorm 1/3 h40.
- Triple Iluminación LED.
- Puertas Correderas.
- Perfilera en color Negro.

DB-Fi4C2

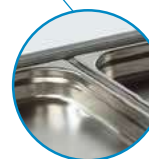
Triple Iluminación **LED**



Fabricación Especial **A MEDIDA**

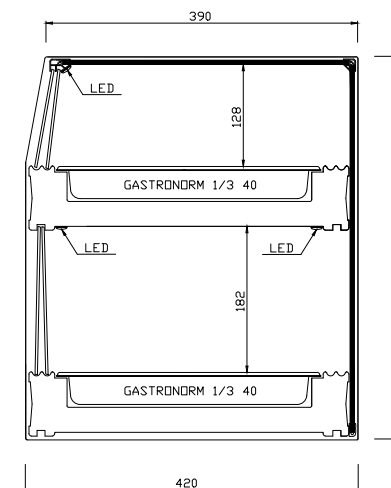
Pídanos Presupuesto

Cubetas **INCLUIDAS**



SUPLEMENTO CUBETA MELAMINA 1/3 h40

6 uds. 8 uds. 10 uds.
72 € 96 € 120 €



Modelo	Largo	Fondo	Alto	Cubetas (nivel inferior)	Cubetas (nivel superior)	PVP
DB-Fi4C2	1216	420	480	4	6	2.030 €
DB-Fi6C2	1566	420	480	6	8	2.110 €
DB-Fi8C2	1926	420	480	8	10	2.360 €
DB-Fi10C2	2266	420	480	10	12	2.720 €

CRISTAL
RECTO



Temperatura
de Trabajo



+1°/+5°

Accesorios
disponibles



Pag
82

VITRINAS DOBLES

VITRINA DOBLE REFRIGERADA DE GRUPO INCORPORADO



Frio en las dos alturas

Triple
Iluminación
LED



DB-Fi6

Modelo
DB Fi

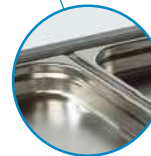
- Vitrina refrigerada de doble altura (FRÍO EN LAS DOS ALTURAS).
- ZONA INFERIOR : Cubetas Gastronorm 1/3 h40.
- ZONA SUPERIOR: Placa fría con parrillas incluidas.
- Platos no incluidos.
- Triple Iluminación LED.
- Puertas Correderas.
- Perfilera en color Negro.



Fabricación Especial
A MEDIDA

Pídanos Presupuesto

Cubetas
INCLUIDAS

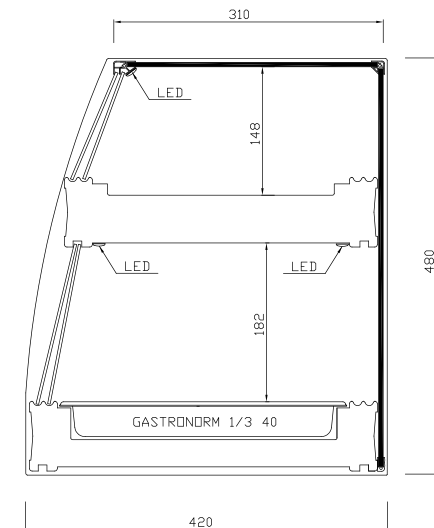


SUPLEMENTO CUBETA

MELAMINA 1/3 h40

6 uds. 8 uds. 10 uds.

72 € 96 € 120 €



Modelo	Largo	Fondo	Alto	Cubetas (Incluidas)	Parrillas (Incluidas)	PVP
DB-Fi6	1566	420	480	6	3	2.050 €
DB-Fi8	1926	420	480	8	4	2.295 €
DB-Fi10	2266	420	480	10	5	2.640 €



GRUPO REMOTO





GRUPO REMOTO
VITRINA REFRIGERADA



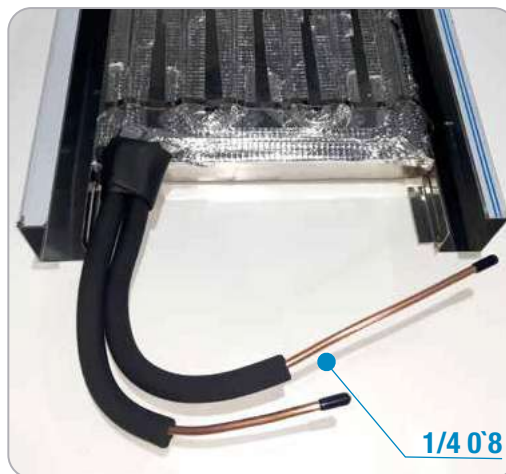
Embraco

- Compresor Hermético ALTA TEMPERATURA
- Monofásico 220V / 240V 50hz
- EMT6144U Potencia Frigorífica 343W A -10° C.V 1/5
- EMT6165U Potencia Frigorífica 478W A -10° C.V 1/4
- Temperatura de trabajo +1°C / +5°C
- Gas refrigerante R-290 PROPANO

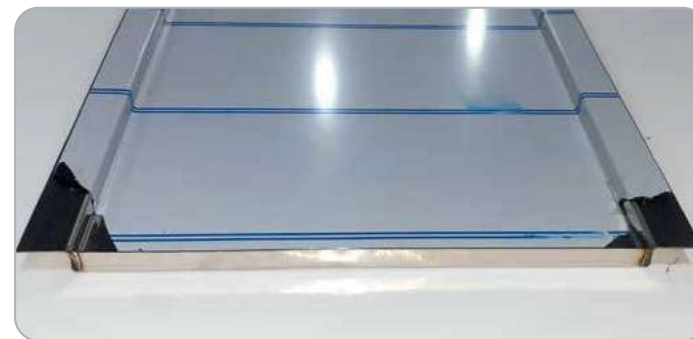


AKO

- Control de temperatura mediante termostato electrónico digital con lectura constante y posibilidad de desescarche.



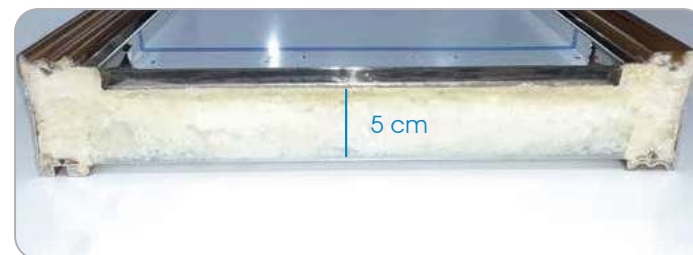
- Evaporador Interior en cobre 1/4 espesor 0.8 mm
- Sujeción a la base con cinta adhesiva de maya y tira de chapa Inox soldada con puntos



- Bandeja Interior de vitrina en Chapa de Acero Inoxidable AISI 304 de 1 mm de grosor



Perfil sanitario para una correcta limpieza de las guías correderas.



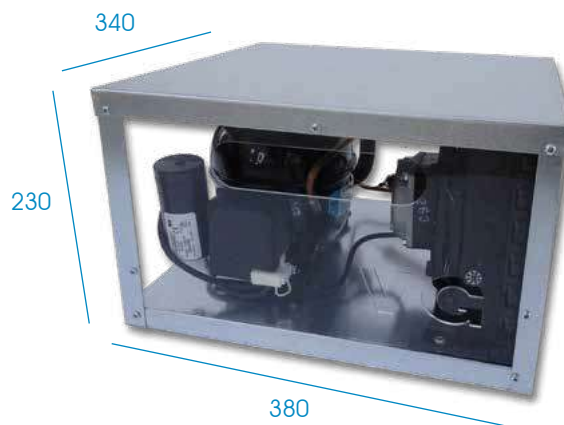
- Inyectado interior de vitrina en poliuretano libre de CFS de 5 cm

MODELOS CON GRUPO REMOTO

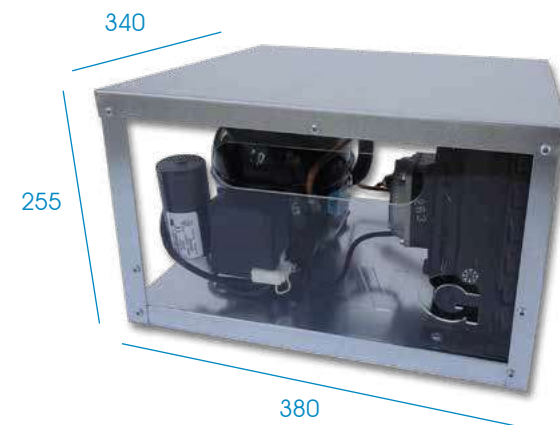
Unidad condensadora remota protegida con chapa de acero galvanizado y paneles de metacrilato laterales para correcta visualización y protección de los componentes, totalmente conectada a la vitrina mediante tubo de 2.00 metros con carga de Gas R-290 incluida.



- Condensador Luve STVF47 y Compresor Embraco EMT 6144U GR1



- Condensador Luve STVF67 y Compresor Embraco EMT 6165U GR2



SUPLEMENTO METRO ADICIONAL: 40€/metro lineal



Elija sin coste ninguno el lado de salida de tubos y motor según camarero, a izquierda o derecha



GRUPO REMOTO
VITRINA REFRIGERADA



Pag
44-46 **MAR-150**

Vidrio Curvo Altura 180



Pag
45-49 **MAR-F6R MAR-RCT**

Vidrio Recto Altura 180



Pag
50 **FR-6**

Cristal Curvo



Pag
51 **FR-120R NOGAL**

Vidrio Recto Altura 250



Pag
52 **FR-6E**

Vidrio Curvado con estante



Pag
53 **FR-120ER**

Vidrio Recto con estante



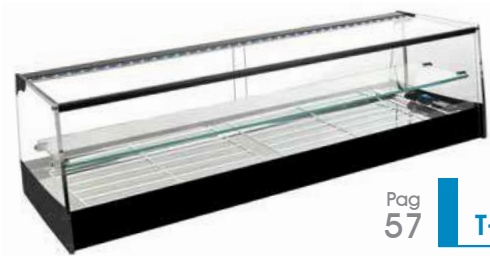
Pag
54-55 **20R-F200GR**

Vidrio Curvado Radio 20



Pag
56 **T-6**

Vidrio Recto hasta nivel barra



Pag
57 **T-120E**

Vidrio Recto hasta nivel barra con estante





Pag 58

MAR-150ET

Vidrio Curvado con estante abierto



Pag 65

VPI-150i

Vitrina de pinchos



Pag 75-75

PF-120

Vitrina Abierta



Pag 59

MAR-F8ETR

Vidrio Recto con estante abierto



Pag 66-68

SHS-150GR SU-6

Vitrina Sushi



Pag 72,76

MIX-200 MIX-2F6

Mixto FRIO+CALOR



Pag 60-61

MFR-6

Acero Inoxidable



Pag 69

SHS-6EGR

Vitrina Sushi con estante



Pag 77

PZ6

Ingredientes



Pag 62-63

CST-120

Acero Inoxidable para encastrar



Pag 70-71

TR-3 150 FR-120ER

Vitrina Sushi con 2 estantes



Pag 78-79

ING6 1/4CR

Ingredientes



Pag 64

PCH-150

Acero Inoxidable para pinchos



Pag 73

DB F

Vidrio Doble Refrigerada



Pag 80-81

FCL-11 3

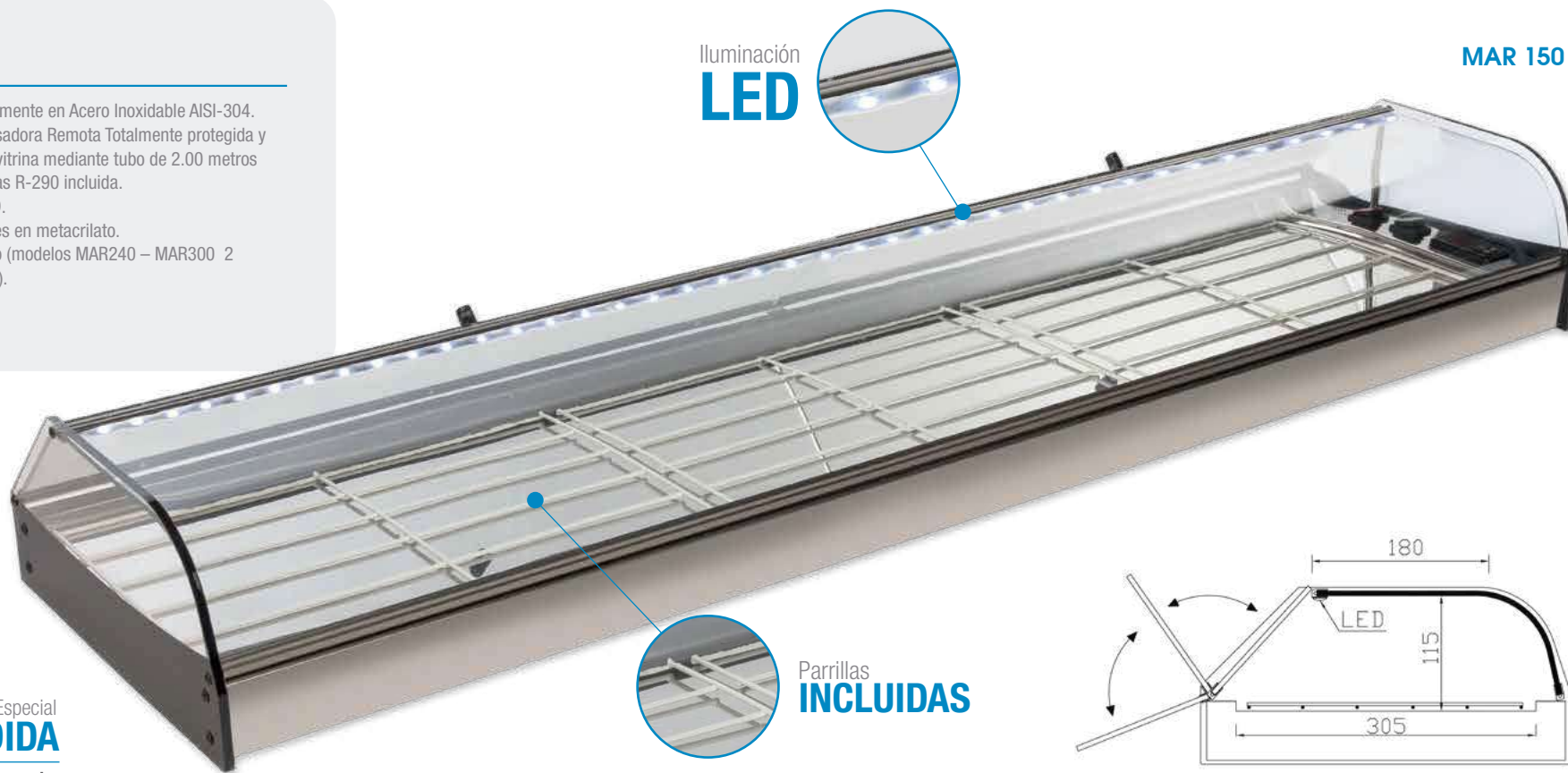
Comidas para llevar



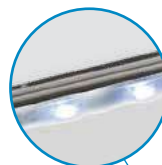
MAR 150 INOX

Modelo **MAR**

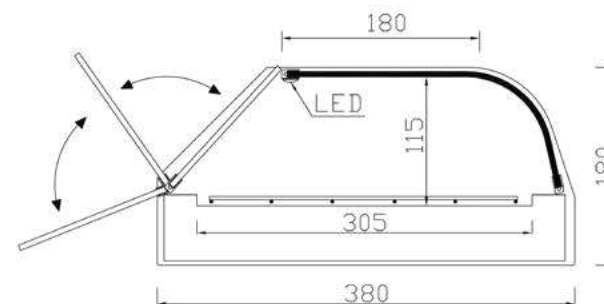
- Construida totalmente en Acero Inoxidable AISI-304.
- Unidad Condensadora Remota Totalmente protegida y conectada a la vitrina mediante tubo de 2.00 metros con carga de Gas R-290 incluida.
- Iluminación LED.
- Puertas abatibles en metacrilato.
- Cristal curvo fijo (modelos MAR240 – MAR300 2 cristales curvos).



Iluminación **LED**



Parrillas **INCLUIDAS**



Fabricación Especial **A MEDIDA**

Pídanos Presupuesto

Colores disponibles:

Modelo	Largo	Fondo	Alto	Parrillas incluidas	PVP
MAR-120	1216	380	180	2	1.320 €
MAR-150	1516	380	180	3	1.390 €
MAR-200	2016	380	180	4	1.520 €
MAR-240	2416	380	180	5	2.060 €
MAR-300	3016	380	180	6	2.580 €



PLATA



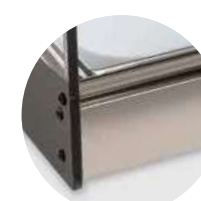
NOGAL



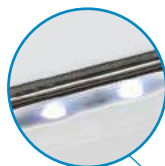
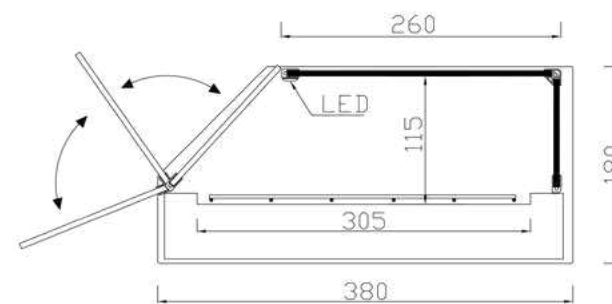
BLANCO



NEGRO



ACERO INOXIDABLE

Modelo
MAR R**MAR 150 R INOX**Iluminación
LEDParrillas
INCLUIDASFabricación Especial
A MEDIDA
Pídanos Presupuesto

Colores disponibles:

Modelo	Largo	Fondo	Alto	Parrillas incluidas	PVP
MAR-120 R	1216	380	180	2	1.320 €
MAR-150 R	1516	380	180	3	1.390 €
MAR-200 R	2016	380	180	4	1.520 €
MAR-240 R	2416	380	180	5	2.060 €
MAR-300 R	3016	380	180	6	2.580 €



PLATA



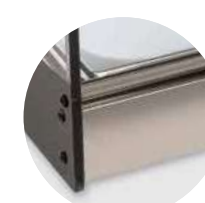
NOGAL



BLANCO



NEGRO

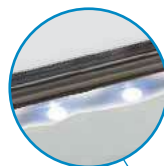
ACERO
INOXIDABLE

MAR F6 INOX

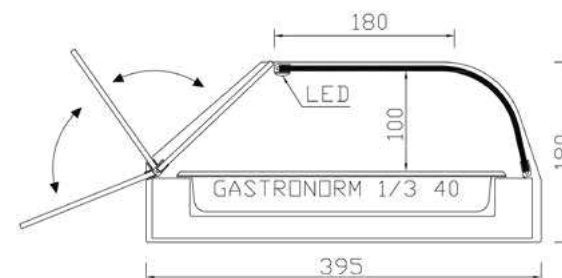
Modelo **MAR F**

- Construida totalmente en Acero Inoxidable AISI-304.
- Cubetas Gastronorm 1/3 h40 incluidas (según modelo).
- Unidad Condensadora Remota Totalmente protegida y conectada a la vitrina mediante tubo de 2.00 metros con carga de Gas R-290 incluida.
- Iluminación LED.
- Puertas abatibles en metacrilato.
- Cristal curvo fijo (modelos MAR-F13 2 cristales curvos).

Iluminación **LED**



Cubetas **INCLUIDAS**



Fabricación Especial **A MEDIDA**

Pídanos Presupuesto

SUPLEMENTO CUBETA

MELAMINA 1/3 h40

6 uds. 8 uds. 10 uds. 13 uds. 16 und.

72 € 96 € 120 € 156 € 192 €



Modelo	Largo	Fondo	Alto	Cubetas incluidas	PVP
MAR-F6	1156	395	180	6	1.370 €
MAR-F8	1516	395	180	8	1.425 €
MAR-F10	1866	395	180	10	1.565 €
MAR-F13	2416	395	180	13	2.090 €
MAR-F16	3016	395	180	16	2.585 €

Colores disponibles:



PLATA



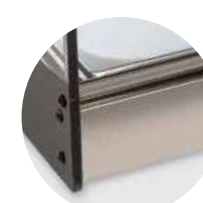
NOGAL



BLANCO



NEGRO



ACERO INOXIDABLE

CRISTAL
RECTO



Temperatura
de Trabajo



+1°/+5°

Especificaciones
técnicas



Pag
40

GRUPO REMOTO

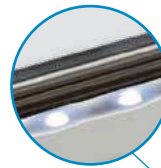
VITRINA REFRIGERADA DE CUBETAS



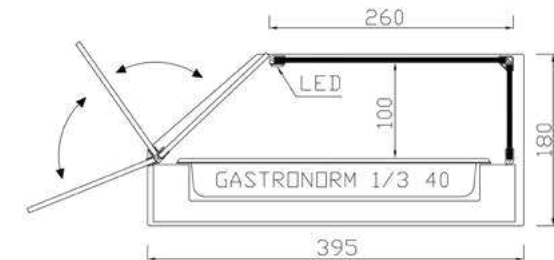
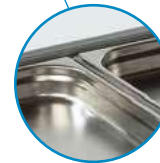
Modelo
MAR FR

MAR F6 R INOX

Illuminación
LED



Cubetas
INCLUIDAS



Fabricación Especial
A MEDIDA

Pídanos Presupuesto

SUPLEMENTO CUBETA
MELAMINA 1/3 h40

6 uds. 8 uds. 10 uds. 13 uds. 16 und.
72 € 96 € 120 € 156 € 192 €



Modelo	Largo	Fondo	Alto	Cubetas incluidas	PVP
MAR-F6 R	1156	395	180	6	1.370 €
MAR-F8 R	1516	395	180	8	1.425 €
MAR-F10 R	1866	395	180	10	1.565 €
MAR-F13 R	2416	395	180	13	2.090 €
MAR-F16 R	3016	395	180	16	2.585 €

Colores disponibles:



PLATA



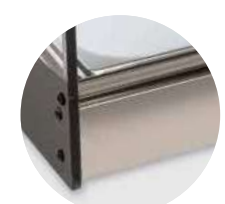
NOGAL



BLANCO



NEGRO



ACERO
INOXIDABLE



GRUPO REMOTO

VITRINA REFRIGERADA DE CUBETAS

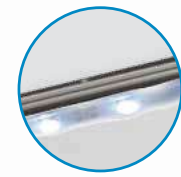
Cristal frontal hasta nivel de barra

Modelo **MAR-RCT**

NOVEDAD

- Cristal frontal hasta nivel de barra. Decoración de cristal en negro.
- Perfilería de aluminio en negro.
- Doble Iluminación LED.
- Puertas abatibles en metacrilato.
- Unidad condensadora Remota Totalmente protegida y conectada a la vitrina mediante tubo de 2.00 metros con carga de Gas R-290 incluida.

Iluminación **LED**



MAR-RCT-6



Cubetas **INCLUIDAS**



Fabricación Especial **A MEDIDA**

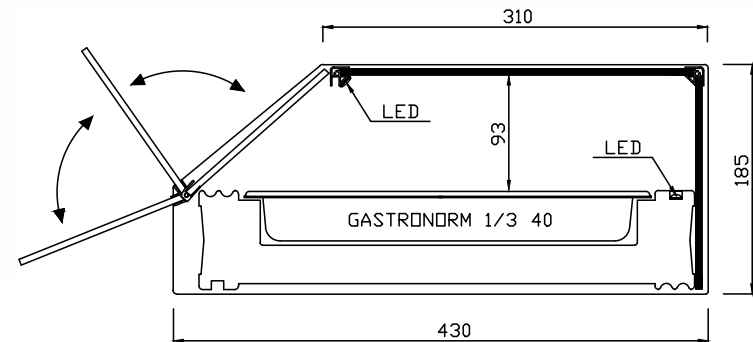
Pídanos Presupuesto

SUPLEMENTO CUBETA

MELAMINA 1/3 h40

6 uds. 8 uds. 10 uds.

72 € 96 € 120 €



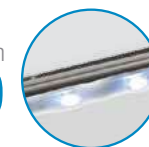
Modelo	Largo	Fondo	Alto	Cubetas incluidas	PVP
MAR-RCT-6	1156	430	185	6	1.410 €
MAR-RCT-8	1516	430	185	8	1.465 €
MAR-RCT-10	1866	430	185	10	1.605 €



MAR-RCT 120



Iluminación
LED

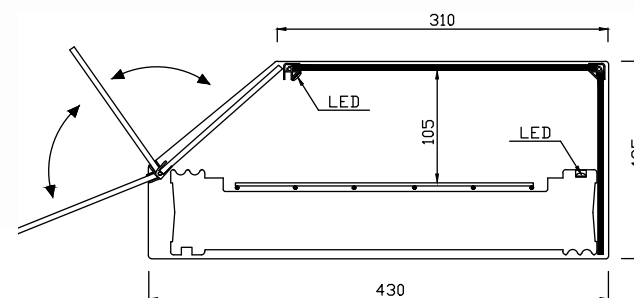


NOVEDAD



MAR-RCT 120
ZONA TRASERA

Modelo	Largo	Fondo	Alto	Parrillas incluidas	PVP
MAR-RCT-120	1216	430	185	2	1.390 €
MAR-RCT-150	1516	430	185	3	1.430 €
MAR-RCT-200	2016	430	185	4	1.630 €





GRUPO REMOTO

VITRINA REFRIGERADA

Plata - Nogal - Blanco - Negro - Acero Inoxidable

CRISTAL CURVO



Temperatura de Trabajo



+1°/+5°

Accesorios disponibles



Pag 82

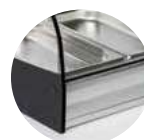
Especificaciones técnicas



Pag 40

Modelo **FR**

- Cubetas gastronorm 1/3 h40 o parrillas 450x280 incluidas en la vitrina.
- Unidad condensadora remota totalmente protegida y conectada a la vitrina mediante tubo de 2.00 metros con carga de gas R-290 incluida.
- Iluminación LED.
- Puertas correderas en metacrilato.



PLATA



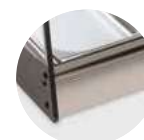
NOGAL



BLANCO

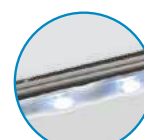


NEGRO



ACERO INOXIDABLE

Iluminación **LED**



FR-6 PLATA



Cubetas **INCLUIDAS**



FR-120 PLATA



Parrillas **INCLUIDAS**



Fabricación Especial **A MEDIDA**

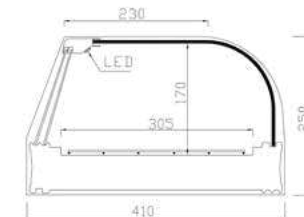
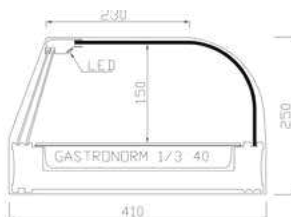
Pídanos Presupuesto

SUPLEMENTO CUBETA

MELAMINA 1/3 h40

4 uds. 6 uds. 8 uds. 10 uds.

48 € 72 € 96 € 120 €



Modelo	Largo	Fondo	Alto	Cubetas (Incluidas)	Plata/Nogal/Blanco/Negro	Acero Inoxidable
FR-4	806	410	250	4	1.155 €	1.295 €
FR-6	1156	410	250	6	1.225 €	1.375 €
FR-8	1516	410	250	8	1.370 €	1.535 €
FR-10	1866	410	250	10	1.590 €	1.780 €

Modelo	Largo	Fondo	Alto	Parrillas (Incluidas)	Plata/Nogal/Blanco/Negro	Acero Inoxidable
FR-120	1216	410	250	2	1.190 €	1.335 €
FR-150	1516	410	250	3	1.350 €	1.515 €
FR-200	2016	410	250	4	1.600 €	1.790 €
FR-240	2416	410	250	5	1.900 €	2.130 €



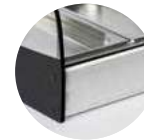
Plata - Nogal - Blanco - Negro - Acero Inoxidable



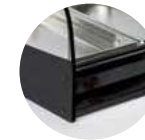
PLATA



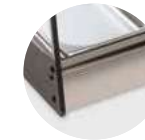
NOGAL



BLANCO

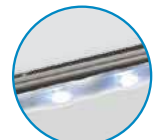


NEGRO



ACERO
INOXIDABLE

Iluminación
LED



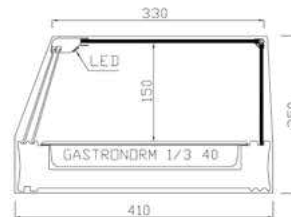
Modelo
FR-R

- Cubetas gastronorm 1/3 h40 o parrillas 450 x 280 incluidas en la vitrina.
- Unidad condensadora remota totalmente protegida y conectada a la vitrina mediante tubo de 2.00 metros con carga de gas.
- R-290 incluida.
- Iluminación LED.
- Puertas correderas en metacrilato.

FR-6R NOGAL



Cubetas
INCLUIDAS



SUPLEMENTO CUBETA
MELAMINA 1/3 h40

4 uds. 6 uds. 8 uds. 10 uds.

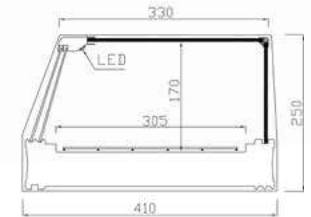
48 € 72 € 96 € 120 €



FR-120R NOGAL



Parrillas
INCLUIDAS



Modelo	Largo	Fondo	Alto	Cubetas (Incluidas)	Plata/Nogal/Blanco/Negro	Acero Inoxidable
FR-4R	806	410	250	4	1.155 €	1.295 €
FR-6R	1156	410	250	6	1.225 €	1.375 €
FR-8R	1516	410	250	8	1.370 €	1.535 €
FR-10R	1866	410	250	10	1.590 €	1.780 €

Modelo	Largo	Fondo	Alto	Parrillas (Incluidas)	Plata/Nogal/Blanco/Negro	Acero Inoxidable
FR-120R	1216	410	250	2	1.190 €	1.335 €
FR-150R	1516	410	250	3	1.350 €	1.515 €
FR-200R	2016	410	250	4	1.600 €	1.790 €
FR-240R	2416	410	250	5	1.900 €	2.130 €



GRUPO REMOTO VITRINA REFRIGERADA

Estante intermedio

CRISTAL CURVO

Temperatura de Trabajo +1°/+5°

Accesorios disponibles

Especificaciones técnicas

Pag 82 Pag 40

Modelo FR-E

- Unidad condensadora remota totalmente protegida y conectada a la vitrina mediante tubo de 2.00 metros con carga de gas R-290 incluida.
- Iluminación LED.
- Puertas correderas en metacrilato.
- Estante intermedio.



PLATA



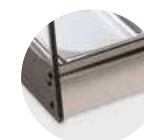
NOGAL



BLANCO

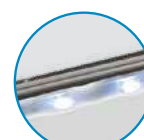


NEGRO



ACERO INOXIDABLE

Iluminación LED



FR-6E PLATA

Cubetas INCLUIDAS

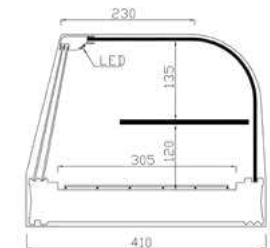
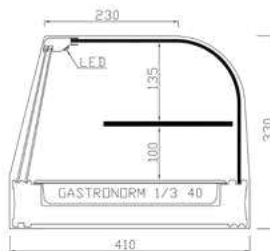


FR-120E PLATA

Parrillas INCLUIDAS



SUPLEMENTO CUBETA
MELAMINA 1/3 h40
4 uds. 6 uds. 8 uds. 10 uds.
48 € 72 € 96 € 120 €

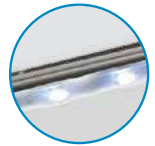


Modelo	Largo	Fondo	Alto	Cubetas (Incluidas)	Plata/Nogal/Blanco/Negro	Acero Inoxidable
FR-4E	806	410	330	4	1.325 €	1.485 €
FR-6E	1156	410	330	6	1.410 €	1.580 €
FR-8E	1516	410	330	8	1.575 €	1.770 €
FR-10E	1866	410	330	10	1.830 €	2.050 €

Modelo	Largo	Fondo	Alto	Parrillas (Incluidas)	Plata/Nogal/Blanco/Negro	Acero Inoxidable
FR-120E	1216	410	330	2	1.370 €	1.535 €
FR-150E	1516	410	330	3	1.550 €	1.735 €
FR-200E	2016	410	330	4	1.840 €	2.060 €
FR-240E	2416	410	330	5	2.190 €	2.450 €



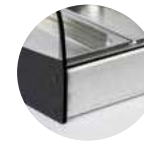
Iluminación
LED



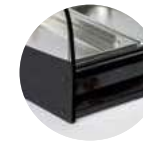
PLATA



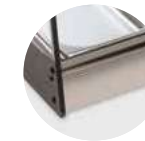
NOGAL



BLANCO



NEGRO



ACERO
INOXIDABLE

Modelo
FR-ER

- Unidad condensadora remota totalmente protegida y conectada a la vitrina mediante tubo de 2.00 metros con carga de gas R-290 incluida.
- Iluminación LED.
- Puertas correderas en metacrilato.
- Estante intermedio.

FR-6ER NEGRO



Cubetas
INCLUIDAS



SUPLEMENTO CUBETA

MELAMINA 1/3 h40

4 uds. 6 uds. 8 uds. 10 uds.

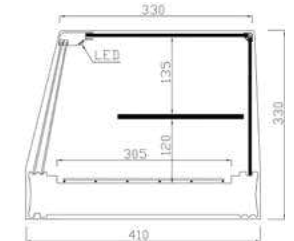
48 € 72 € 96 € 120 €



FR-120ER NEGRO



Parrillas
INCLUIDAS



Modelo	Largo	Fondo	Alto	Cubetas (Incluidas)	Plata/Nogal/Blanco/Negro	Acero Inoxidable
FR-4ER	806	410	330	4	1.325 €	1.485 €
FR-6ER	1156	410	330	6	1.410 €	1.580 €
FR-8ER	1516	410	330	8	1.575 €	1.770 €
FR-10ER	1866	410	330	10	1.830 €	2.050 €

Modelo	Largo	Fondo	Alto	Parrillas (Incluidas)	Plata/Nogal/Blanco/Negro	Acero Inoxidable
FR-120ER	1216	410	330	2	1.370 €	1.535 €
FR-150ER	1516	410	330	3	1.550 €	1.735 €
FR-200ER	2016	410	330	4	1.840 €	2.060 €
FR-240ER	2416	410	330	5	2.190 €	2.450 €



GRUPO REMOTO VITRINA REFRIGERADA

Plata - Nogal - Blanco - Negro

Modelo 20-GR

- Unidad condensadora remota totalmente protegida y conectada a la vitrina mediante tubo de 2.00 metros con carga de gas R-290 incluida.
- Iluminación LED.
- Puertas correderas en metacrilato.
- Cristal Curvado Templado Radio 20.

CRISTAL CURVO



Temperatura de Trabajo



+1°/+5°

Accesorios disponibles

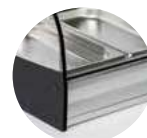


Pag 82

Especificaciones técnicas



Pag 40



PLATA



NOGAL

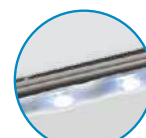


BLANCO



NEGRO

Iluminación
LED



CRISTAL CURVO
RADIO 20°

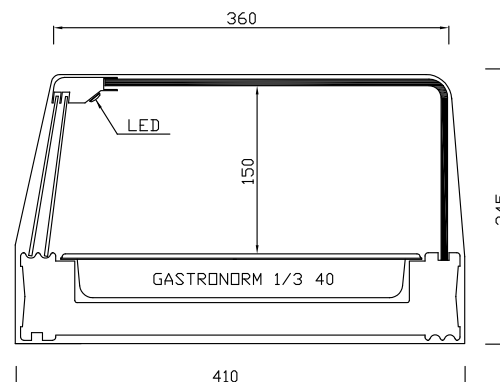


20R-F8GR NOGAL

Cubetas
INCLUIDAS



SUPLEMENTO CUBETA
MELAMINA 1/3 h40
6 uds. 8 uds. 10 uds.
72 € 96 € 120 €

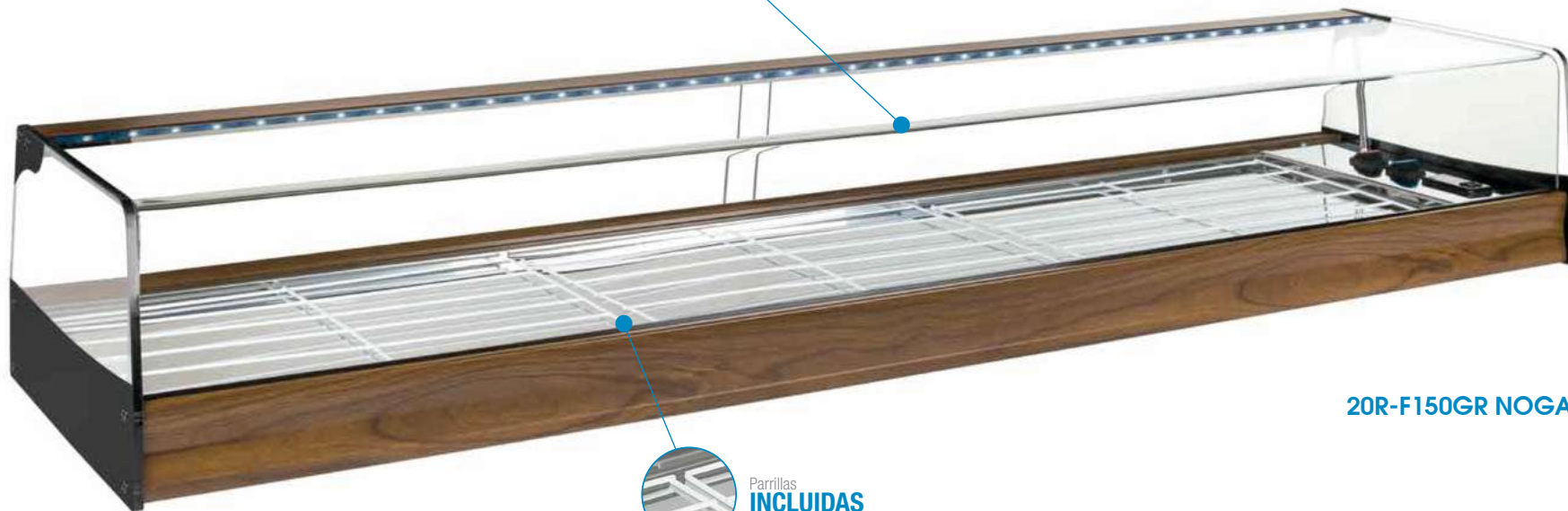


CRISTAL CURVADO RADIO 20°

Modelo	Largo	Fondo	Alto	Cubetas (Incluidas)	Plata/Nogal/Blanco/Negro
20R-F6GR	1216	410	245	6	1.430 €
20R-F8GR	1566	410	245	8	1.515 €
20R-F10GR	1926	410	245	10	1.645 €



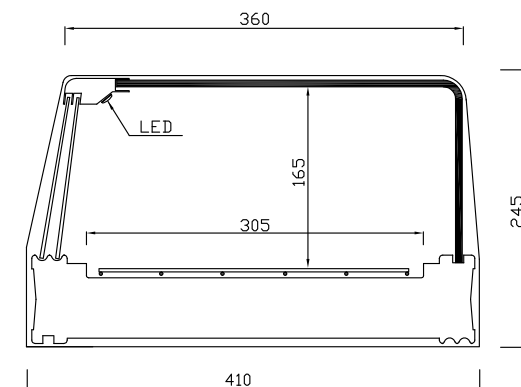
CRISTAL CURVO
RADIO 20°



20R-F150GR NOGAL



Parrillas
INCLUIDAS



Modelo	Largo	Fondo	Alto	Parrillas	Plata/Nogal/Blanco/Negro
--------	-------	-------	------	-----------	--------------------------

20R-F120GR	1216	410	245	2	1.410 €
20R-F150GR	1566	410	245	3	1.495 €
20R-F200GR	1926	410	245	4	1.625 €



GRUPO REMOTO VITRINA REFRIGERADA

Cristal frontal hasta nivel de barra

CRISTAL RECTO

Temperatura de Trabajo +1°/+5°

Accesorios disponibles

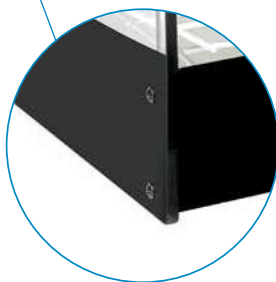
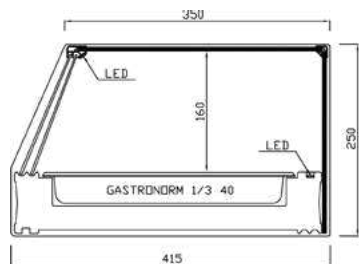
Pag 82 Especificaciones técnicas

Pag 40

Modelo T

- Cubetas gastronorm 1/3 h40 o parrillas 450 x 280 incluidas en la vitrina.
- Unidad condensadora remota totalmente protegida y conectada a la vitrina mediante tubo de 2.00 metros con carga de gas
- R-290 incluida.
- Doble iluminación LED.
- Puertas correderas en metacrilato.

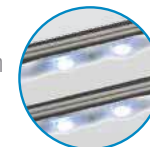
Fabricación Especial
A MEDIDA
Pídanos Presupuesto



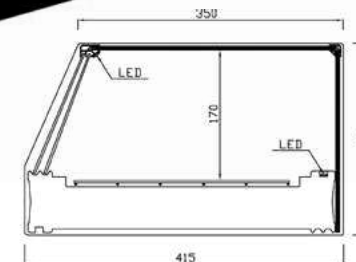
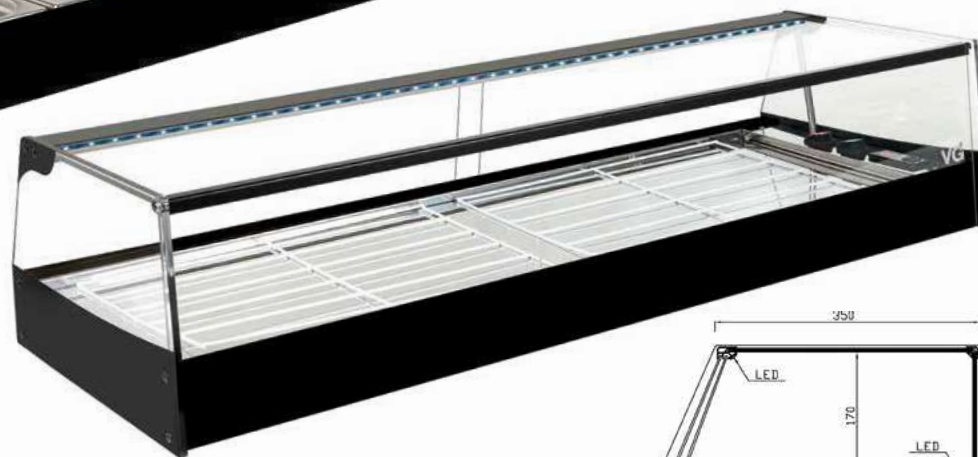
T-6



Doble Iluminación LED



T-120



Modelo	Largo	Fondo	Alto	Cubetas (Incluidas)	PVP
T-4	806	415	250	4	1.135 €
T-6	1156	415	250	6	1.200 €
T-8	1516	415	250	8	1.350 €
T-10	1866	415	250	10	1.555 €

Modelo	Largo	Fondo	Alto	Parrillas (Incluidas)	PVP
T-120	1216	415	250	2	1.170 €
T-150	1516	415	250	3	1.320 €
T-200	2016	415	250	4	1.560 €

Modelo
T-E

T-6E

GRUPO REMOTO VITRINA REFRIGERADA

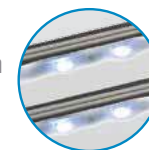


Estante intermedio

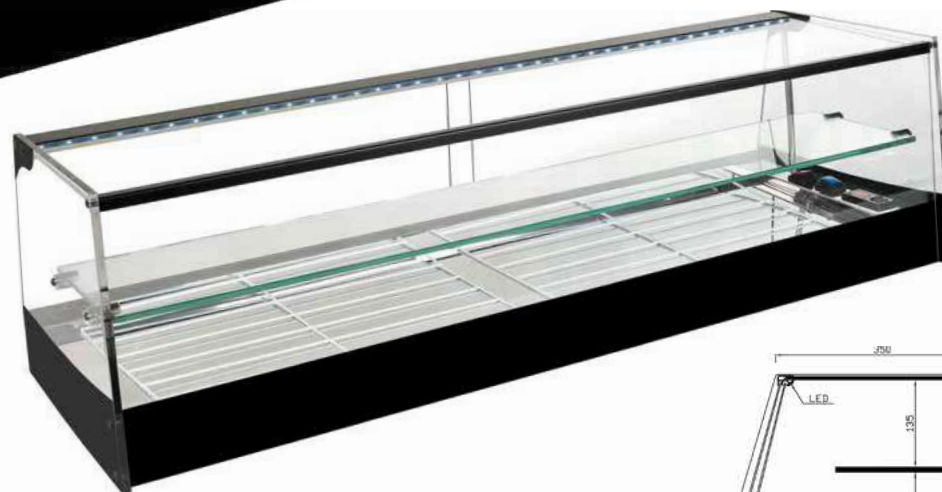


NEGRO

Doble
Iluminación
LED



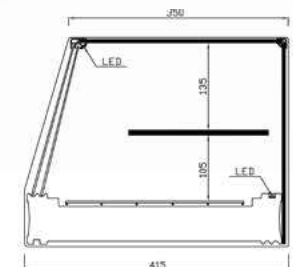
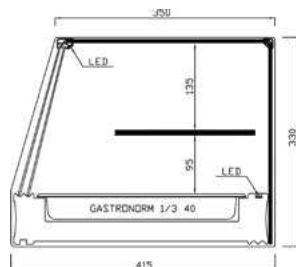
T-120E



SUPLEMENTO CUBETA
MELAMINA 1/3 h40

4 uds. 6 uds. 8 uds. 10 uds.

48 € 72 € 96 € 120 €



Modelo	Largo	Fondo	Alto	Cubetas (Incluidas)	PVP
T-4E	806	415	330	4	1.300 €
T-6E	1156	415	330	6	1.385 €
T-8E	1516	415	330	8	1.535 €
T-10E	1866	415	330	10	1.845 €

Modelo	Largo	Fondo	Alto	Parrillas (Incluidas)	PVP
T-120E	1216	415	330	2	1.335 €
T-150E	1516	415	330	3	1.515 €
T-200E	2016	415	330	4	1.785 €

Modelo **MAR ET**

- Construida totalmente en Acero Inoxidable AISI-304.
- Unidad Condensadora Remota Totalmente protegida y conectada a la vitrina mediante tubo de 2.0 metros con carga de Gas R-290 incluida.
- Doble iluminación LED.
- Puertas abatibles en metacrilato hasta estante intermedio.

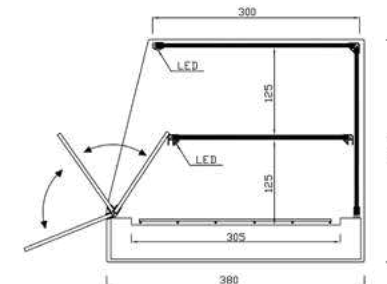
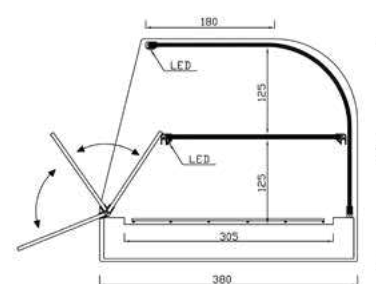
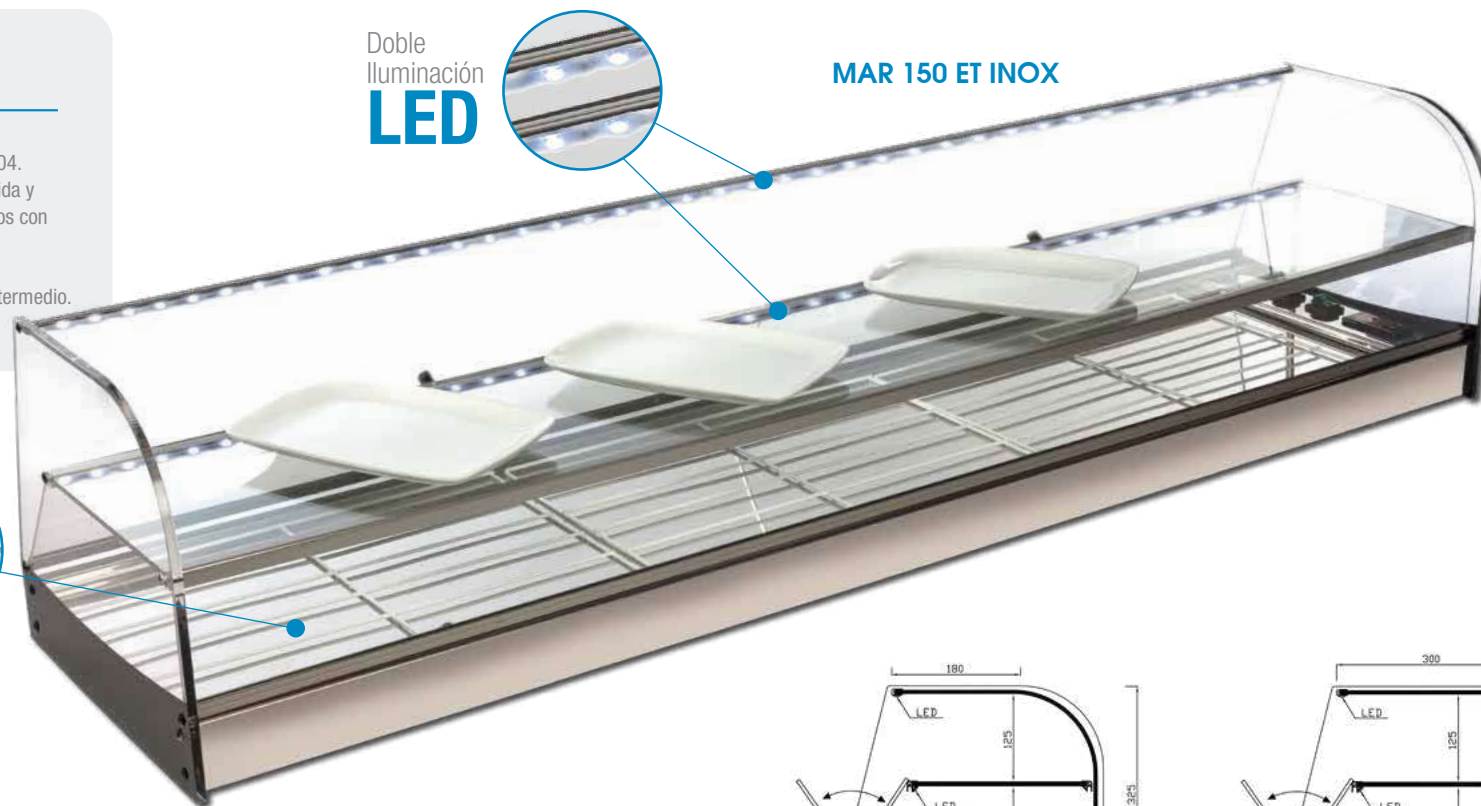
Parrillas **INCLUIDAS**

Fabricación Especial **A MEDIDA**

Pídanos Presupuesto

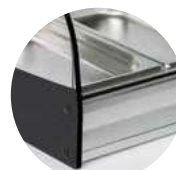
Doble Iluminación **LED**

MAR 150 ET INOX



Modelo	Largo	Fondo	Alto	Parrillas incluidas	PVP
MAR-120 ET MAR-120 ETR	1216	380	325	2	1.445 €
MAR-150 ET MAR-150 ETR	1516	380	325	3	1.520 €
MAR-200 ET MAR-200 ETR	2016	380	325	4	1.680 €
MAR-240 ET MAR-240 ETR	2416	380	325	5	2.255 €
MAR-300 ET MAR-300 ETR	3016	380	325	6	2.830 €

Colores disponibles:



PLATA



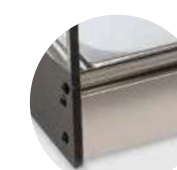
NOGAL



BLANCO



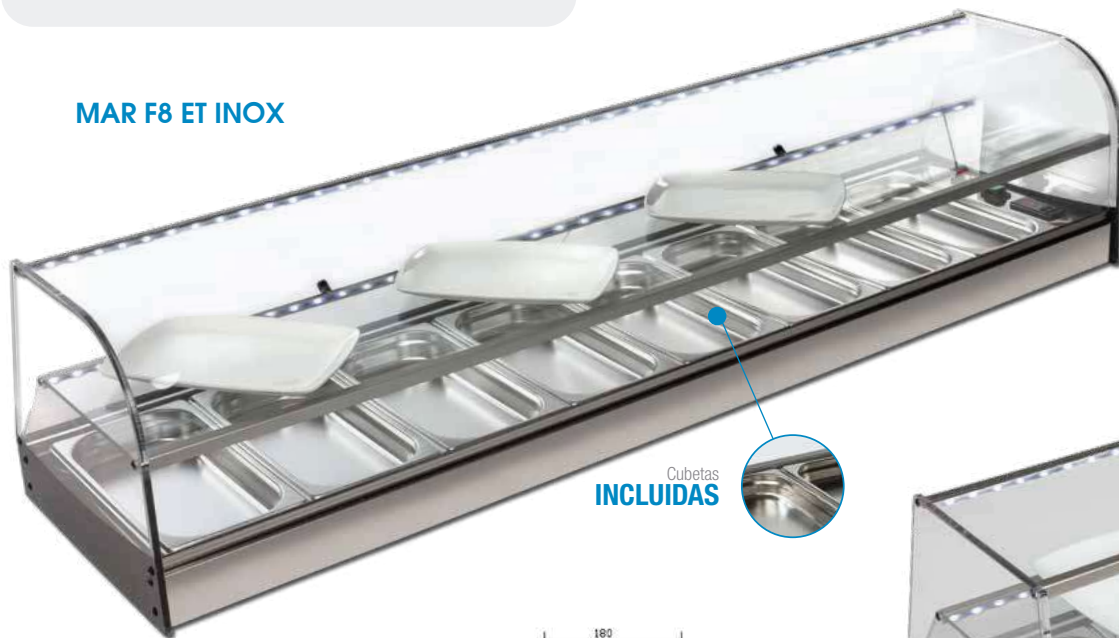
NEGRO



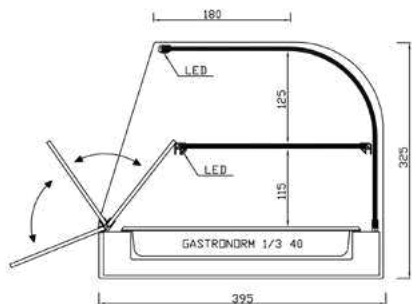
ACERO INOXIDABLE

Modelo
MAR F ET

MAR F8 ET INOX



Cubetas
INCLUIDAS



Fabricación Especial
A MEDIDA
Pídanos Presupuesto

GRUPO REMOTO
VITRINA REFRIGERADA DE CUBETAS

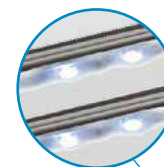


Estante intermedio

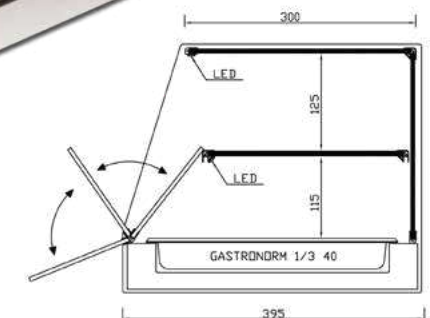
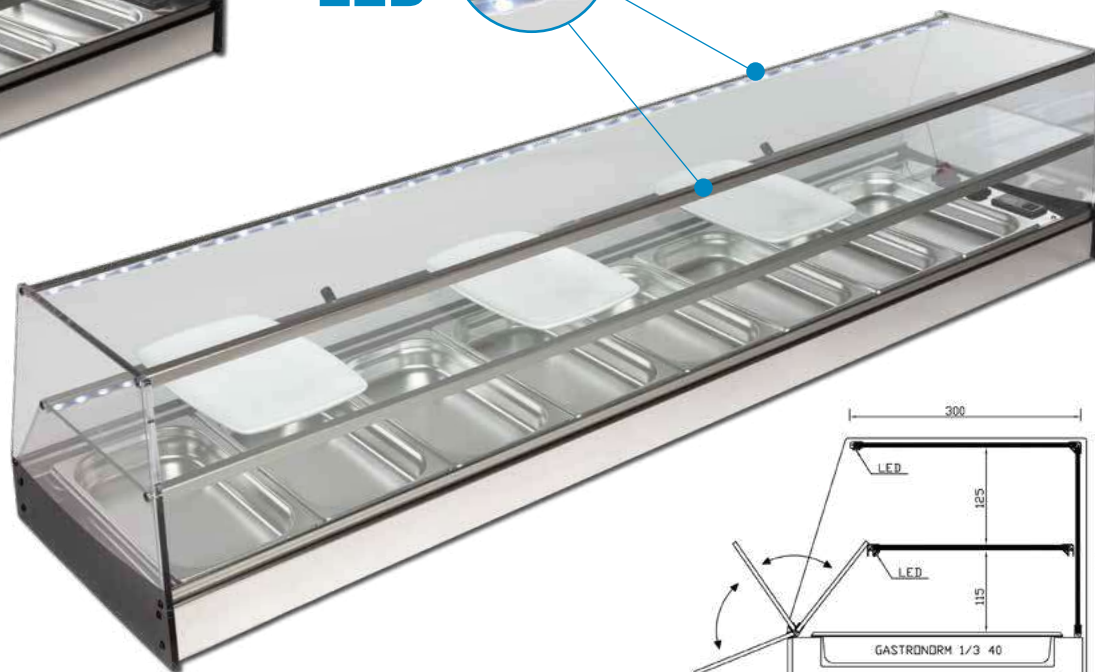
SUPLEMENTO CUBETA
MELAMINA 1/3 h40
6 uds. 8 uds. 10 uds. 13 uds.
72 € 96 € 120 € 156 €



Doble
Iluminación
LED



MAR F8 ETR INOX



Modelo

Largo Fondo Alto Cubetas incluidas PVP

MAR-F6 ET	MAR-F6 ETR	1156	395	325	6	1.500 €
MAR-F8 ET	MAR-F8 ETR	1516	395	325	8	1.560 €
MAR-F10 ET	MAR-F10 ETR	1866	395	325	10	1.720 €
MAR-F13 ET	MAR-F13 ETR	2416	395	325	13	2.290 €

Colores disponibles:



PLATA



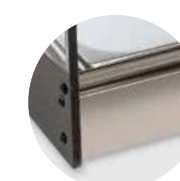
NOGAL



BLANCO



NEGRO



ACERO
INOXIDABLE



GRUPO REMOTO

VITRINAS REFRIGERADAS PREPARADAS PARA ENCASTRAR EN BARRA

Acero Inoxidable

Temperatura de Trabajo +1°/+5° | Especific. técnicas Pag 40

Modelo MFR

- Construida totalmente en Acero Inoxidable AISI-304 con marco decorativo.
- Cubetas Gastronorm 1/3 h40 o parrillas incluidas en la vitrina 450x280.
- Iluminación LED.
- Puertas correderas en metacrilato.
- Unidad condensadora remota totalmente protegida y conectada a la vitrina mediante tubo de 2.00 metros. Con carga de Gas R-290 incluida.

SUPLEMENTO CUBETA
 MELAMINA 1/3 h40
 6 uds. 8 uds. 10 uds. 14 uds.
 72 € 96 € 120 € 168 €



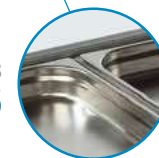
Iluminación LED



MFR-6

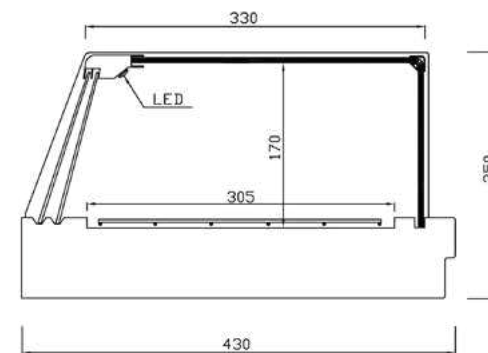
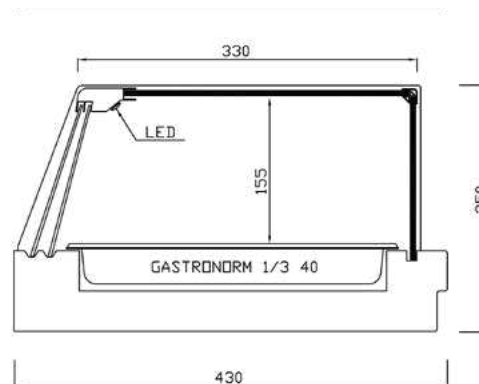


Cubetas INCLUIDAS



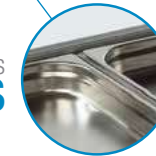
Modelo	Largo	Fondo	Alto	Cubetas (Incluidas)	PVP
MFR-6 MFR-6R	1230	430	250	6	1.990 €
MFR-8 MFR-8R	1590	430	250	8	2.115 €
MFR-10 MFR-10R	1940	430	250	10	2.295 €
MFR-14 MFR-14R	2640	430	250	14	3.120 €

Modelo	Largo	Fondo	Alto	Parrillas (Incluidas)	PVP
MFR-120 MFR-120R	1200	430	250	2	1.990 €
MFR-150 MFR-150R	1500	430	250	3	2.115 €
MFR-200 MFR-200R	2000	430	250	4	2.345 €
MFR-250 MFR-250R	2500	430	250	5	3.050 €



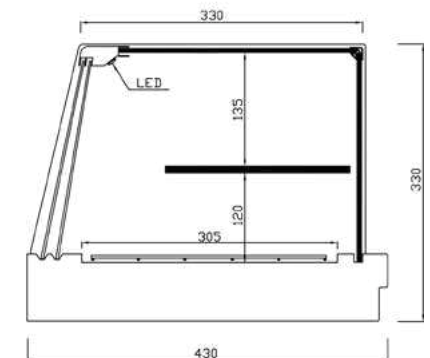
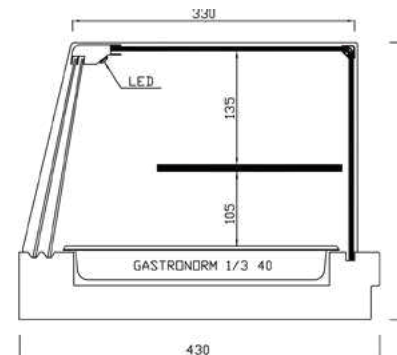


Acero Inoxidable / Estante intermedio

Modelo
MFR EIluminación
LED**MFR-8E**Cubetas
INCLUIDASFabricación Especial
A MEDIDA
Pídanos Presupuesto

Modelo	Modelo	Largo	Fondo	Alto	Cubetas (Incluidas)	PVP
MFR-6E	MFR-6ER	1230	430	250	6	2.295 €
MFR-8E	MFR-8ER	1590	430	250	8	2.430 €
MFR-10E	MFR-10ER	1940	430	250	10	2.640 €
MFR-14E	MFR-14ER	2640	430	250	14	3.620 €

Modelo	Modelo	Largo	Fondo	Alto	Parrillas (Incluidas)	PVP
MFR-120E	MFR-120ER	1200	430	250	2	2.295 €
MFR-150E	MFR-150ER	1500	430	250	3	2.430 €
MFR-200E	MFR-200ER	2000	430	250	4	2.640 €
MFR-250E	MFR-250ER	2500	430	250	5	3.500 €



GRUPO REMOTO

VITRINA REFRIGERADA DE CUBETAS PREPARADA PARA ENCASTRAR EN BARRA

Acero inoxidable

Temperatura de Trabajo +1°/+5°

Especificaciones técnicas

Pag 40

Modelo CST

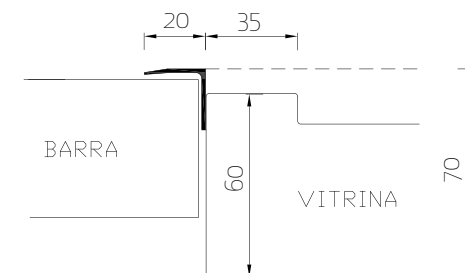
- Construida totalmente en Acero Inoxidable.
- La vitrina queda encastrada en la barra mediante un marco de acero inox. de 20 mm.
- Parrillas incluidas en la vitrina 450x280.
- Iluminación LED.
- Puertas Abatibles en metacrilato.
- Unidad condensadora remota totalmente protegida y conectada a la vitrina mediante tubo de 2.00 metros con carga de Gas R-290 incluida.

CST 120

Iluminación LED

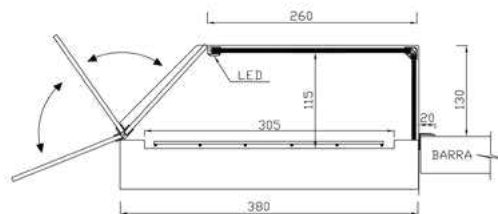
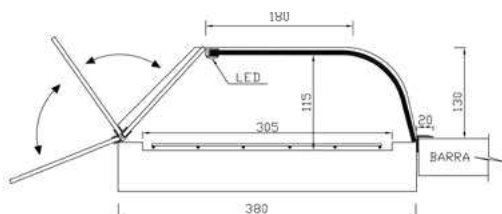
Vitrina encastrada en la barra mediante un marco de acero inox. de 20mm

DETALLE PESTAÑA DE ENCASTRE



Parrillas INCLUIDAS

Fabricación Especial **A MEDIDA**
Pídanos Presupuesto



Modelo	Largo	Fondo	Alto	Parrillas incluidas	PVP
CST-120	1220	380	130	2	1.710 €
CST-150	1520	380	130	3	1.785 €
CST-200	2020	380	130	4	1.965 €
CST-240	2420	380	130	5	2.660 €
CST-300	3020	380	130	6	3.330 €



Modelo
CST F

- Construida totalmente en Acero Inoxidable.
- La vitrina queda encastrada en la barra mediante un marco de acero inox. de 20 mm.
- Cubetas Gastronorm 1/3 h40 incluidas según modelo.
- Iluminación LED.
- Puertas Abatibles en metacrilato.

CST F6

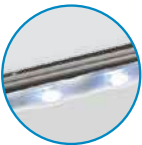
SUPLEMENTO CUBETA
MELAMINA 1/3 h40
6 uds. 8 uds. 10 uds. 13 uds.
72 € 96 € 120 € 156 €



CST F6R



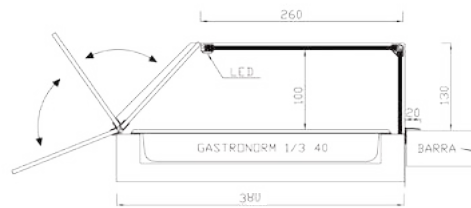
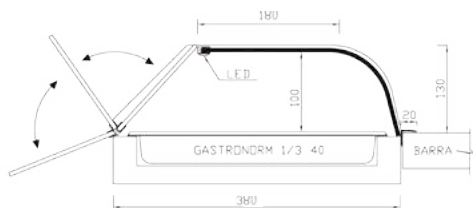
Iluminación
LED



Cubetas
INCLUIDAS



Cubetas
INCLUIDAS



Modelo	Modelo	Largo	Fondo	Alto	Cubetas incluidas	PVP
CST-F6	CST-F6 R	1170	380	130	6	1.755 €
CST-F8	CST-F8 R	1520	380	130	8	1.845 €
CST-F10	CST-F10 R	1870	380	130	10	2.020 €
CST-F13	CST-F13 R	2420	380	130	13	2.690 €

GRUPO REMOTO

VITRINA REFRIGERADA DE BANDEJA PLANA CON PUERTAS A AMBOS LADOS

Acero inoxidable / Ideal para pinchos

CRISTAL RECTO



Temperatura de Trabajo



+1°/+5°

Accesorios disponibles



Pag 82

Especif. técnicas

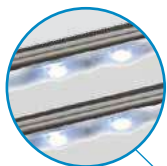


Pag 40

Modelo PCH

- Construida totalmente en Acero Inoxidable AISI-304.
- Unidad Condensadora Remota Totalmente protegida y conectada a la vitrina mediante tubo de 2.00 metros con carga de Gas R-290 incluida.
- Doble Iluminación LED.
- Puertas abatibles en metacrilato a ambos lados.
- Accesorios de vitrina no incluidos.

Doble Iluminación LED



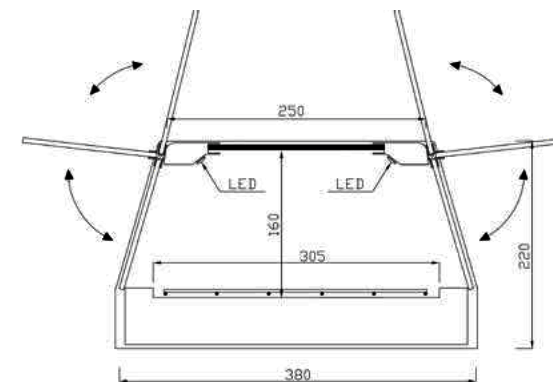
PCH 150



Parrillas INCLUIDAS



PUERTAS ABATIBLES



Fabricación Especial **A MEDIDA**

Pídanos Presupuesto

Modelo	Largo	Fondo	Alto	Parrillas incluidas	PVP
PCH-120	1216	380	220	2	1.385 €
PCH-150	1516	380	220	3	1.450 €
PCH-200	2016	380	220	4	1.595 €
PCH-250	2516	380	220	5	2.170 €
PCH-300	3016	380	220	6	2.700 €

Temperatura de Trabajo +1°/+5°

Accesorios disponibles **Pag 82**

Especific. técnicas **Pag 40**

GRUPO REMOTO / GRUPO INCORPORADO

VITRINAS REFRIGERADAS DE BANDEJA PLANA CON PUERTAS A AMBOS LADOS

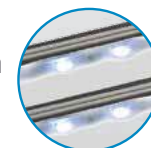


Plata - Nogal - Blanco - Negro / Ideal para Pinchos

Modelo **VPI**

- Perifería en Aluminio color PLATA - NOGAL - BLANCO - NEGRO.
- Parrillas incluidas en la vitrina 450x280.
- Accesorios de vitrina no incluidos.
- Unidad Condensadora Remota totalmente protegida y conectada a la vitrina mediante tubo de 2.0 metros con carga de Gas R-290 incluida.
- Doble iluminación LED.
- Puertas Correderas en Metacrilato a ambos lados.

Doble Iluminación **LED**

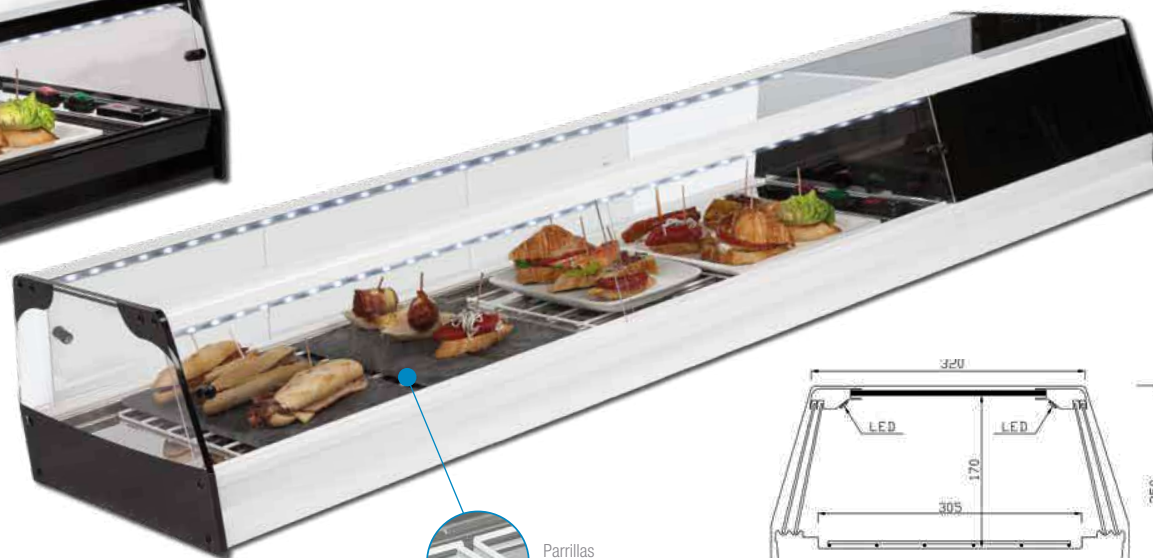


VPI-120 NEGRO

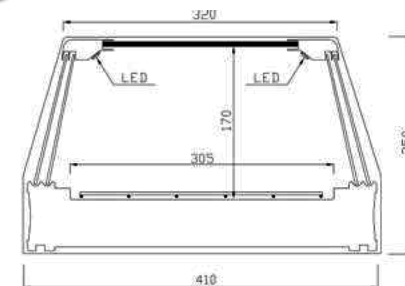


Parrillas **INCLUIDAS**

VPI-150i BLANCO



Parrillas **INCLUIDAS**



Modelo	Largo	Fondo	Alto	Parrillas incluidas	PVP
VPI-120	1216	410	250	2	1.190 €
VPI-150	1516	410	250	3	1.250 €
VPI-200	2016	410	250	4	1.380 €
VPI-250	2516	410	250	5	1.865 €

Modelo	Largo	Fondo	Alto	Parrillas incluidas	PVP
VPI-120i	1216	410	250	1.5	1.150 €
VPI-150i	1516	410	250	2	1.225 €
VPI-200i	2016	410	250	3	1.370 €
VPI-250i	2516	410	250	4	1.700 €



GRUPO REMOTO

VITRINA REFRIGERADA SUSHI DE CUBETAS

Frío en Placa Fría y Evaporador Superior

CRISTAL RECTO



Temperatura de Trabajo



+1°/+5°

Accesorios disponibles



Pag 82

Especif. técnicas



Pag 40

Modelo SU-GR

NOVEDAD

- FRÍO ESTÁTICO EN PLACA FRÍA Y EPAVORADOR SUPERIOR.
- Bandeja para desagüe de Evaporador Superior.
- Manguera de Desagüe en la zona de camarero.
- Decoración de cristal en NEGRO.
- Unidad condensadora Remota protegida y conectada a vitrina con carga de Gas r-290 incluida.
- Iluminación LED.
- Puertas correderas de metacrilato.



SU-6GR

PERFIL UNIÓN CRISTAL

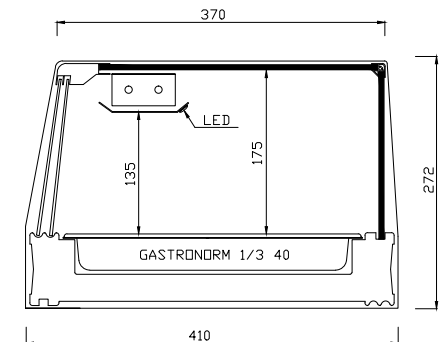
EVAPORADOR SUPERIOR

Cubetas INCLUIDAS



Modelo	Largo	Fondo	Alto	Cubetas	Plata/Nogal/Blanco/Negro
SU-6GR	1156	410	272	6	1.445 €
SU-8GR	1516	410	272	8	1.480 €
SU-10GR	1866	410	272	10	1.615 €

SUPLEMENTO CUBETA
 MELAMINA 1/3 h40
 6 uds. 8 uds. 10 uds.
 72 € 96 € 120 €



Colores disponibles:



PLATA



NOGAL



BLANCO



NEGRO

GRUPO REMOTO

VITRINA REFRIGERADA SUSHI DE BANDEJA PLANA



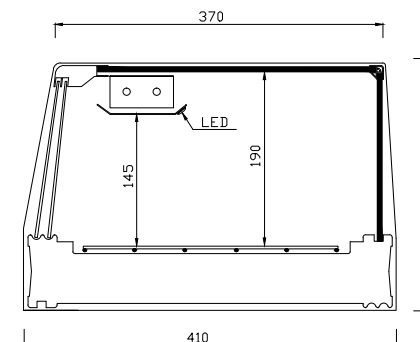
SU-150GR



Parrillas
INCLUIDAS

EVAPORADOR SUPERIOR

BANDEJA DESAGÜE



Modelo	Largo	Fondo	Alto	Parrillas	Plata/Nogal/Blanco/Negro
SU-120GR	1216	410	272	2	1.425 €
SU-150GR	1516	410	272	3	1.460 €
SU-200GR	1926	410	272	4	1.640 €



GRUPO REMOTO

VITRINA REFRIGERADA SUSHI

Frío en Placa Fría y Evaporador Superior

Modelo SHS

- FRÍO ESTÁTICO EN PLACA FRÍA Y EPAVORADOR SUPERIOR.
- Bandeja para desagüe de Evaporador Superior.
- Manguera de Desagüe en la zona de camarero.
- Perfilera y decoración de cristal en NEGRO.
- Cristal Curvo Templado Radio 20.
- Unidad condensadora Remota protegida y conectada a vitrina con carga de Gas r-290 incluida.
- Iluminación LED.
- Puertas correderas de metacrilato.



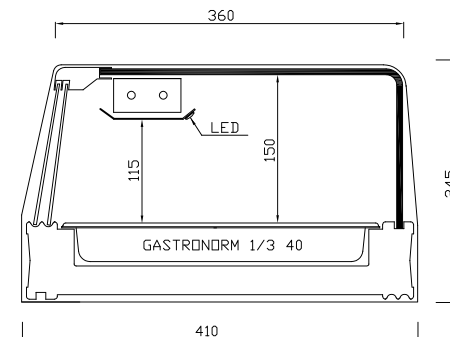
CRISTAL CURVADO RADIO 20°

SUPLEMENTO CUBETA
 MELAMINA 1/3 h40
 6 uds. 8 uds. 10 uds.
 72 € 96 € 120 €



EVAPORADOR SUPERIOR

SHS-8GR

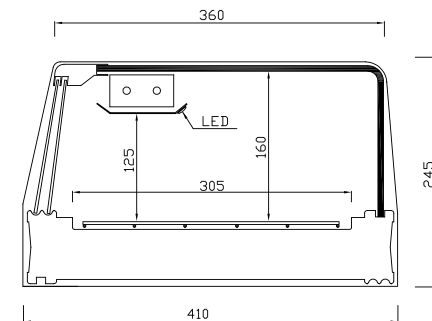


Cubetas INCLUIDAS



Iluminación LED

SHS-150GR



Parrillas INCLUIDAS

Modelo	Largo	Fondo	Alto	Cubetas	PVP
SHS-6GR	1216	410	245	6	1.690 €
SHS-8GR	1566	410	245	8	1.770 €
SHS-10GR	1926	410	245	10	1.960 €

Modelo	Largo	Fondo	Alto	Parrillas	PVP
SHS-120GR	1216	410	245	2	1.670 €
SHS-150GR	1566	410	245	3	1.750 €
SHS-200GR	1926	410	245	4	1.940 €

CRISTAL
RECTO



Temperatura
de Trabajo



+1°/+5°

Accesorios
disponibles



Pag
82

Especificaciones
técnicas



Pag
40

GRUPO REMOTO

VITRINA REFRIGERADA SUSHI



Estante Intermedio

SHS-6EGR

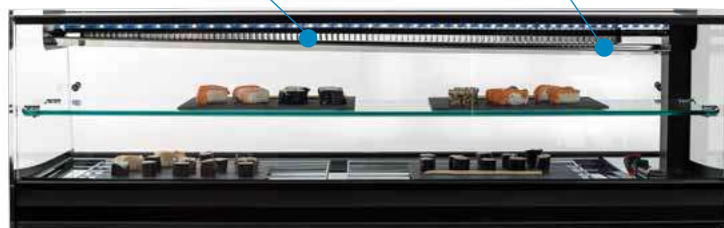


SHS-120EGR



EVAPORADOR SUPERIOR

BANDEJA DESAGÜE

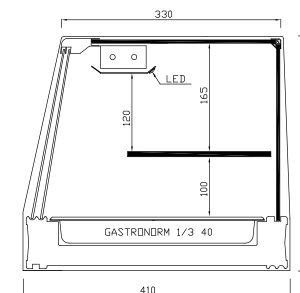


SUPLEMENTO CUBETA

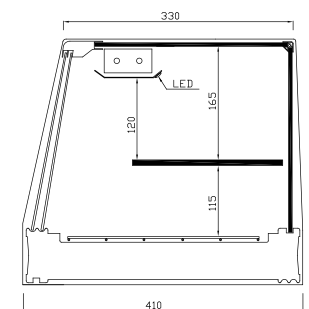
MELAMINA 1/3 h40

6 uds. 8 uds. 10 uds.

72 € 96 € 120 €



Modelo	Largo	Fondo	Alto	Cubetas	PVP
SHS-6EGR	1216	410	360	6	1.720 €
SHS-8EGR	1566	410	360	8	1.770 €
SHS-10EGR	1926	410	360	10	1.955 €



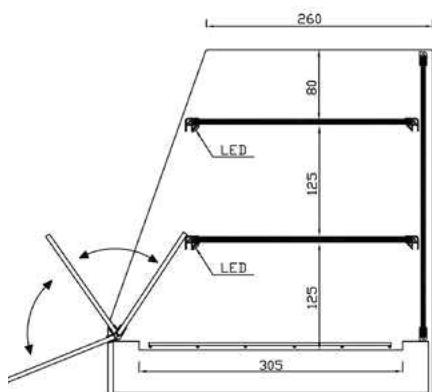
Modelo	Largo	Fondo	Alto	Parrillas	PVP
SHS-120EGR	1216	410	360	2	1.700 €
SHS-150EGR	1566	410	360	3	1.750 €
SHS-200EGR	1926	410	360	4	1.935 €

Tres alturas



Modelo **TR 3**

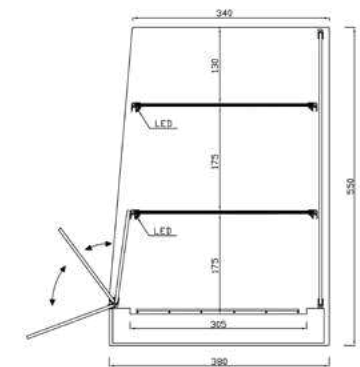
- Construida totalmente en Acero Inoxidable AISI-304.
 - Parrillas incluidas en la vitrina 450x280
 - Unidad Condensadora Remota Totalmente protegida y conectada a la vitrina mediante tubo de 2.00 metros con carga de Gas R-290 incluida.
 - Iluminación LED en cada estante.
 - Puertas abatibles en metacrilato hasta primer estante.
- Perfilería en aluminio color PLATA – NOGAL – BLANCO - NEGRO o ACERO INOXIDABLE.



Doble Iluminación **LED**

TR-3 150 MAX ACERO INOXIDABLE
Tres alturas

Parrillas **INCLUIDAS**



Modelo	Largo	Fondo	Alto	Parrillas incluidas	PVP
TR-3 120	1216	380	400	2	1.585 €
TR-3 150	1516	380	400	3	1.660 €
TR-3 200	2016	380	400	4	1.835 €
TR-3 250	2516	380	400	5	2.450 €
TR-3 300	3016	380	400	6	3.090 €

Modelo	Largo	Fondo	Alto	Parrillas incluidas	PVP
TR-3 120 MAX	1216	380	550	2	1.700 €
TR-3 150 MAX	1516	380	550	3	1.770 €
TR-3 200 MAX	2016	380	550	4	1.945 €
TR-3 250 MAX	2516	380	550	5	2.570 €
TR-3 300 MAX	3016	380	550	6	3.200 €

Colores disponibles:



PLATA



NOGAL



BLANCO



NEGRO



ACERO
INOXIDABLE



Modelo
FR-ER2

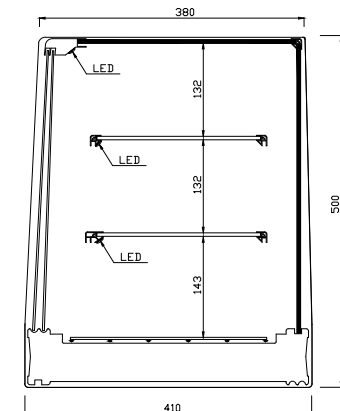
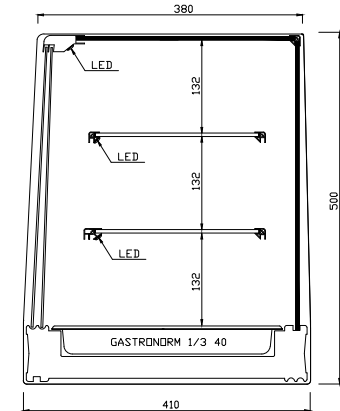
- Cubetas gastronorm 1/3 h40 o parrillas 450x280 incluidas en la vitrina.
- Unidad Condensadora Remota totalmente protegida y conectada a la vitrina mediante tubo de 2.00 metros con carga de Gas R-290 incluida.
- Iluminación LED en cada estante.
- Puertas Correderas en metacrilato.

Fabricación Especial
A MEDIDA

Pídanos Presupuesto



FR-120 ER2 NEGRO



Modelo	Largo	Fondo	Alto	Cubetas (Incluidas)	PVP
FR-4ER2	806	410	500	4	1.655 €
FR-6ER2	1156	410	500	6	1.760 €
FR-8ER2	1516	410	500	8	1.970 €
FR-10ER2	1866	410	500	10	2.290 €

Modelo	Largo	Fondo	Alto	Parrillas (Incluidas)	PVP
FR-120ER2	1216	410	500	2	1.710 €
FR-150ER2	1516	410	500	3	1.950 €
FR-200ER2	2016	410	500	4	2.300 €

GRUPO REMOTO
VITRINA REFRIGERADA



Tres alturas - totalmente cerradas

GRUPO INCORPORADO

VITRINA REFRIGERADA + VITRINA CALOR

Dos Vitrinas en una

CRISTAL RECTO



Temperatura de Trabajo



Frio +1º/ 5ºC
Calor +20º/ 90ºC

NOVEDAD

Modelo MIX-2

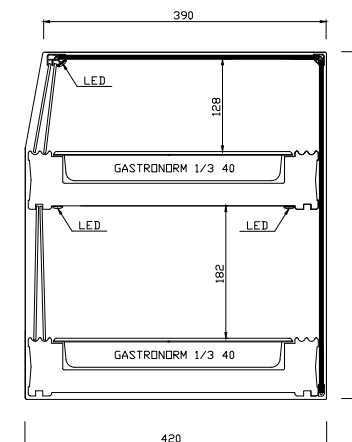
Características Zona Fría

- Zona inferior refrigerada de cubetas.
- Puertas correderas en metacrilato de 3mm guiadas sobre perfil curvo SANITARIO para una fácil limpieza.
- Laterales en metacrilato.
- Control de temperatura mediante termostato digital.
- Doble Iluminación LED.

Características Zona Caliente

- Zona de vitrina calor seco de cubetas.
- Sistema de calor mediante cable calefactor de 30W/m. adosado a la base de la vitrina por la parte inferior.
- Aislamiento térmico de la vitrina con lana de roca Euro
- Clase A1.
- Iluminación LED.
- Esta vitrina no viene preparada para utilizarla al baño maría.

MIX-2F4



NIVEL SUPERIOR CALOR SECO



NIVEL INFERIOR FRÍO ESTÁTICO

Fabricación Especial
A MEDIDA

Pídanos Presupuesto

SUPLEMENTO CUBETA
MELAMINA 1/3 h40
6 uds. 8 uds. 10 uds.
72 € 96 € 120 €



Modelo	Largo	Fondo	Alto	Cubetas		PVP
				inferior	superior	
MIX-2F4	1156	420	480	4	6	2.120 €
MIX-2F6	1516	420	480	6	8	2.345 €
MIX-2F8	1866	420	480	8	10	2.690 €

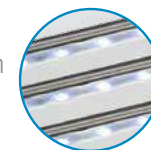


Modelo **DB F**

- Vitrina refrigerada de doble altura (FRÍO EN LAS DOS ALTURAS).
- ZONA INFERIOR : Cubetas Gastronorm 1/3 h40.
- ZONA SUPERIOR: Placa fría con parrillas incluidas.
- Platos no incluidos.
- Unidad Condensadora Remota Totalmente protegida y conectada a la vitrina mediante tubo de 2.00 metros con carga de Gas R-290 incluida.
- Triple Iluminación LED.
- Puertas Correderas.
- Perfilera en color Plata

DB-F6

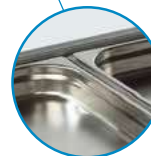
Triple Iluminación **LED**



Fabricación Especial **A MEDIDA**

Pídanos Presupuesto

Cubetas **INCLUIDAS**



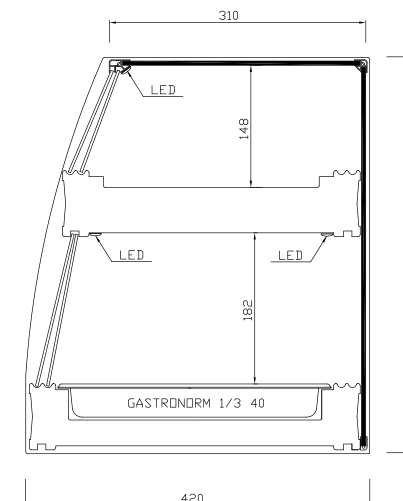
Modelo	Largo	Fondo	Alto	Cubetas (Incluidas)	Parrillas (Incluidas)	PVP
DB-F6	1156	420	480	6	2	2.020 €
DB-F8	1516	420	480	8	3	2.235 €
DB-F10	1866	420	480	10	4	2.565 €

SUPLEMENTO CUBETA

MELAMINA 1/3 h40

6 uds. 8 uds. 10 uds.

72 € 96 € 120 €





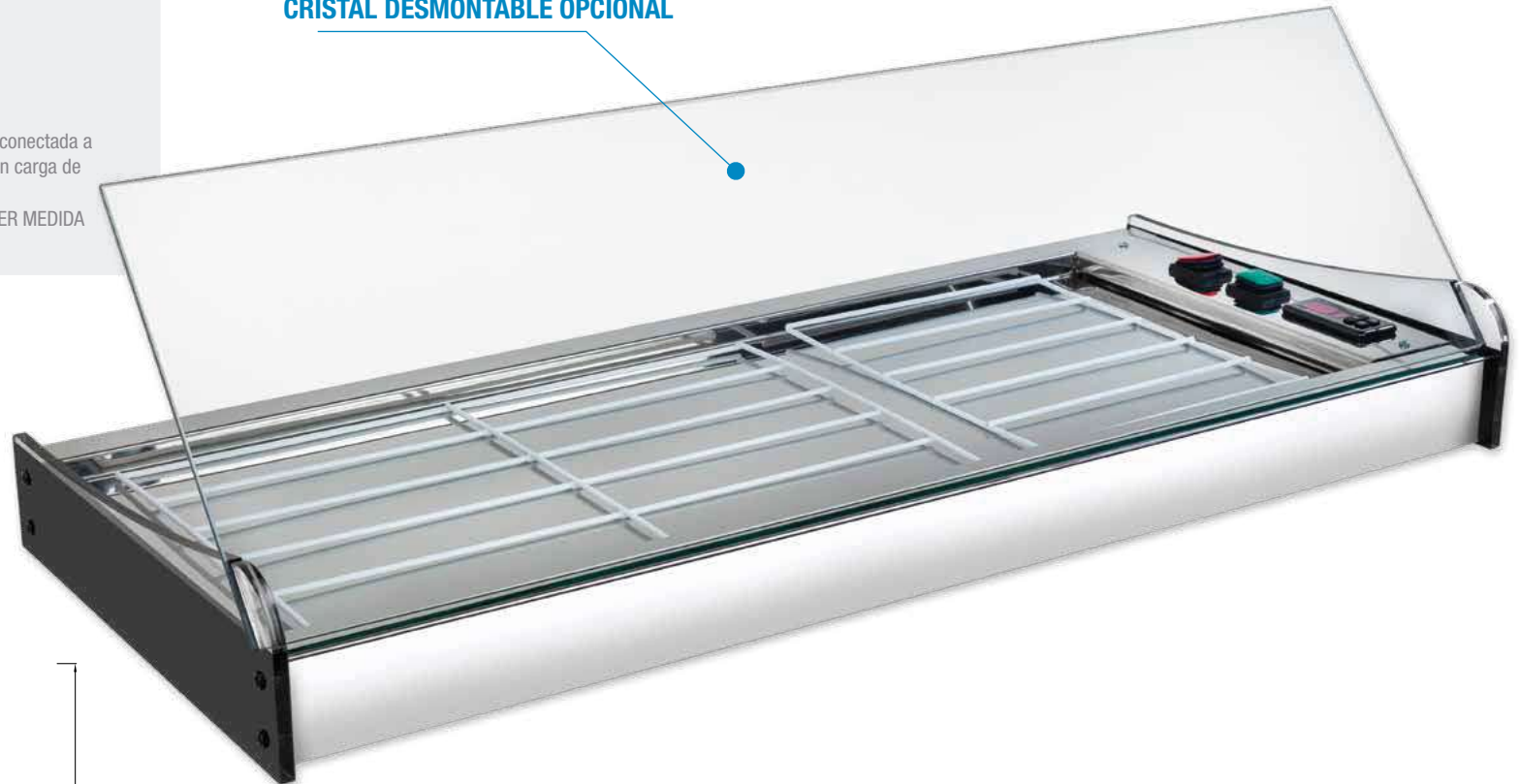
Modelo

PF

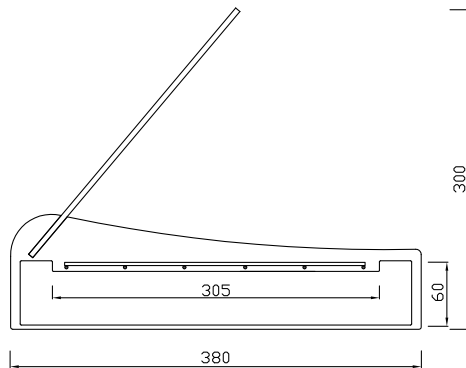
- FRÍO ESTÁTICO EN PLACA FRÍA.
- Fabricada en Acero Inoxidable AIS-304.
- Cristal templado desmontable opcional.
- Totalmente abierta para la exposición de pescados, mariscos, tapas, sushi, etc.
- Unidad condensadora Remota protegida y conectada a la vitrina mediante tubo de 2.00 metros con carga de Gas R-290 incluida.
- POSIBILIDAD DE FABRICARLA EN CUALQUIER MEDIDA BAJO PRESUPUESTO.

CRISTAL DESMONTABLE OPCIONAL

PF-120



 Fabricación Especial
A MEDIDA
Pídanos Presupuesto



Modelo	Largo	Fondo	Alto	Parrillas	PVP	Cristal PVP
PF-120	1216	380	300	2	1.060 €	130 €
PF-150	1566	380	300	3	1.120 €	160 €
PF-200	2016	380	300	4	1.235 €	190 €

Temperatura de Trabajo +1°/+5°

Accesorios disponibles Pag 82

Especificaciones técnicas Pag 40

GRUPO REMOTO

PLACA FRÍA PARA ENCASTRAR EN BARRA



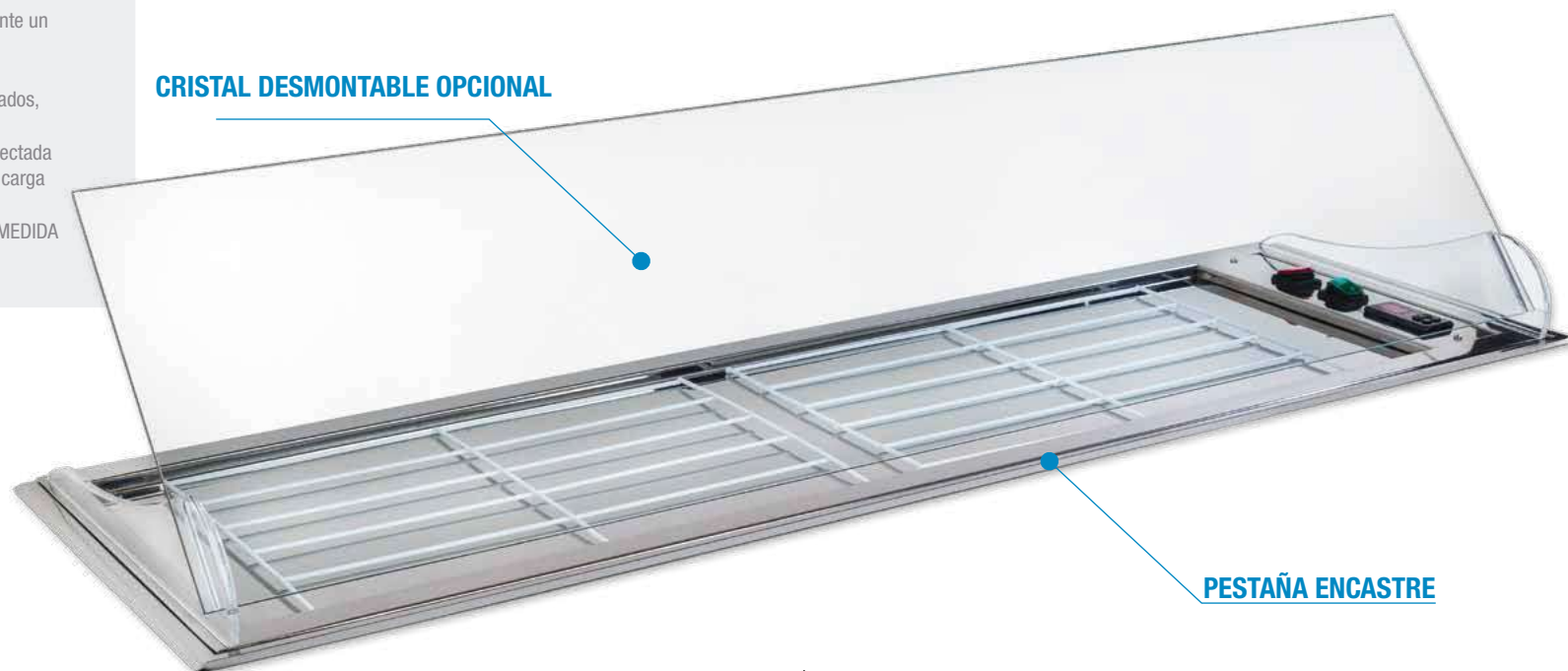
Acero Inoxidable

Modelo PFCST

- FRÍO ESTÁTICO EN PLACA FRÍA.
- Fabricada en acero inoxidable AIS-304.
- La vitrina queda encastrada en la barra mediante un marco de acero inox. de 20 mm.
- Cristal templado desmontable opcional.
- Totalmente abierta para la exposición de pescados, mariscos, tapas, sushi, etc.
- Unidad condensadora Remota protegida y conectada a la vitrina mediante tubo de 2.00 metros con carga de Gas R-290 incluida.
- POSIBILIDAD DE FABRICARLA EN CUALQUIER MEDIDA BAJO PRESUPUESTO.

CRISTAL DESMONTABLE OPCIONAL

PFCST-150

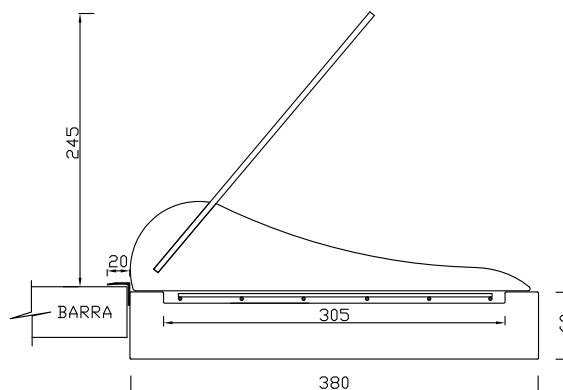


PESTAÑA ENCASTRE

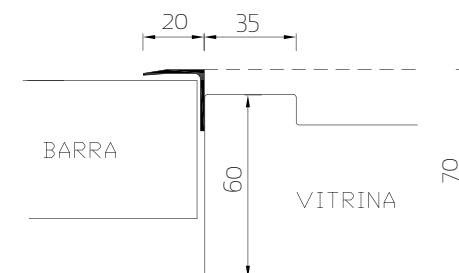
Fabricación Especial **A MEDIDA**

Pídanos Presupuesto

Modelo	Largo	Fondo	Alto	Parrillas	PVP	Cristal PVP
PFCST-120	1220	380	245	2	1.590 €	130 €
PFCST-150	1520	380	245	3	1.650 €	160 €
PFCST-200	2020	380	245	4	1.815 €	190 €



DETALLE PESTAÑA DE ENCASTRE



Dos Vitrinas en una

Temperatura de Trabajo  Frio +1°/ 5°C
Calor +20°/ 90°C

Accesorios disponibles  Pag 82

Especificaciones técnicas  Pag 40

Modelo **MIX 200**

Características Zona Fría 1200 mm.










- Zona de vitrina frigorífica de bandeja plana ideal para la exposición de marisco, pescados, pinchos, sushi, etc.
- Unidad condensadora totalmente protegida con chapa en acero galvanizado y conectada a la vitrina mediante tubo protegido de 1800 mm. de largo.
- Cristal curvo fijo 5 mm.
- Puertas de corredera en metacrilato de 3 mm guiadas sobre perfil curvo SANITARIO para una fácil limpieza.
- Laterales en metacrilato.
- Control de temperatura mediante termostato digital.
- Iluminación LED.

Características Zona Caliente 800 mm.

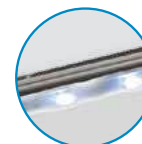
- Zona de vitrina caliente de bandeja plana ideal para la exposición de pizza, bocadillos, bollería, tapas, etc.
- Sistema de calor mediante cable calefactor de potencia constante con un consumo de 30W/m. adosado a la base de la vitrina por la parte inferior.
- Aislamiento térmico de la vitrina con lana de roca Euro Clase A1.
- Iluminación LED.
- Esta vitrina no viene preparada para utilizarla al baño maría.

POSIBILIDAD DE CONSTRUIR DIVERSAS MODALIDADES

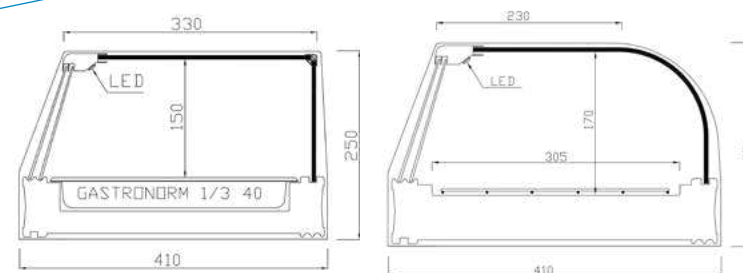
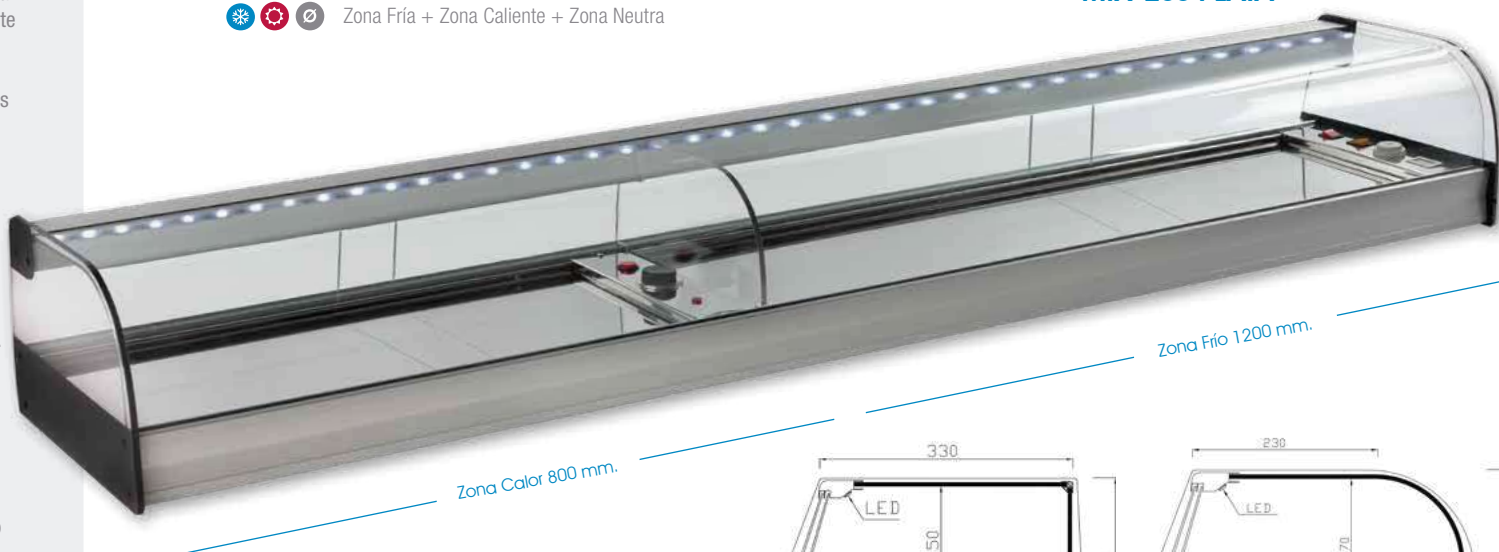
Bajo Presupuesto

-   Zona Fría + Zona Caliente
-   Zona Fría + Zona Neutra
-   Zona Caliente + Zona Neutra
-    Zona Fría + Zona Caliente + Zona Neutra

Iluminación **LED**



MIX-200 PLATA



Fabricación Especial **A MEDIDA**

Pídanos Presupuesto

Modelo	Largo	Fondo	Alto	Zona Fría	Potencia (Zona Caliente)	PVP
MIX-200	2016	410	250	R-290	363 W / 230 V	1.760 €
MIX-200R	2016	410	250	R-290	363 W / 230 V	1.760 €

Colores disponibles



PLATA

NOGAL

BLANCO

NEGRO



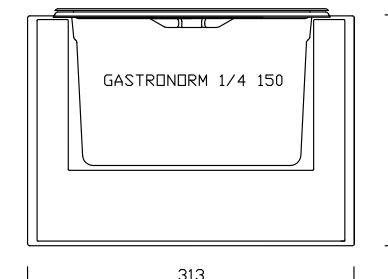
Estante Intermedio

Modelo **PZ 1/4**

- Fabricada en Acero Inoxidable AIS-304.
- FRÍO ESTÁTICO EN LA ZONA INFERIOR Y LATERALES DE VITRINA.
- Opción de cerrarla con Cristal Recto.
- ILUMINACIÓN LED.
- Cubetas GN 1/4 h150 con tapas en policarbonato (incluidas)
- Tapa de motor en Polietileno 15 mm.

POLIETILENO

PZ6 1/4



Iluminación **LED**



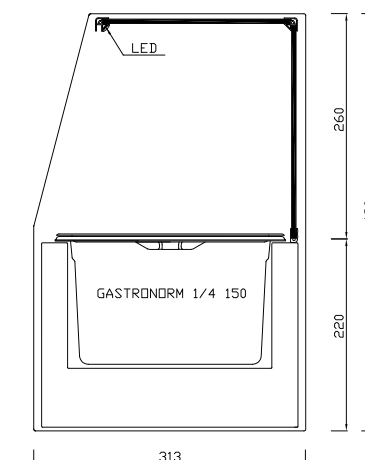
PZ6 1/4 CR

Modelo	Largo	Fondo	Alto	CUBETAS GN 1/4 H150	PVP
PZ6 1/4	1496	313	220	6	1.450 €
PZ8 1/4	1826	313	220	8	1.620 €
PZ10 1/4	2156	313	220	10	1.890 €



TAPA CUBETA
POLICARBONATO INCLUIDA

Modelo	Largo	Fondo	Alto	CUBETAS GN 1/4 H150	PVP
PZ6 1/4CR	1496	313	480	6	1.675 €
PZ8 1/4CR	1826	313	480	8	1.855 €
PZ10 1/4CR	2156	313	480	10	2.160 €





GRUPO REMOTO

VITRINA REFRIGERADA PARA INGREDIENTES

Acero Inoxidable

Modelo **ING 1/4**

- Fabricada en Acero Inoxidable AISI-304.
- FRÍO ESTÁTICO EN LA ZONA INFERIOR Y LATERALES DE VITRINA.
- Unidad condensadora Remota protegida y conectada a la vitrina mediante tubo de 1,80 metros.
- Con carga de Gas R-134° incluida.
- Opción de cerrarla con Cristal Recto.
- ILUMINACIÓN LED.
- Cubetas GN 1/4 h150 con tapas en policarbonato (incluidas)



ING 6 1/4



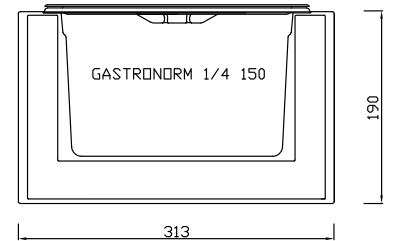
ING 6 1/4 CR



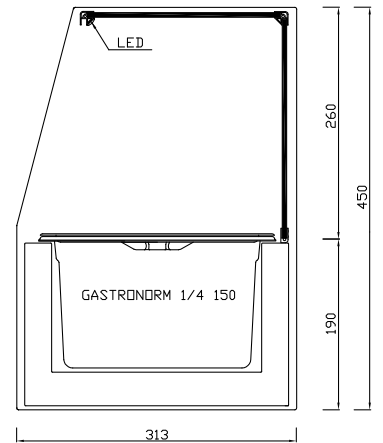
Iluminación **LED**



TAPA CUBETA POLICARBONATO INCLUIDA



Modelo	Largo	Fondo	Alto	CUBETAS GN 1/4 H150	PVP
ING 6 1/4	1086	313	190	6	1.430 €
ING 8 1/4	1416	313	190	8	1.615 €
ING 10 1/4	1746	313	190	10	1.860 €



Modelo	Largo	Fondo	Alto	CUBETAS GN 1/4 H150	PVP
ING 6 1/4 CR	1086	313	450	6	1.650 €
ING 8 1/4 CR	1416	313	450	8	1.820 €
ING 10 1/4 CR	1746	313	450	10	2.140 €

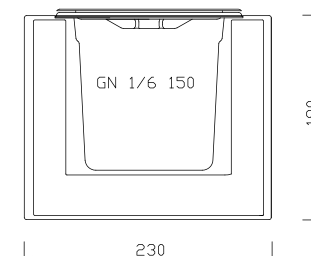
GRUPO REMOTO VITRINA REFRIGERADA PARA INGREDIENTES



Acero inoxidable

CUBETA GN 1/6 h150 y TAPA INCLUIDA

ING 7 1/6



Modelo	Largo	Fondo	Alto	CUBETAS	PVP
ING 6 1/6	1086	230	190	6	1.145 €
ING 7 1/6	1250	230	190	7	1.190 €
ING 8 1/6	1416	230	190	8	1.245 €
ING 9 1/6	1580	230	190	9	1.295 €
ING 10 1/6	1746	230	190	10	1.320 €

Iluminación **LED**

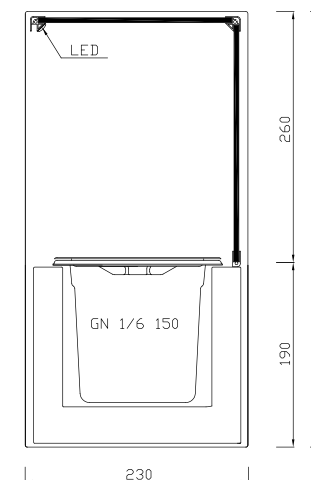


ING 7 1/6 CR



TAPA CUBETA
POLICARBONATO INCLUIDA

Modelo	Largo	Fondo	Alto	CUBETAS	PVP
ING 6 1/6 CR	1086	230	450	6	1.310 €
ING 7 1/6 CR	1250	230	450	7	1.370 €
ING 8 1/6 CR	1416	230	450	8	1.435 €
ING 9 1/6 CR	1580	230	450	9	1.485 €
ING 10 1/6 CR	1746	230	450	10	1.520 €



Modelo **FCL**

- Fabricada en Acero Inoxidable AISI-304.
- FRÍO ESTÁTICO EN LA ZONA INFERIOR Y LATERALES DE VITRINA.
- Unidad condensadora Remota protegida y conectada a la vitrina mediante tubo de 2.00 metros.
- Con carga de Gas R-134° incluida.
- Iluminación LED.
- Puertas correderas metacrilato.
- Cubetas GN 1/1 GN 1/4 GN 1/3 h100

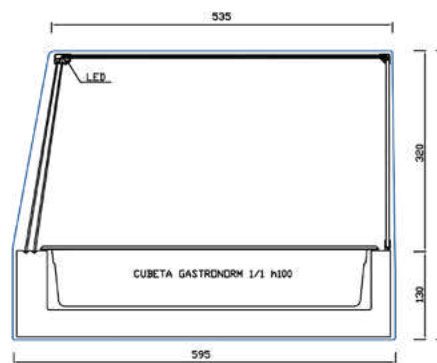
FCL-11-3



CUBETAS GN 1/1 h100

530 x 325 x 100 cm

Modelo	Largo	Fondo	Alto	Cubetas	PVP
FCL 11-3	1080	595	450	3	1.525 €
FCL 11-4	1405	595	450	4	1.685 €
FCL 11-5	1730	595	450	5	1.960 €

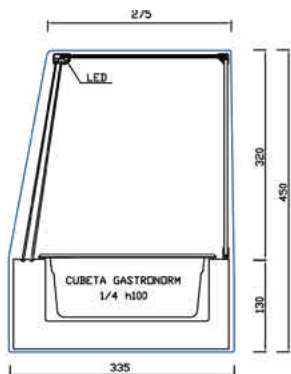


CUBETAS GN 1/4 h100

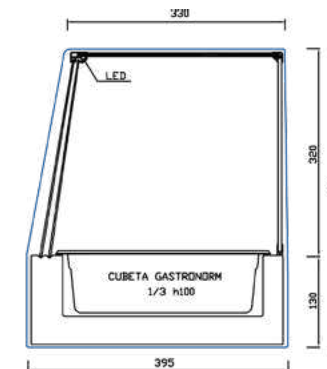
162 x 265 x 100 cm



FCL-14-6



FCL-13-6

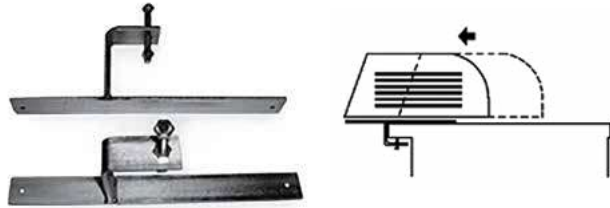


CUBETAS GN 1/3 h100
325 x 175 x 100 cm

Modelo	Largo	Fondo	Alto	Cubetas	PVP
FCL 14-6	1078	335	450	6	1.190 €
FCL 14-8	1400	335	450	8	1.320 €
FCL 14-10	1726	335	450	10	1.540 €

Modelo	Largo	Fondo	Alto	Cubetas	PVP
FCL 13-6	1156	395	450	6	1.360 €
FCL 13-7	1331	395	450	7	1.490 €
FCL 13-8	1516	395	450	8	1.710 €

GRUPO INCORPORADO Y REMOTO
VITRINAS REFRIGERADAS



SOPORTES DE VITRINA PARA BARRA

- Soporte de acero lacado para desplazar la vitrina del mostrador ganando espacio para el cliente.
- Se sirve en paquete de 2 unidades.

P.V.P : 50,00€



BANDEJA MELAMINA GN 1/2

- Color Blanco / Negro.
325 x 265 x 20 mm.

P.V.P : 18,00€



CUBETA GASTRONORM 1/3 h40

- Acero inoxidable 18/10.
325 x 175 x 40 mm.

P.V.P : 11,00€



CUBETA MELAMINA BLANCA 1/3 h40

- Color Blanco
325 x 175 x 40 mm.

P.V.P : 22,00€



■ PLACA PIZARRA

- 300 x 200 x 5 mm.

P.V.P : 12,00€



■ PARRILLAS PLASTIFICADAS

- Color Blanco.
450 x 280 x 5 mm.

P.V.P : 16,00€



■ BANDEJA PORCELANA

- 265 x 180 x 25 mm.

P.V.P : 17,00€