

Modelo
**CHEFTOP MIND.Maps™ PLUS
BIG**

- Horno combinado
- Eléctrico
- 20 bandejas GN 2/1
- Bisagra a izquierda (puerta derecha)
- Panel de control táctil pantalla de 9,5"



DESCRIPCIÓN

Horno combinado profesional inteligente capaz de gestionar diferentes procesos de cocción (deshidratación, cocciones al vapor, cocciones a baja temperatura, cocciones al vacío, asados, asados a la parrilla, fritos, regeneraciones y regeneraciones al plato) y procesos de cocción de panadería y pastelería (de productos frescos y congelados) gracias a las tecnologías Unox Intensive Cooking e Intelligent Performance, que garantizan resultados perfectos que se pueden repetir. Gestión automática de los procesos de cocción (CHEFUNOX) para cocciones siempre perfectas incluso en ausencia de personal cualificado.

CARACTERÍSTICAS DE COCCIÓN ESTÁNDAR

Cocción manual

- **Temperatura:** 31 °C – 300 °C
- Hasta 9 pasos de cocción
- **CLIMA.Control:** ajuste con aumento del 10% de humedad o aire seco
- Cocción con sonda al corazón y función Delta T
- Sonda al corazón MULTI.Point
- Sonda al corazón SOUS-VIDE

Programas

- **1000+** Programas
- **CHEFUNOX:** elige qué quieres cocinar de tu librería y el horno selecciona automáticamente los parámetros
- **MULTI.TIME:** gestiona hasta 10 cocciones contemporáneas
- **MISE.EN.PLACE:** sincroniza la introducción de las bandejas para tener todos los platos preparados en el mismo momento
- **MIND.Maps™:** diseña directamente en el display los procesos de cocción
- **READY.COOK:** programas preestablecidos con tiempos infinitos listos para usarse

CARACTERÍSTICAS TÉCNICAS ESTÁNDAR

- **ROTOR.Klean™:** sistema de lavado automático
- Lavado especial automático detrás del carter
- Cámara de cocción moldeada en acero inoxidable AISI 316 L
- Triple cristal
- Iluminación de la cámara de cocción con luces LED integradas en la puerta
- Soportes para bandejas perforados con sistema antivuelco
- Sistema recoge gotas integrado en la puerta, que se mantiene en funcionamiento incluso con la puerta abierta
- 6 motores con sistema multiturbinas con inversión del sentido de marcha y resistencias rectilíneas con alta intensidad de potencia
- Contenedor detergente DET&Rinse™ integrado
- Conexión internet Wi-Fi integrada
- **Wi-Fi / USB data:** descarga/carga de datos HACCP
- **Wi-Fi / USB data:** descarga/carga de programas

CARACTERÍSTICAS DE COCCIÓN AVANZADA Y AUTOMÁTICA

Unox Intelligent Performance

- **ADAPTIVE.Cooking™:** regula automáticamente los parámetros de cocción para garantizar resultados que se pueden repetir
- **CLIMALUX™:** control total de la humedad en la cámara de cocción
- **SMART.Preheating:** selecciona automáticamente la temperatura y duración del precalentamiento
- **AUTO.Soft:** gestiona la salida térmica para hacerla más delicada
- **SENSE.Klean:** calcula el grado de suciedad del horno y te sugiere el lavado automático adecuado

Unox Intensive Cooking

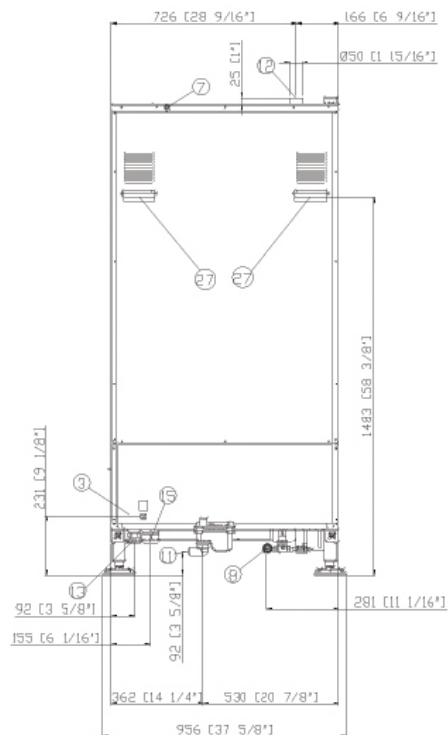
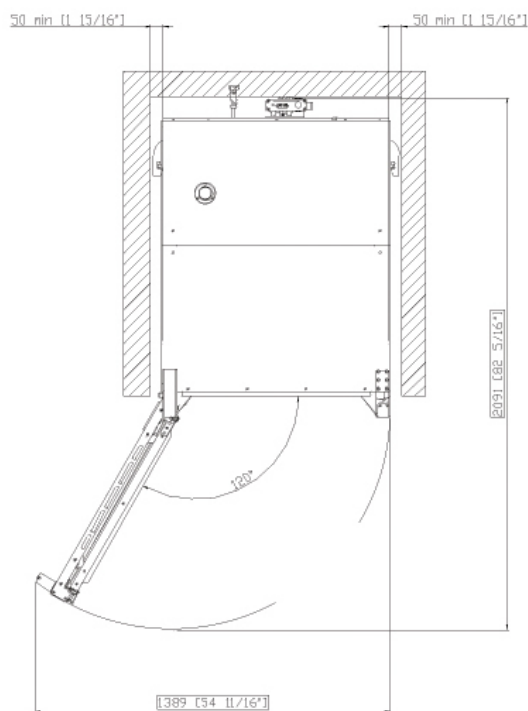
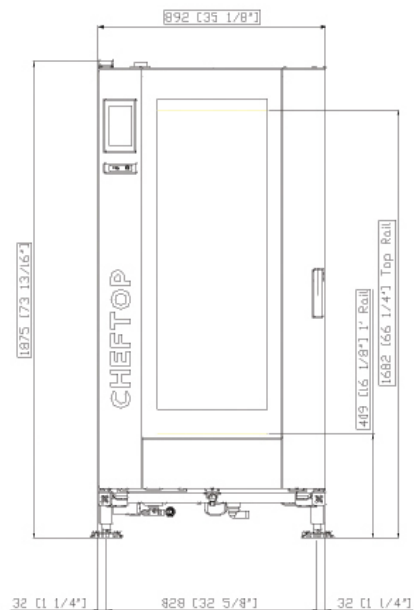
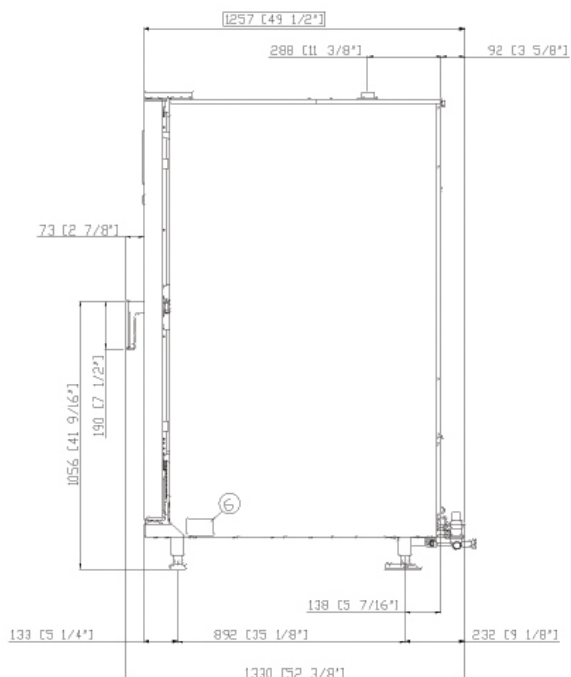
- **DRY.Maxi™:** elimina completamente la humedad de la cámara de cocción
- **STEAM.Maxi™:** produce vapor saturado
- **AIR.Maxi™:** gestiona la inversión de marcha automática y la función pulsada de las turbinas
- **PRESSURE.Steam:** aumenta la saturación y la temperatura del vapor

Data Driven Cooking

- Controla y monitoriza en tiempo real las condiciones operativas de tus hornos, crea y comparte nuevas recetas. La inteligencia artificial transforma los datos de consumo en información útil y te permite aumentar tus beneficios diarios. Crea, analiza, mejora

APP & SERVICIOS WEB

- Data Driven Cooking app & webapp
- Top Training app
- Combi guru app



DIMENSIONES Y PESO

Anchura	892 mm
Largura	1257 mm
Altura	1875 mm
Peso neto	339 kg
Distancia bandejas	67 mm

POSICIÓN CONEXIONES

2	Caja de conexión	10	Ingreso Rotor.KLEAN™
3	Sede borne equipotencial	11	Descarga cámara de cocción
6	Tarjeta de características técnicas	12	Salida humos calientes
7	Termostato de seguridad	13	Conexión accesorios
8	Entrada de agua 3/4"	27	Salida del aire de enfriamiento

Nos reservamos el derecho de aportar mejoras técnicas - 31/7/2020

RHOSTELEV, S.L.

Trav. C/ Fustería a C/ Clavo, 23. P.I. Canastell 03690 San Vicente del Raspeig- TLF. 965.672.724 - 649.149.245

C/ Venezuela, 0017 DH-10 nave 8ª par. P.I. Oeste. 30820 Alcantarilla (MURCIA). TLF. 601.327.244 - 868.454.195

ALIMENTACIÓN ELÉCTRICA

ESTÁNDAR

Voltaje	380-415 V
Fase	3PH+N+PE
Frecuencia	50-60 Hz
Potencia total	65 kW
Máxima corriente absorbida (amperios)	97 A
Dimensión requerida por el interruptor diferencial*	100 A
Requisitos cable potencia	H07RN-F 5G 35 mm ²
Sección del cable de alimentación	45 mm
Enchufe	NO INCLUIDA

CONEXIÓN HIDRAÚLICA

UTILIZAR AGUA NO CONFORME A LOS ESTÁNDARES MÍNIMOS UNOX PARA LA CALIDAD DEL AGUA ANULA LA GARANTÍA

Es responsabilidad del comprador asegurar que el suministro del agua en entrada esté conforme a las especificaciones detalladas por UNOX incluso a través de medidas de tratamiento apropiadas

La presión de línea: Entrada agua potable: 3/4" NPT*, presión agua de red de 21 a 87 psi; de 1.5 a 6 Bar (29 psi; 2 Bar recomendados)

Agua específica en entrada

Cloro libre	≤ 0.1 ppm
Cloramina	≤ 0.1 ppm
pH	7 - 8.5
TDS	≤ 125 ppm
Conductividad eléctrica	≤ 1000 μS/cm

Circuito vapor: agua específica en entrada

Dureza total (TH)	≤ 8 °dH (142 ppm)
Cloruros	≤ 25 ppm

Para evitar la formación de cal, el agua en entrada tiene que cumplir con las siguientes características químico/físicas: dureza total (TH) ≤ 8°dH.

Circuito lavado: agua específica en entrada

Dureza total (TH)	≤ 30 °dH (534 ppm)
Cloruros	≤ 120 ppm

ACCESORIOS

- **DET&Rinse™ PLUS:** detergente abrillantador para garantizar el máximo nivel de limpieza, el menor consumo y la mayor duración del horno
- **DET&Rinse™ ECO:** detergente doble concentrado para la limpieza cotidiana y el máximo respeto por el medio ambiente
- **Cooking Essentials:** bandejas especiales
- Sistema QUICK.Load y trolley
- **PURE:** sistema de filtración de resina que elimina del agua todas las sustancias que contribuyen a la formación de la cal
- Kit conexión ethernet

REQUISITOS PARA LA INSTALACIÓN

La instalación debe realizarse conforme a todos los sistemas eléctricos locales, en particular a la sección de cables de conexión eléctrica, las normas de ventilación y conexión hidráulica. Es necesario realizar un análisis de humos de combustión en el caso de tratarse de un horno a gas.