
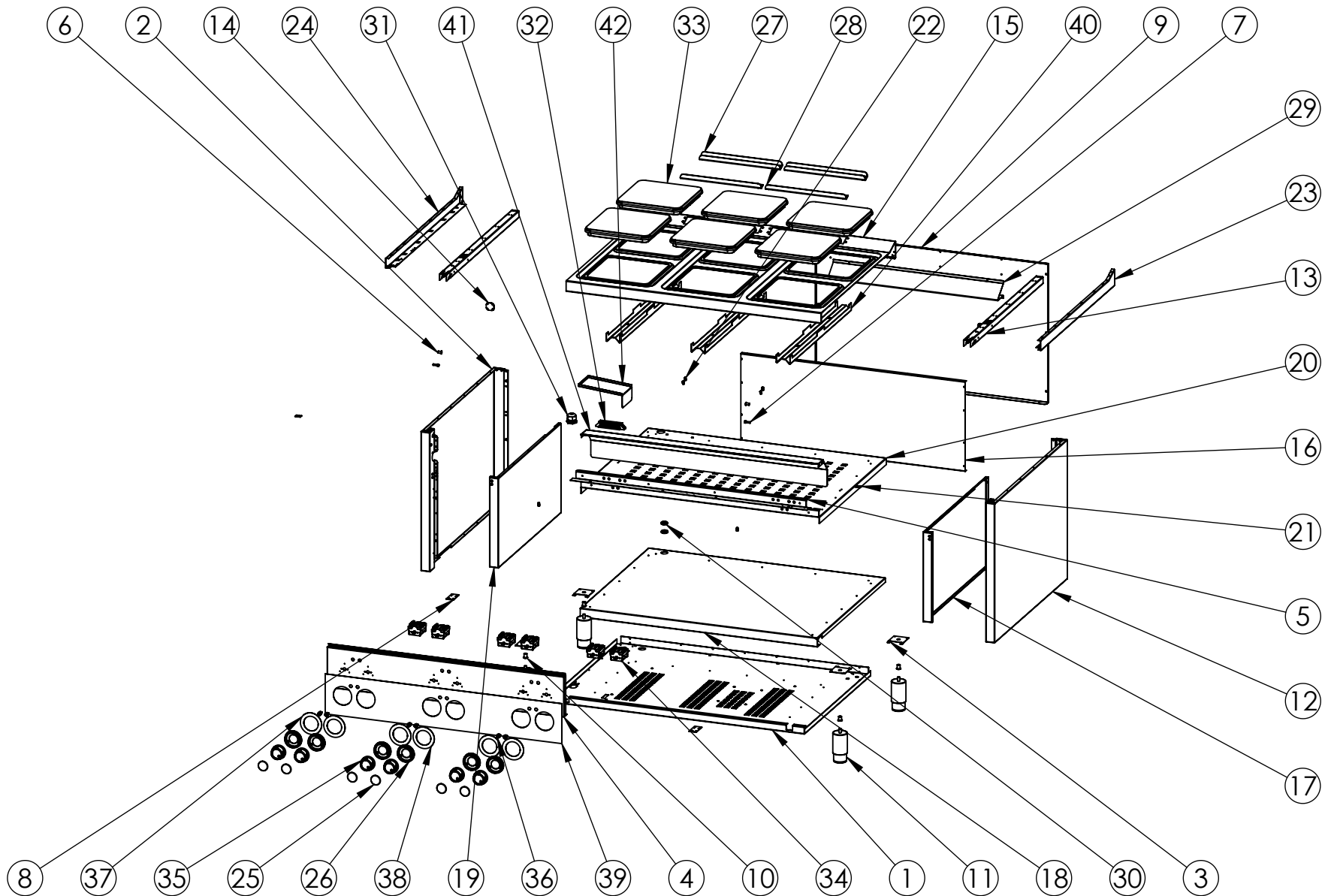


<b>FIRMADO POR:</b> Fº JAVIER ROMERO	<b>REFERENCIA:</b> COCINA ELECTRICA 6 PLACAS SERIE 900 ESTANTE	<b>ESPESOR:</b> <Sin especificar>	<b>VERSIÓN:</b> 09/03/2020 9:54:35
	<b>NOMBRE DE PIEZA:</b> CE6P900E  Pol. Ind. Mantón de Manila M- 3 Parc- 22 CP. 14940 CABRA (Cordoba) TLFNO: 957-52-54-64 FAX: 957-52-46-64	<b>FECHA CREACIÓN:</b> 03/09/2018	<b>Escala 1:20</b>  Hoja 1 de 3
			<b>MATERIAL:</b> Material <sin especificar> <b>PESO:</b> 90781.34 gr



FIRMADO POR:  
Fº JAVIER ROMERO

REFERENCIA: COCINA ELECTRICA 6 PLACAS SERIE 900 ESTANTE

ESPESOR: <Sin especificar>



NOMBRE DE PIEZA:  
CE6P900E

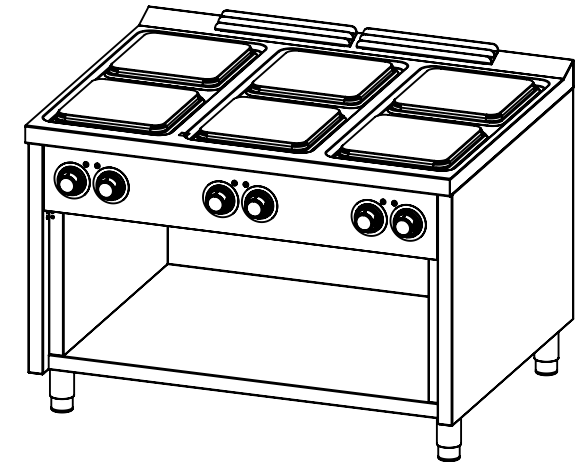
VERSIÓN:  
09/03/2020 9:54:35  
Escala 1:25

Pol. Ind. Mantón de Manila M-3 Parc- 22  
CP. 14940 CABRA (Cordoba)  
TLFNO: 957-52-54-64 FAX: 957-52-46-64

MATERIAL: Material <sin especificar>  
PESO: 90781.34 gr

FECHA CREACIÓN: 03/09/2018  
Hoja 2 de 3

N.º DE ELEMENTO	N.º DE PIEZA	DESCRIPCIÓN	CANTIDAD
1	FONDO GALVANIZADO C6F900HM 2018	110004693	1
2	COSTADO IZQUIERDO 900 2016	110004309	1
3	REFUERZO PATA COCINA	110001741	4
4	FRENTE CE6P750E 2018	110004578	1
5	SUJECCION FRENTE C6F750S	110003487	1
6	TUERCA REMACHABLE M6 SIN CABEZA	110003171	2
7	TORNILLO M6X10 DIN933 ZN	110001815	2
8	CIERRE COSTADO	110003181	2
9	RESPALDO C6F750 2016	110003484	1
10	REMACHE ROSCA M10	110001787	4
11	PATA REGULABLE DE ACERO INOXIDABLE	110001742	4
12	COSTADO DERECHO 900 2016	110004310	1
13	REFUERZO COSTADO 900 2018	110004311	2
14	SUJECCION TRASERA ENCIMERA 2016	110003326	2
15	ENCIMERA SOLDADA CE6P900H 2018	110004515S	1
16	RESPALDO INTERIOR 750X1200 2016	110003483	1
17	COSTADO INTERIOR DERECHO 900 2016	110004313	1
18	FONDO INTERIOR COCINA 900X1200 2018	110004710	1
19	COSTADO INTERIOR IZQUIERDO 900 2016	110004312	1
20	TECHO INTERIOR 900X1200 2018	110004709	1
21	CHAPA UNION COCINAS 2016	110003328	2
22	TUERCA REMACHABLE M5 HEX SIN CABEZA	110001725	8
23	COSTADO ENCIMERA DERECHO 900 2018	110004317	1
24	COSTADO ENCIMERA IZQUIERDO 900 2018	110004316	1
25	EMBELLECEDOR FRONTAL INOX SOLDADO	110004255S	6
26	EMBELLECEDOR PLASTICO MANDO 2018	110004253	6
27	RESPIRADOR TRASERO C4F750 2016 CUADRADO	110003178	2
28	RESPIRADOR TRASERO C4F750 UNICO 2016 CUADRADO	110003179	2
29	CHAPA ANTISALPICADURA 1200 2018	110004715	1
30	PASAHILOS LAVAMANOS METRICA 28 REF209	110001152	2
31	PRENSA ESTOPA AG-32-NG NYLON NEGRO	110001266	1
32	REGLETA CONEXIONES FV122V-V	110003993	1
33	PLACA CUADRADA 4000W EGO 300mmx300mm	110004713	6
34	SWITCH 6 POS EGO 32A 43-27232-000	110004201	6
35	MANDO 2018 EJE 6 POSICION 1	110004252	6
36	PILOTO P12 PND 220V NARANJA	110003963	6
37	EMBELLECEDOR INOX PLACA ELECTRICA ARRIBA 2018	110004394	3
38	EMBELLECEDOR INOX PLACA ELECTRICA ABAJO 2018	110004393	3
39	FRENTE PC CE6P900E 1113X186,5	110004599	1
40	REFUERZO PLACAS COCINA 800 SERIE 900	110004659	3
41	PROTECTOR TERMOSTATOS COCINA 1200	110004116	1
42	CUBRE BORNAS FTE 2017	110004003	1



<b>FIRMADO POR:</b> Fº JAVIER ROMERO	<b>REFERENCIA:</b> COCINA ELECTRICA 6 PLACAS SERIE 900 ESTANTE	<b>ESPESOR:</b> <Sin especificar>	<b>VERSIÓN:</b> 09/03/2020 9:54:35
	<b>NOMBRE DE PIEZA:</b> CE6P900E	<b>MATERIAL:</b> Material <sin especificar>	<b>Escala 1:20</b>
	Pol. Ind. Mantón de Manila M- 3 Parc- 22 CP. 14940 CABRA (Cordoba) TLFNO: 957-52-54-64 FAX: 957-52-46-64		<b>PESO:</b> 90781.34 gr
			Hoja 3 de 3