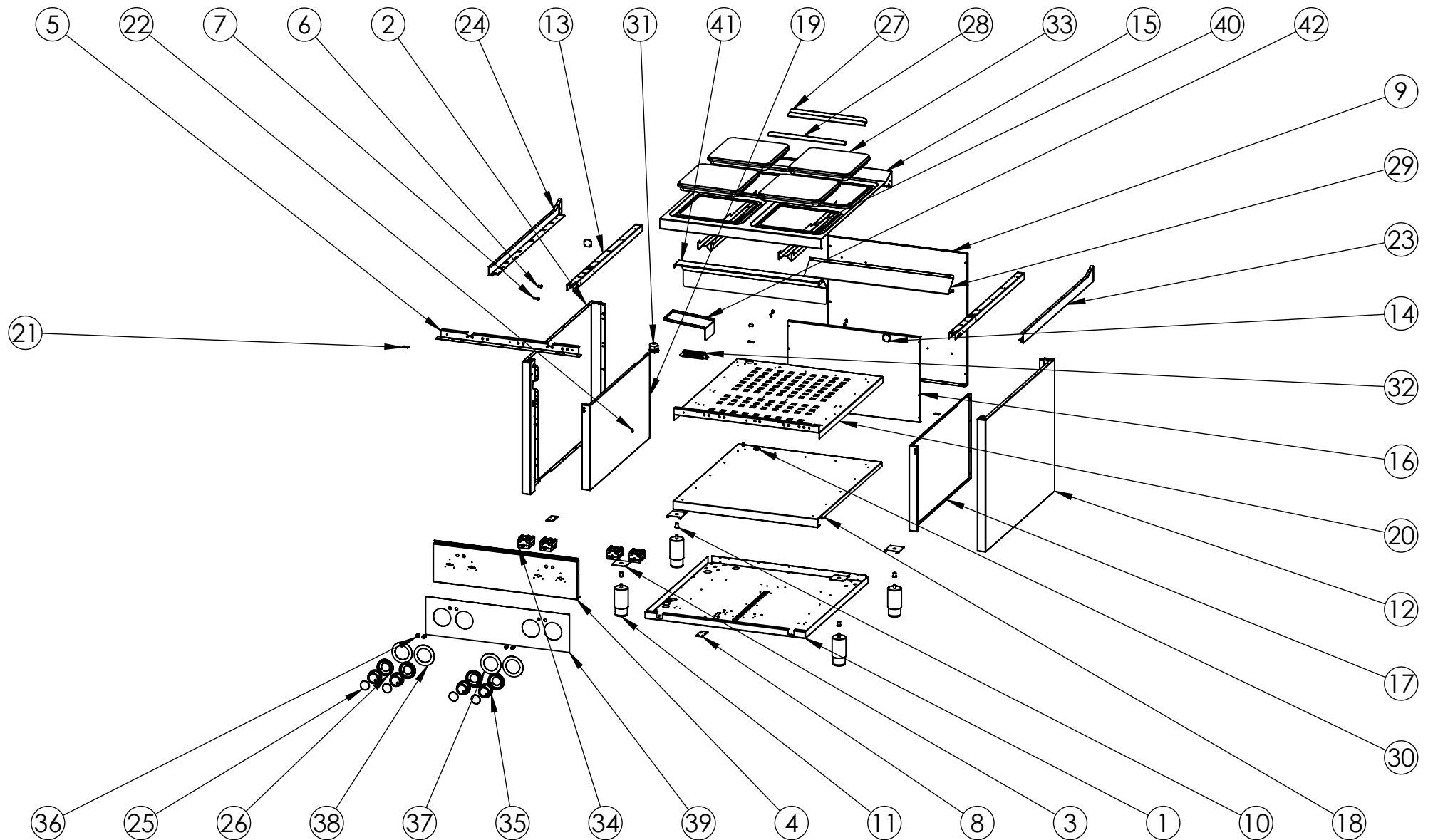

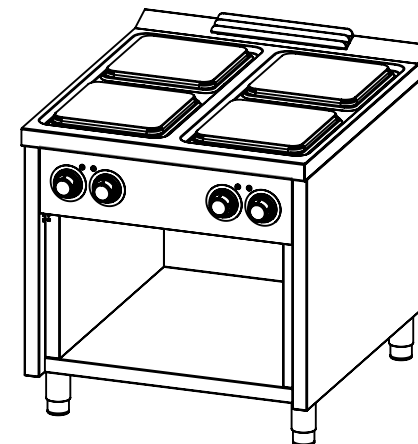


FIRMADO POR: Fº JAVIER ROMERO	REFERENCIA: COCINA ELECTRICA 4 PLACAS SERIE 900 ESTANTE	ESPESOR:	A4
	NOMBRE DE PIEZA: CE4P900E	FECHA CREACIÓN: 03/09/2018	VERSIÓN: 09/03/2020 10:21:17 Escala 1:15
	Pol. Ind. Mantón de Manila M-3 Parc- 22 CP. 14940 CABRA (Cordoba) TLFNO: 957-52-54-64 FAX: 957-52-46-64		MATERIAL: Material <sin especificar> PESO: 68773.53 gr



FIRMADO POR: Fº JAVIER ROMERO	REFERENCIA: COCINA ELECTRICA 4 PLACAS SERIE 900 ESTANTE	ESPESOR:	A4
	NOMBRE DE PIEZA: CE4P900E	FECHA CREACIÓN: 03/09/2018	VERSIÓN: 09/03/2020 10:21:17 Escala 1:20
	Pol. Ind. Mantón de Manila M-3 Parc- 22 CP. 14940 CABRA (Cordoba) TLFNO: 957-52-54-64 FAX: 957-52-46-64		MATERIAL: Material <sin especificar> PESO: 68773.53 gr

N.º DE ELEMENTO	N.º DE PIEZA	DESCRIPCIÓN	CANTIDAD
1	FONDO GALVANIZADO C4F900 2018	110004708	1
2	COSTADO IZQUIERDO 900 2016	110004309	1
3	REFUERZO PATA COCINA	110001741	4
4	FRENTE CE4P750E 2018	110004573	1
5	SUJECCION FRENTE C4F750S	110003210	1
6	TUERCA REMACHABLE M6 SIN CABEZA	110003171	2
7	TORNILLO M6X10 DIN933 ZN	110001815	2
8	CIERRE COSTADO	110003181	2
9	RESPALDO C4F750 2016	110003182	1
10	REMACHE ROSCA M10	110001787	4
11	PATA REGULABLE DE ACERO INOXIDABLE	110001742	4
12	COSTADO DERECHO 900 2016	110004310	1
13	REFUERZO COSTADO 900 2018	110004311	2
14	SUJECCION TRASERA ENCIMERA 2016	110003326	2
15	ENCIMERA SOLDADA CE4P900H 2018	110004514S	1
16	RESPALDO INTERIOR 750X800 2016	110003237	1
17	COSTADO INTERIOR DERECHO 900 2016	110004313	1
18	FONDO INTERIOR COCINA 900X800 2016	110004707	1
19	COSTADO INTERIOR IZQUIERDO 900 2016	110004312	1
20	TECHO INTERIOR 900X800 2018	110004706	1
21	CHAPA UNION COCINAS 2016	110003328	2
22	TUERCA REMACHABLE M5 HEX SIN CABEZA	110001725	8
23	COSTADO ENCIMERA DERECHO 900 2018	110004317	1
24	COSTADO ENCIMERA IZQUIERDO 900 2018	110004316	1
25	EMBELLECEDOR FRONTAL INOX SOLDADO	110004255S	4
26	EMBELLECEDOR PLASTICO MANDO 2018	110004253	4
27	RESPIRADOR TRASERO C4F750 2016 CUADRADO	110003178	1
28	RESPIRADOR TRASERO C4F750 UNICO 2016 CUADRADO	110003179	1
29	CHAPA ANTISALPICADURA 800 2016	110004023	1
30	PASAHILOS LAVAMANOS METRICA 28 REF209	110001152	2
31	PRENSA ESTOPA AG-32-NG NYLON NEGRO	110001266	1
32	REGLETA CONEXIONES FV122V-V	110003993	1
33	PLACA CUADRADA 4000W EGO 300mmx300mm	110004713	4
34	SWITCH 6 POS EGO 32A 43-27232-000	110004201	4
35	MANDO 2018 EJE 6 POSICION 1	110004252	4
36	PILOTO P12 PND 220V NARANJA	110003963	4
37	EMBELLECEDOR INOX PLACA ELECTRICA ARRIBA 2018	110004394	2
38	EMBELLECEDOR INOX PLACA ELECTRICA ABAJO 2018	110004393	2
39	FRENTE PC CE4P900E 713X186,5	110004593	1
40	REFUERZO PLACAS COCINA 800 SERIE 900	110004659	2
41	PROTECTOR TERMOSTATOS COCINA 800	110003999	1
42	CUBRE BORNAS FTE 2017	110004003	1



FIRMADO POR: Fº JAVIER ROMERO	REFERENCIA: COCINA ELECTRICA 4 PLACAS SERIE 900 ESTANTE	ESPESOR:	A4
	NOMBRE DE PIEZA: CE4P900E	MATERIAL: Material <sin especificar> PESO: 68773.53 gr	VERSIÓN: 09/03/2020 10:21:17
	Pol. Ind. Mantón de Manila M- 3 Parc- 22 CP. 14940 CABRA (Cordoba) TLFNO: 957-52-54-64 FAX: 957-52-46-64		FECHA CREACIÓN: 03/09/2018