
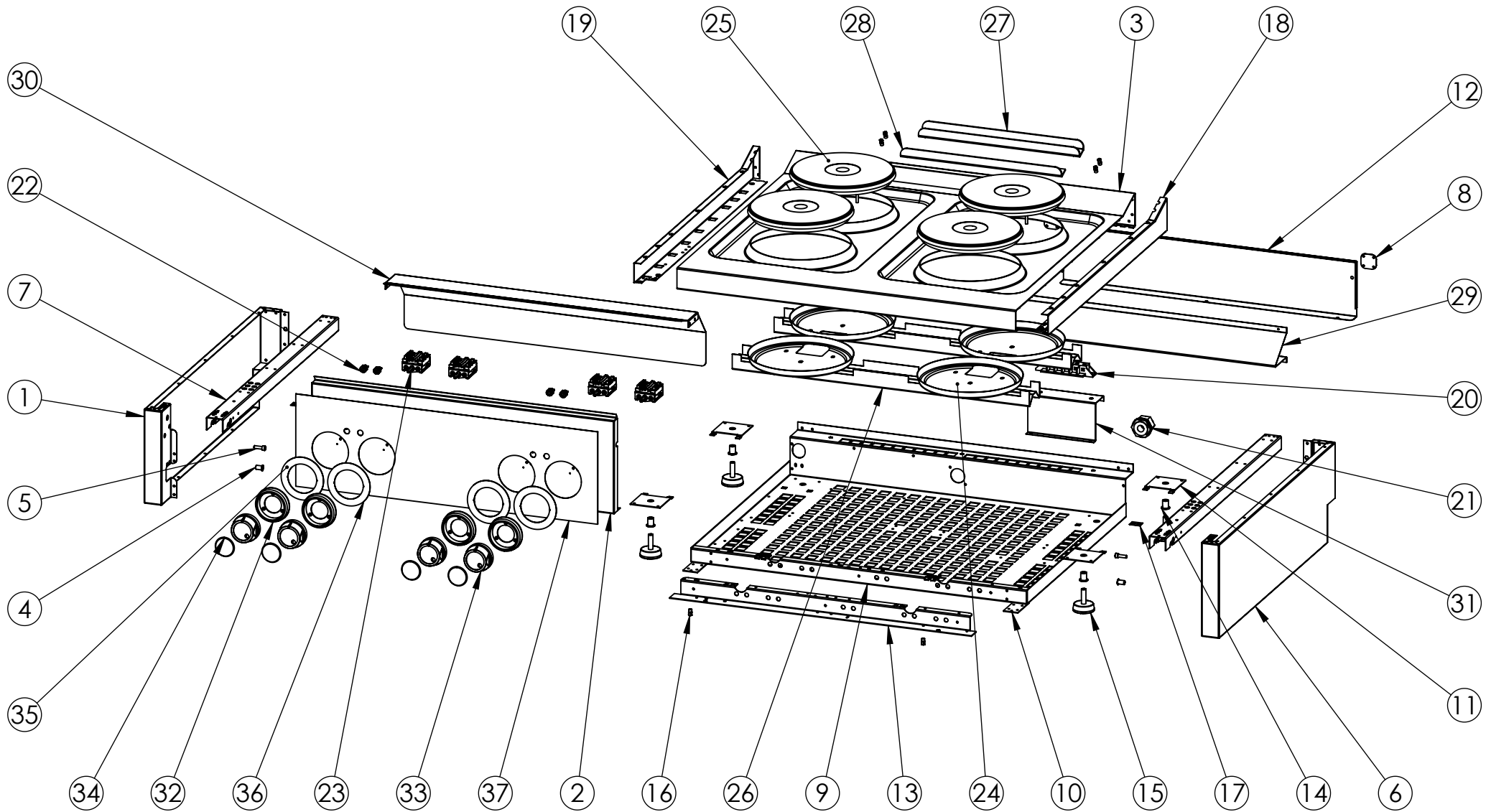

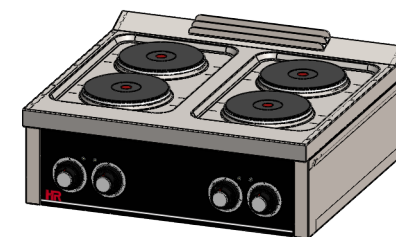


FIRMADO POR: Fº JAVIER ROMERO	REFERENCIA: COCINA ELECT. 4 PLACAS 750 SOBREMESA	ESPESOR:	A4
	NOMBRE DE PIEZA: CE4P750S-2018 <small>Pol. Ind. Mantón de Manila M-3 Parc- 22 CP. 14940 CABRA (Cordoba) TLFNO: 957-52-54-64 FAX: 957-52-46-64</small>	MATERIAL: Material <sin especificar> PESO: 34063.50 gr	VERSIÓN: 09/03/2020 8:14:53 Escala 1:12 FECHA CREACIÓN: Hoja 1 de 3 14/06/2018



FIRMADO POR: Fº JAVIER ROMERO	REFERENCIA: COCINA ELECT. 4 PLACAS 750 SOBREMESA	ESPEJOR:	A4
	NOMBRE DE PIEZA: CE4P750S-2018	VERSIÓN: 09/03/2020 8:14:53	
	Escala 1:12		
Pol. Ind. Mantón de Manila M-3 Parc- 22 CP. 14940 CABRA (Cordoba) TLFNO: 957-52-54-64 FAX: 957-52-46-64		MATERIAL: Material <sin especificar> PESO: 34063.50 gr	FECHA CREACIÓN: 14/06/2018 Hoja 2 de 3

N.º DE ELEMENTO	N.º DE PIEZA	DESCRIPCIÓN	CANTIDAD
1	COSTADO IZQUIERDO 750 SOBREMESA 2016	110003205	1
2	FRENTE CE4P750S 2018	110004570	1
3	ENCIMERA CE4P750H EMBUTIDA SOLDADA	110004016S	1
4	TUERCA REMACHABLE M6 SIN CABEZA	110003171	2
5	TORNILLO M6X10 DIN933 ZN	110001815	2
6	COSTADO DERECHO 750 SOBREMESA 2016	110003206	1
7	REFUERZO COSTADO 750 2016	110003172	2
8	SUJECCION TRASERA ENCIMERA 2016	110003326	2
9	FONDO GALVANIZADO C4F750S 2016	110003203	1
10	CIERRE COSTADO	110003181	2
11	REFUERZO PATA COCINA	110001741	4
12	RESPALDO C4F750S 2016	110003207	1
13	SUJECCION FRENTE C4F750S	110003210	1
14	REMACHE ROSCA M10	110001787	4
15	NIVELADOR PMDA NEGRA M.10	110001919	4
16	TUERCA REMACHABLE M5 HEX SIN CABEZA	110001725	6
17	CHAPA UNION COCINAS 2016	110003328	2
18	COSTADO ENCIMERA DERECHO 750 2016	110003187	1
19	COSTADO ENCIMERA IZQUIERDO 750 2016	110003173	1
20	REGLETA CONEXIONES FV122V-V	110003993	1
21	PRENSA ESTOPA AG-32-NG NYLON NEGRO	110001266	1
22	PILOTO P12 PND 220V NARANJA	110003963	4
23	SWITCH 6 POS EGO 49-27215-746	110004006	4
24	PLATO INFERIOR RESISTENCIA CIRCULAR 220	110004118	4
25	RESISTENCIA PLACA CIRCULAR 220	110004008	4
26	REFUERZO PLACAS COCINA 800	110004000	2
27	RESPIRADOR TRASERO C4F750 2016 CUADRADO	110003178	1
28	RESPIRADOR TRASERO C4F750 UNICO 2016 CUADRADO	110003179	1
29	CHAPA ANTISALPICADURA 800 2016	110004023	1
30	PROTECTOR TERMOSTATOS COCINA 800	110003999	1
31	SOPORTE REGLETA CE SOBREMESA	110004386	1
32	EMBELLECEDOR PLASTICO MANDO 2018	110004253	4
33	MANDO 2018 EJE 6 POSICION 1	110004252	4
34	EMBELLECEDOR FRONTAL INOX SOLDADO	110004255S	4
35	EMBELLECEDOR INOX PLACA ELECTRICA ARRIBA 2018	110004394	2
36	EMBELLECEDOR INOX PLACA ELECTRICA ABAJO 2018	110004393	2
37	FRENTE PC CE4P750S 713X216,5	110004832	1



FIRMADO POR: Fº JAVIER ROMERO	REFERENCIA: COCINA ELECT. 4 PLACAS 750 SOBREMESA	ESPESOR:	A4
	NOMBRE DE PIEZA: CE4P750S-2018		VERSIÓN: 09/03/2020 8:14:53
			Escala 1:20
Pol. Ind. Mantón de Manila M- 3 Parc- 22 CP. 14940 CABRA (Cordoba) TLFNO: 957-52-54-64 FAX: 957-52-46-64	MATERIAL: Material <sin especificar>	FECHA CREACIÓN:	Hoja 3 de 3
	PESO: 34063.50 gr	14/06/2018	