
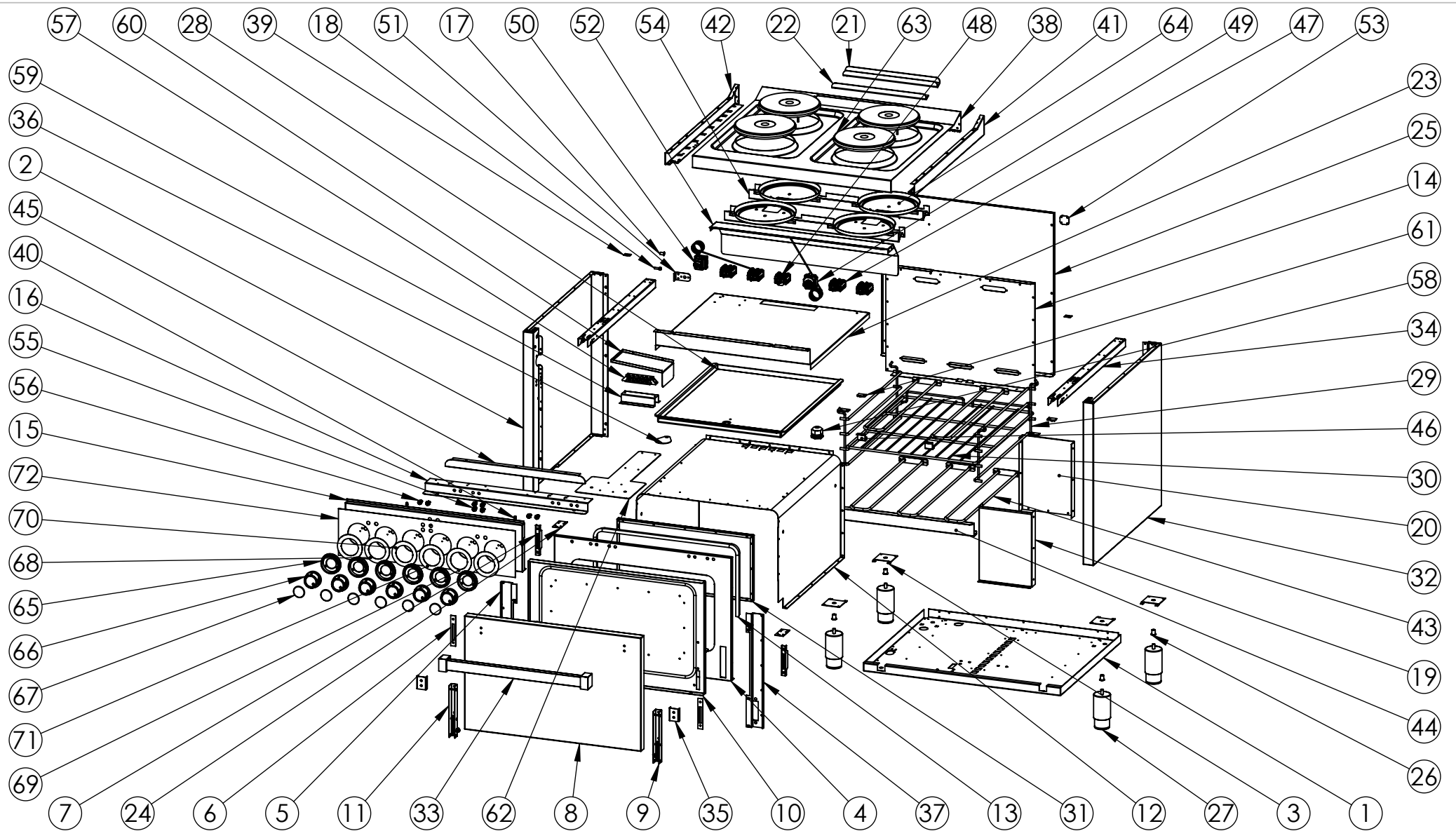


FIRMADO POR: Fº JAVIER ROMERO	REFERENCIA: COCINA ELECTRICA 4 PLACAS 750 CON HORNO	ESPESOR: <Sin especificar>	VERSIÓN: 03/12/2018 18:49:57
	NOMBRE DE PIEZA: CE4P750H-2018 Pol. Ind. Mantón de Manila M-3 Parc- 22 CP. 14940 CABRA (Cordoba) TLFNO: 957-52-54-64 FAX: 957-52-46-64	MATERIAL: Material <sin especificar>	ESCALA: 1:15 FECHA CREACIÓN: 14/06/2018
		PESO: 89221.16 gr	Hoja 1 de 3



FIRMADO POR:
Fº JAVIER ROMERO

REFERENCIA: COCINA ELECTRICA 4 PLACAS 750 CON HORNO ESPEJORADO
ESPEJORADO



NOMBRE DE PIEZA:
CE4P750H-2018

Pol. Ind. Mantón de Manila M-3 Parc- 22
CP. 14940 CABRA (Cordoba)
TLFNO: 957-52-54-64 FAX: 957-52-46-64

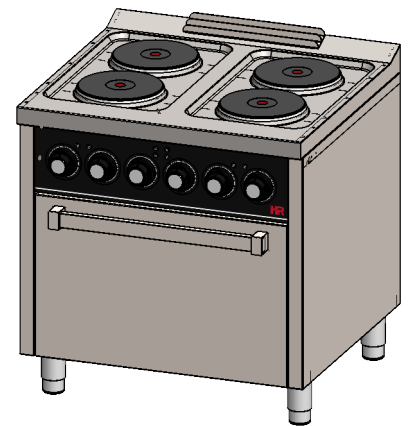
MATERIAL: Material <sin especificar>
PESO: 89221.16 gr

FECHA CREACIÓN: 14/06/2018
Hoja 2 de 3

VERSIÓN:
03/12/2018 18:49:57

Escala 1:20

N.º DE ELEMENTO	N.º DE PIEZA	DESCRIPCIÓN	CANTIDAD
1	FONDO GALVANIZADO C4F750 2016	110003161	1
2	COSTADO IZQUIERDO 750 2016	110003160	1
3	REFUERZO PATA COCINA	110001741	4
4	FRENTE HORNO 2016 SOLDADO	110003162S	1
5	SUJECCIÓN BISAGRA HORNO IZQ 2016	110003163	1
6	CUBRE BISAGRA	110001713	2
7	PORTARRULINO STANDARD FRGIND01-02-03-04	110001712	2
8	PUERTA HORNO 2016 SOLDADA	110003164S	1
9	BISAGRA G.I. DX-STANDARD	110002776	1
10	CONTRAPIERTA HORNO 2016	110003165	1
11	BISAGRA G.I. SX-STANDARD	110002777	1
12	HORNO INTERIOR C4F750 2016	110003174	1
13	PERFIL JUNTA HORNO COCINAS 2013	110002302	1
14	RESPALDO HORNO ELECTRICO 2017	110003996	1
15	FRENTE CE4P750H 2018	110004410	1
16	SUJECCION FRENTE Y TUBO 2016	110003170	1
17	TUERCA REMACHABLE M6 SIN CABEZA	110003171	2
18	TORNILLO M6X10 DIN933 ZN	110001815	2
19	CHIMENEA EXTERIOR 2016	110003176	1
20	CHIMENEA INTERIOR 2016	110003177	1
21	RESPIRADOR TRASERO C4F750 2016 CUADRADO	110003178	1
22	RESPIRADOR TRASERO C4F750 UNICO 2016 CUADRADO	110003179	1
23	CAJON HORNO INTERIOR 2016	110003180	1
24	CIERRE COSTADO	110003181	2
25	RESPALDO C4F750 2016	110003182	1
26	REMACHE ROSCA M10	110001787	4
27	PATA REGULABLE DE ACERO INOXIDABLE	110001742	4
28	BANDEJA HORNO 750	110001765	1
29	PARRILLA COSTADO HORNO 750	110001762	2
30	PARRILLA HORNO 750	110001763	1
31	REFUERZO CONTRAPIERTA HORNO v2	110002276	1
32	COSTADO DERECHO 750 2016	110003185	1
33	TIRADOR COMPLETO RECTO	110003395	1
34	REFUERZO COSTADO 750 2016	110003172	2
35	REFUERZO SUJECCION TIRADOR 2016	110003186	2
36	TAPADERA BANDEJA HORNO	110002132	1
37	SUJECCION BISAGRA HORNO DCHA 2016	110003188	1
38	ENCIMERA CE4P750H EMBUTIDA SOLDADA	110004016S	1
39	CHAPA UNION COCINAS 2016	110003328	2
40	TUERCA REMACHABLE M5 HEX SIN CABEZA	110001725	2
41	COSTADO ENCIMERA DERECHO 750 2016	110003187	1
42	COSTADO ENCIMERA IZQUIERDO 750 2016	110003173	1
43	RESISTENCIA 1KW HORNO 750 2017	110004088	5
44	SOPORTE INFERIOR RESISTENCIA HORNO	110003998	1
45	L SUPERIOR RESISTENCIAS HORNO	110004001	1
46	SOPORTE SUPERIOR RESISTENCIA HORNO	110003997	2
47	SWITCH 6 POS EGO 49-27215-746	110004006	4
48	CONMUTADOR 4 POS EGO 49-44015-714	110004007	1
49	TERMOSTATO EGO 320°C 55-34063-811	110004005	1
50	TERMOSTATO SEF EGO 420°C 55-32583-140	110004014	1
51	SOPORTE TERMOSTATO SEF HORNO	110003995	1
52	PROTECTOR TERMOSTATOS COCINA 800	110003999	1
53	SUJECCION TRASERA ENCIMERA 2016	110003326	2
54	REFUERZO PLACAS COCINA 800	110004000	2
55	PILOTO P12 PND 220V VERDE	110003962	2
56	PILOTO P12 PND 220V NARANJA	110003963	6
57	REGLETA CONEXIONES FV122V-V	110003993	1
58	PRENSA ESTOPA AG-32-NG NYLON NEGRO	110001266	1
59	SOPORTE REGLETA HORNO ELECTRICO	110004015	1
60	CUBRE BORNAS FIE 2017	110004003	1
61	CLIP SUJECCION BULBO	110004002	4
62	TAPA FONDO GALVA CE4P750H	110004104	1
63	RESISTENCIA PLACA CIRCULAR 220	110004008	4
64	PLATO INFERIOR RESISTENCIA CIRCULAR 220	110004118	4
65	EMBELLECEDOR PLASTICO MANDO 2018	110004253	6
66	MANDO 2018 EJE 6 POSICION 1	110004252	6
67	EMBELLECEDOR FRONTAL INOX SOLDADO	110004255S	6
68	EMBELLECEDOR INOX PLACA ELECTRICA ABAJO 2018	110004393	2
69	EMBELLECEDOR INOX PLACA ELECTRICA ARRIBA 2018	110004394	2
70	EMBELLECEDOR INOX MANDO ELECTRICO SELECTOR 2018	110004392	1
71	EMBELLECEDOR INOX HORNO ELECTRICO 300° 2018	110004389	1
72	FRENTE PC CE4P900H 713X186.5	110004418	1



FIRMADO POR:
Fº JAVIER ROMERO

REFERENCIA: COCINA ELECTRICA 4 PLACAS 750 CON HORNO ESPESOR: <Sin especificar>

A4
VERSIÓN:

03/12/2018 18:49:57

NOMBRE DE PIEZA:
CE4P750H-2018

Escala 1:20



Pol. Ind. Mantón de Manila M-3 Parc-22
CP. 14940 CABRA (Cordoba)
TLFNO: 957-52-54-64 FAX: 957-52-46-64

MATERIAL: Material <sin especificar>

FECHA CREACIÓN:

PESO: 89221.16 gr

14/06/2018

Hoja 3 de 3