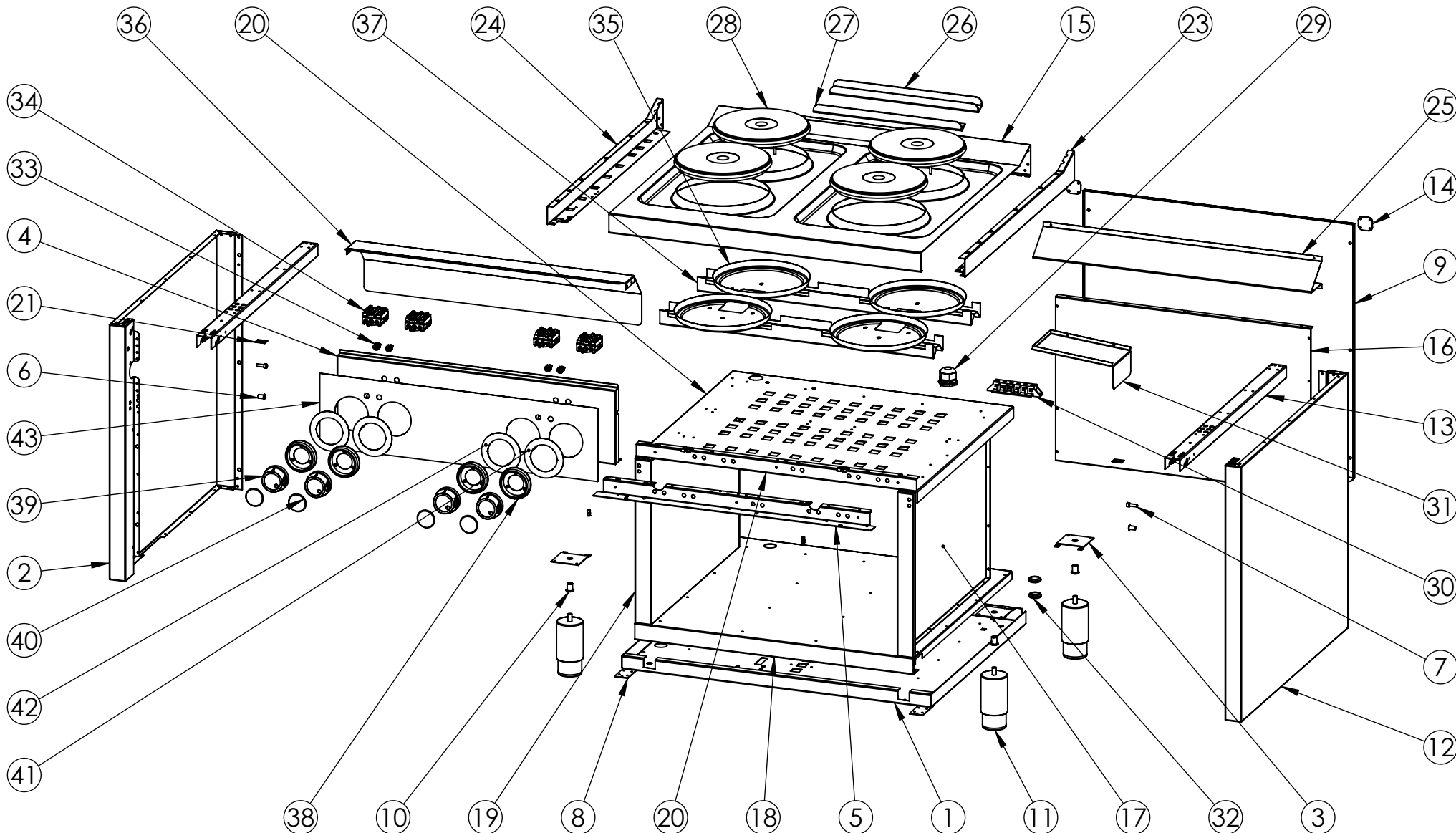

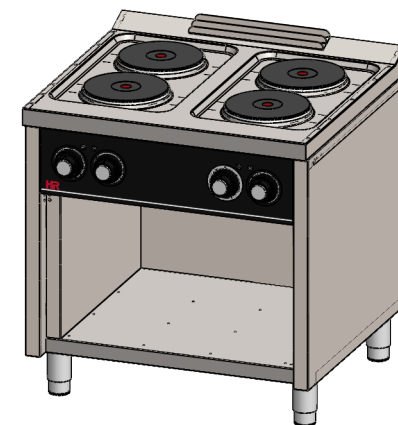


FIRMADO POR: Fº JAVIER ROMERO	REFERENCIA: COCINA ELECT. 4 PLACAS 750 ESTANTE	ESPESOR:	A4
	NOMBRE DE PIEZA: CE4P750E-2018 <small>Pol. Ind. Mantón de Manila M-3 Parc- 22 CP. 14940 CABRA (Cordoba) TLFNO: 957-52-54-64 FAX: 957-52-46-64</small>	FECHA CREACIÓN: 14/06/2018	VERSIÓN: 09/03/2020 9:05:09 Escala 1:15 Hoja 1 de 3
			MATERIAL: Material <sin especificar> PESO: 62189.64 gr



FIRMADO POR: Fº JAVIER ROMERO	REFERENCIA: COCINA ELECT. 4 PLACAS 750 ESTANTE	ESPESOR:	A4
	NOMBRE DE PIEZA: CE4P750E-2018	FECHA CREACIÓN:	VERSIÓN: 09/03/2020 9:05:09 Escala 1:13
	Pol. Ind. Mantón de Manila M-3 Parc- 22 CP. 14940 CABRA (Cordoba) TLFNO: 957-52-54-64 FAX: 957-52-46-64		MATERIAL: Material <sin especificar> PESO: 62189.64 gr

N.º DE ELEMENTO	N.º DE PIEZA	DESCRIPCIÓN	CANTIDAD
1	FONDO GALVANIZADO C4F750 2016	110003161	1
2	COSTADO IZQUIERDO 750 2016	110003160	1
3	REFUERZO PATA COCINA	110001741	4
4	FRENTE CE4P750E 2018	110004573	1
5	SUJECCION FRENTE C4F750S	110003210	1
6	TUERCA REMACHABLE M6 SIN CABEZA	110003171	2
7	TORNILLO M6X10 DIN933 ZN	110001815	2
8	CIERRE COSTADO	110003181	2
9	RESPALDO C4F750 2016	110003182	1
10	REMACHE ROSCA M10	110001787	4
11	PATA REGULABLE DE ACERO INOXIDABLE	110001742	4
12	COSTADO DERECHO 750 2016	110003185	1
13	REFUERZO COSTADO 750 2016	110003172	2
14	SUJECCION TRASERA ENCIMERA 2016	110003326	2
15	ENCIMERA CE4P750H EMBUTIDA SOLDADA	110004016S	1
16	RESPALDO INTERIOR 750X800 2016	110003237	1
17	COSTADO INTERIOR DERECHO 750 2016	110003277	1
18	FONDO INTERIOR COCINA 750X800 2016	110003230	1
19	COSTADO INTERIOR IZQUIERDO 750 2016	110003234	1
20	TECHO INTERIOR 750X800 2016	110003235	1
21	CHAPA UNION COCINAS 2016	110003328	2
22	TUERCA REMACHABLE M5 HEX SIN CABEZA	110001725	4
23	COSTADO ENCIMERA DERECHO 750 2016	110003187	1
24	COSTADO ENCIMERA IZQUIERDO 750 2016	110003173	1
25	CHAPA ANTISALPICADURA 800 2016	110004023	1
26	RESPIRADOR TRASERO C4F750 2016 CUADRADO	110003178	1
27	RESPIRADOR TRASERO C4F750 UNICO 2016 CUADRADO	110003179	1
28	RESISTENCIA PLACA CIRCULAR 220	110004008	4
29	PRENSA ESTOPA AG-32-NG NYLON NEGRO	110001266	1
30	REGLETA CONEXIONES FV122V-V	110003993	1
31	CUBRE BORNAS FTE 2017	110004003	1
32	PASAHILOS LAVAMANOS METRICA 28 REF209	110001152	2
33	PILOTO P12 PND 220V NARANJA	110003963	4
34	SWITCH 6 POS EGO 49-27215-746	110004006	4
35	PLATO INFERIOR RESISTENCIA CIRCULAR 220	110004118	4
36	PROTECTOR TERMOSTATOS COCINA 800	110003999	1
37	REFUERZO PLACAS COCINA 800	110004000	2
38	EMBELLECEDOR PLASTICO MANDO 2018	110004253	4
39	MANDO 2018 EJE 6 POSICION 1	110004252	4
40	EMBELLECEDOR FRONTAL INOX SOLDADO	110004255S	4
41	EMBELLECEDOR INOX PLACA ELECTRICA ABAJO 2018	110004393	2
42	EMBELLECEDOR INOX PLACA ELECTRICA ARRIBA 2018	110004394	2
43	FRENTE PC CE4P900E 713X186,5	110004593	1



FIRMADO POR: Fº JAVIER ROMERO	REFERENCIA: COCINA ELECT. 4 PLACAS 750 ESTANTE	ESPESOR:	A4
	NOMBRE DE PIEZA: CE4P750E-2018		VERSIÓN: 09/03/2020 9:05:09
			Escala 1:20
Pol. Ind. Mantón de Manila M- 3 Parc- 22 CP. 14940 CABRA (Cordoba) TLFNO: 957-52-54-64 FAX: 957-52-46-64	MATERIAL: Material <sin especificar>	FECHA CREACIÓN:	Hoja 3 de 3
	PESO: 62189.64 gr	14/06/2018	