
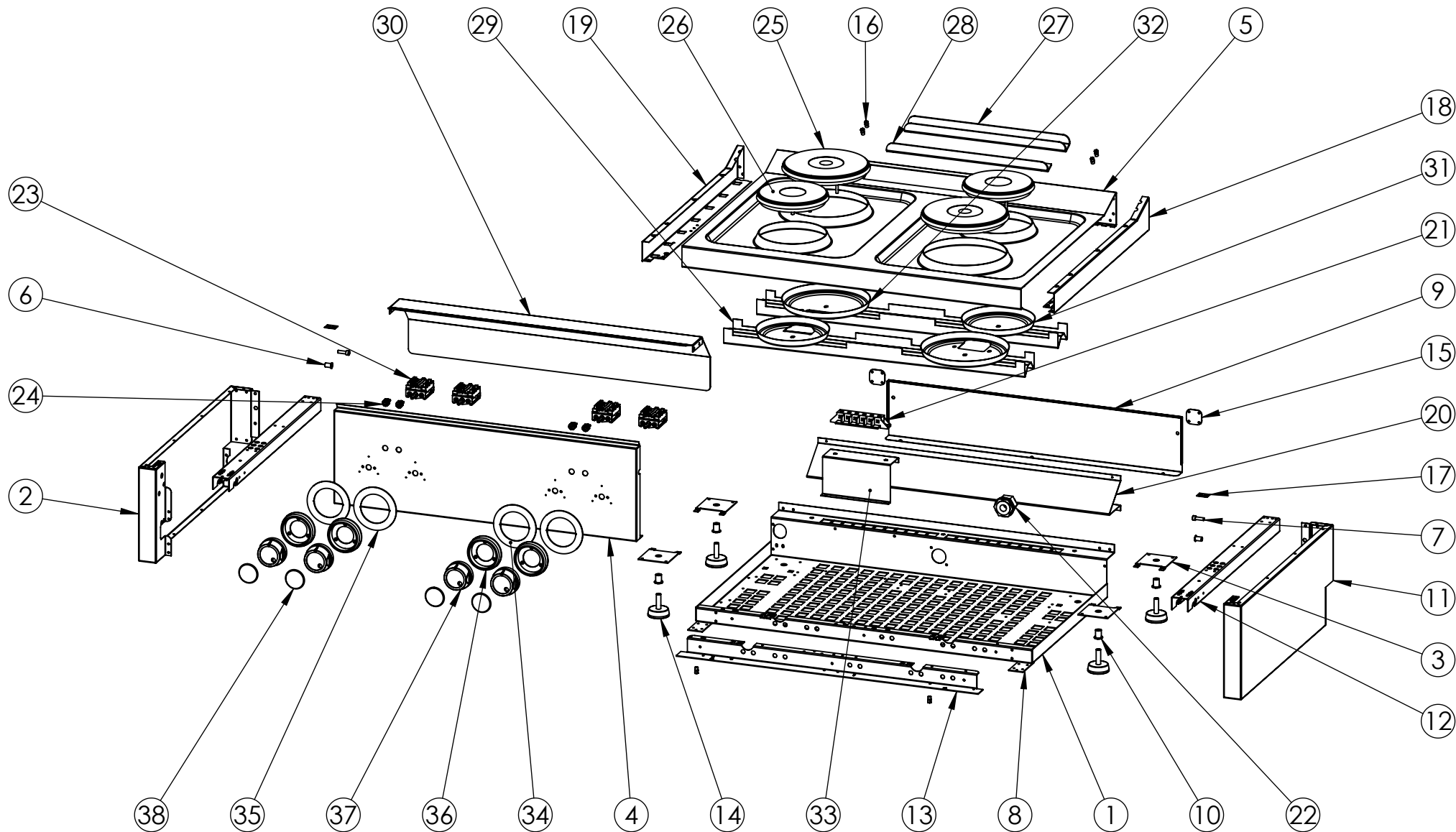


FIRMADO POR: Fº JAVIER ROMERO	REFERENCIA: COCINA ELECT. 4 PLACAS 600 SOBREMESA	ESPESOR:	A4
	NOMBRE DE PIEZA: CE4P600S-2018		VERSIÓN: 18/02/2020 11:33:19 Escala 1:10
	Pol. Ind. Mantón de Manila M-3 Parc- 22 CP. 14940 CABRA (Cordoba) TLFNO: 957-52-54-64 FAX: 957-52-46-64		MATERIAL: Material <sin especificar> PESO: 29204.32 gr



FIRMADO POR:
Fº JAVIER ROMERO

REFERENCIA: COCINA ELECT. 4 PLACAS 600 SOBREMESA

ESPESOR:

A4



NOMBRE DE PIEZA:
CE4P600S-2018

VERSIÓN:
18/02/2020 11:33:19

Escala 1:12

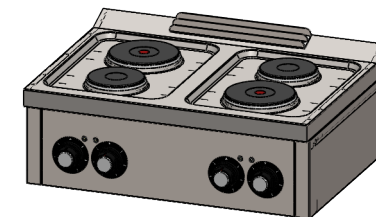
Pol. Ind. Mantón de Manila M-3 Parc-22
CP. 14940 CABRA (Cordoba)
TLFNO: 957-52-54-64 FAX: 957-52-46-64

MATERIAL: Material <sin especificar>
PESO: 29204.32 gr

FECHA CREACIÓN:
14/06/2018

Hoja 2 de 3

N.º DE ELEMENTO	N.º DE PIEZA	DESCRIPCIÓN	CANTIDAD
1	FONDO GALVANIZADO CB4F600S 2016	110003531	1
2	COSTADO IZQUIERDO 600 SOBREMESA 2016	110003532	1
3	REFUERZO PATA COCINA	110001741	4
4	FRENTE CE4P750S 2018	110004570	1
5	ENCIMERA EMBUTIDA CE4P600H SOLDADA	110004133S	1
6	TUERCA REMACHABLE M6 SIN CABEZA	110003171	2
7	TORNILLO M6X10 DIN933 ZN	110001815	2
8	CIERRE COSTADO	110003181	2
9	RESPALDO C4F750S 2016	110003207	1
10	REMACHE ROSCA M10	110001787	4
11	COSTADO DERECHO 600 SOBREMESA 2016	110003533	1
12	REFUERZO COSTADO 600 2016	110003254	2
13	SUJECCION FRENTE C4F750S	110003210	1
14	NIVELADOR PMDA NEGRA M.10	110001919	4
15	SUJECCION TRASERA ENCIMERA 2016	110003326	2
16	TUERCA REMACHABLE M5 HEX SIN CABEZA	110001725	6
17	CHAPA UNION COCINAS 2016	110003328	2
18	COSTADO ENCIMERA DERECHO 600 2016	110003248	1
19	COSTADO ENCIMERA IZQUIERDO 600 2016	110003248	1
20	CHAPA ANTISALPICADURA 800 2016	110004023	1
21	REGLETA CONEXIONES FV122V-V	110003993	1
22	PRENSA ESTOPA AG-32-NG NYLON NEGRO	110001266	1
23	SWITCH 6 POS EGO 49-27215-746	110004006	4
24	PILOTO P12 PND 220V NARANJA	110003963	4
25	RESISTENCIA PLACA CIRCULAR 180	110004134	2
26	RESISTENCIA PLACA CIRCULAR 145	110004135	2
27	RESPIRADOR TRASERO C4F750 2016 CUADRADO	110003178	1
28	RESPIRADOR TRASERO C4F750 UNICO 2016 CUADRADO	110003179	1
29	REFUERZO PLACAS COCINA 800	110004000	2
30	PROTECTOR TERMOSTATOS COCINA 800	110003999	1
31	PLATO INFERIOR RESISTENCIA CIRCULAR 145	110004169	2
32	PLATO INFERIOR RESISTENCIA CIRCULAR 180	110004168	2
33	SOPORTE REGLETA CE SOBREMESA	110004386	1
34	EMBELLECEDOR PLACA ELECTRICA ARRIBA 2018	110004358	2
35	EMBELLECEDOR PLACA ELECTRICA ABAJO 2018	110004357	2
36	EMBELLECEDOR PLASTICO MANDO 2018	110004253	4
37	MANDO 2018 EJE 6 POSICION 1	110004252	4
38	EMBELLECEDOR FRONTAL INOX SOLDADO	110004255S	4



FIRMADO POR: Fº JAVIER ROMERO	REFERENCIA: COCINA ELECT. 4 PLACAS 600 SOBREMESA	ESPESOR:	A4
	NOMBRE DE PIEZA: CE4P600S-2018		VERSIÓN: 18/02/2020 11:33:19
			Escala 1:20
Pol. Ind. Mantón de Manila M- 3 Parc- 22 CP. 14940 CABRA (Cordoba) TLFNO: 957-52-54-64 FAX: 957-52-46-64	MATERIAL: Material <sin especificar>	FECHA CREACIÓN:	Hoja 3 de 3
	PESO: 29204.32 gr	14/06/2018	