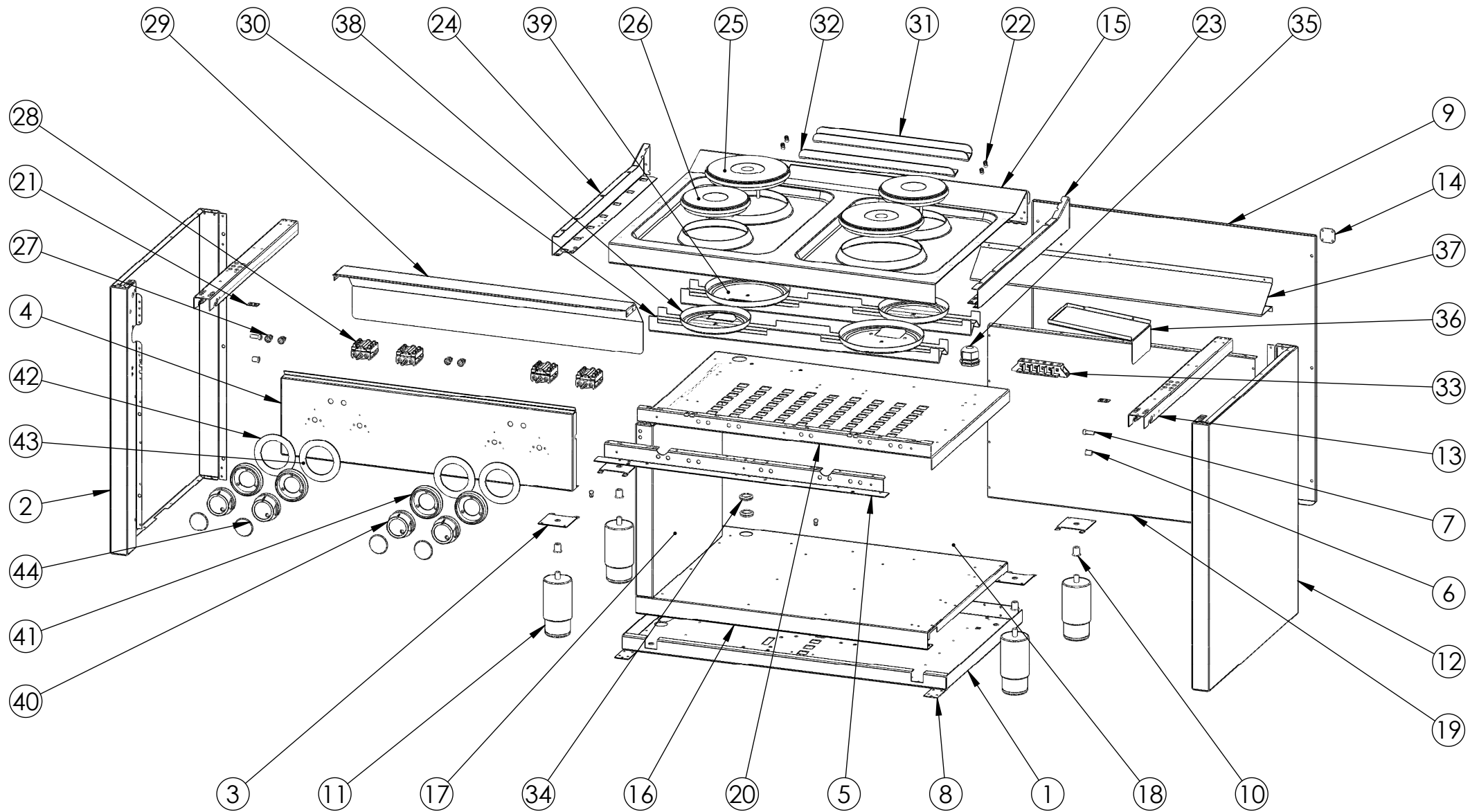

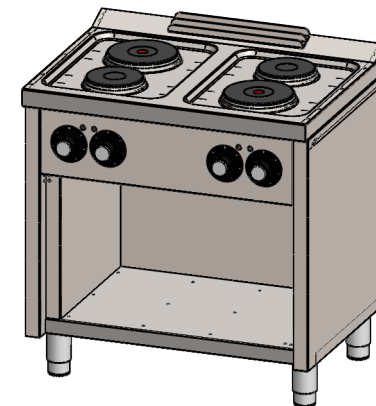



FIRMADO POR: Fº JAVIER ROMERO	REFERENCIA: COCINA ELECT. 4 PLACAS 750 ESTANTE	ESPESOR:	A4
	NOMBRE DE PIEZA: CE4P600E-2018 <small>Pol. Ind. Mantón de Manila M-3 Parc- 22 CP. 14940 CABRA (Cordoba) TLFNO: 957-52-54-64 FAX: 957-52-46-64</small>	MATERIAL: Material <sin especificar> PESO: 52528.34 gr	VERSIÓN: 18/02/2020 15:02:16 Escala 1:13 FECHA CREACIÓN: Hoja 1 de 3 14/06/2018



FIRMADO POR: Fº JAVIER ROMERO	REFERENCIA: COCINA ELECT. 4 PLACAS 750 ESTANTE	ESPESOR:	A4
	NOMBRE DE PIEZA: CE4P600E-2018	FECHA CREACIÓN: 14/06/2018	VERSIÓN: 18/02/2020 15:02:16 Escala 1:12
	Pol. Ind. Mantón de Manila M-3 Parc- 22 CP. 14940 CABRA (Cordoba) TLFNO: 957-52-54-64 FAX: 957-52-46-64		MATERIAL: Material <sin especificar> PESO: 52528.34 gr

N.º DE ELEMENTO	N.º DE PIEZA	DESCRIPCIÓN	CANTIDAD
1	FONDO GALVANIZADO C2F600 2016	110003242	1
2	COSTADO IZQUIERDO 600 2016	110003243	1
3	REFUERZO PATA COCINA	110001741	4
4	FRENTE CE4P750E 2018	110004573	1
5	SUJECCION FRENTE C4F750S	110003210	1
6	TUERCA REMACHABLE M6 SIN CABEZA	110003171	2
7	TORNILLO M6X10 DIN933 ZN	110001815	2
8	CIERRE COSTADO	110003181	2
9	RESPALDO C4F750 2016	110003182	1
10	REMACHE ROSCA M10	110001787	4
11	PATA REGULABLE DE ACERO INOXIDABLE	110001742	4
12	COSTADO DERECHO 600 2016	110003243	1
13	REFUERZO COSTADO 600 2016	110003254	2
14	SUJECCION TRASERA ENCIMERA 2016	110003326	2
15	ENCIMERA EMBUTIDA CE4P600H SOLDADA	110004133S	1
16	FONDO INTERIOR COCINA 600X800 2016	110003423	1
17	COSTADO INTERIOR IZQUIERDO 600 2016	110003425	1
18	COSTADO INTERIOR DERECHO 600 2016	110003426	1
19	RESPALDO INTERIOR 750X800 2016	110003237	1
20	TECHO INTERIOR 600X800 2016	110003424	1
21	CHAPA UNION COCINAS 2016	110003328	2
22	TUERCA REMACHABLE M5 HEX SIN CABEZA	110001725	8
23	COSTADO ENCIMERA DERECHO 600 2016	110003248	1
24	COSTADO ENCIMERA IZQUIERDO 600 2016	110003248	1
25	RESISTENCIA PLACA CIRCULAR 180	110004134	2
26	RESISTENCIA PLACA CIRCULAR 145	110004135	2
27	PILOTO P12 PND 220V NARANJA	110003963	4
28	SWITCH 6 POS EGO 49-27215-746	110004006	4
29	PROTECTOR TERMOSTATOS COCINA 800	110003999	1
30	REFUERZO PLACAS COCINA 800	110004000	2
31	RESPIRADOR TRASERO C4F750 2016 CUADRADO	110003178	1
32	RESPIRADOR TRASERO C4F750 UNICO 2016 CUADRADO	110003179	1
33	REGLETA CONEXIONES FV122V-V	110003993	1
34	PASAJOS LAVAMANOS METRICA 28 REF209	110001152	2
35	PRENSA ESTOPA AG-32-NG NYLON NEGRO	110001266	1
36	CUBRE BORNAS FTE 2017	110004003	1
37	CHAPA ANTISALPICADURA 800 2016	110004023	1
38	PLATO INFERIOR RESISTENCIA CIRCULAR 145	110004169	2
39	PLATO INFERIOR RESISTENCIA CIRCULAR 180	110004168	2
40	MANDO 2018 EJE 6 POSICION 1	110004252	4
41	EMBELLECEDOR PLASTICO MANDO 2018	110004253	4
42	EMBELLECEDOR PLACA ELECTRICA ARRIBA 2018	110004358	2
43	EMBELLECEDOR PLACA ELECTRICA ABAJO 2018	110004357	2
44	EMBELLECEDOR FRONTAL INOX SOLDADO	110004255S	4



FIRMADO POR: Fº JAVIER ROMERO 	REFERENCIA: COCINA ELECT. 4 PLACAS 750 ESTANTE	ESPESOR:	A4
	NOMBRE DE PIEZA: CE4P600E-2018 <small>Pol. Ind. Mantón de Manila M- 3 Parc- 22 CP. 14940 CABRA (Cordoba) TLFNO: 957-52-54-64 FAX: 957-52-46-64</small>	MATERIAL: Material <sin especificar> PESO: 52528.34 gr	FECHA CREACIÓN: 14/06/2018