
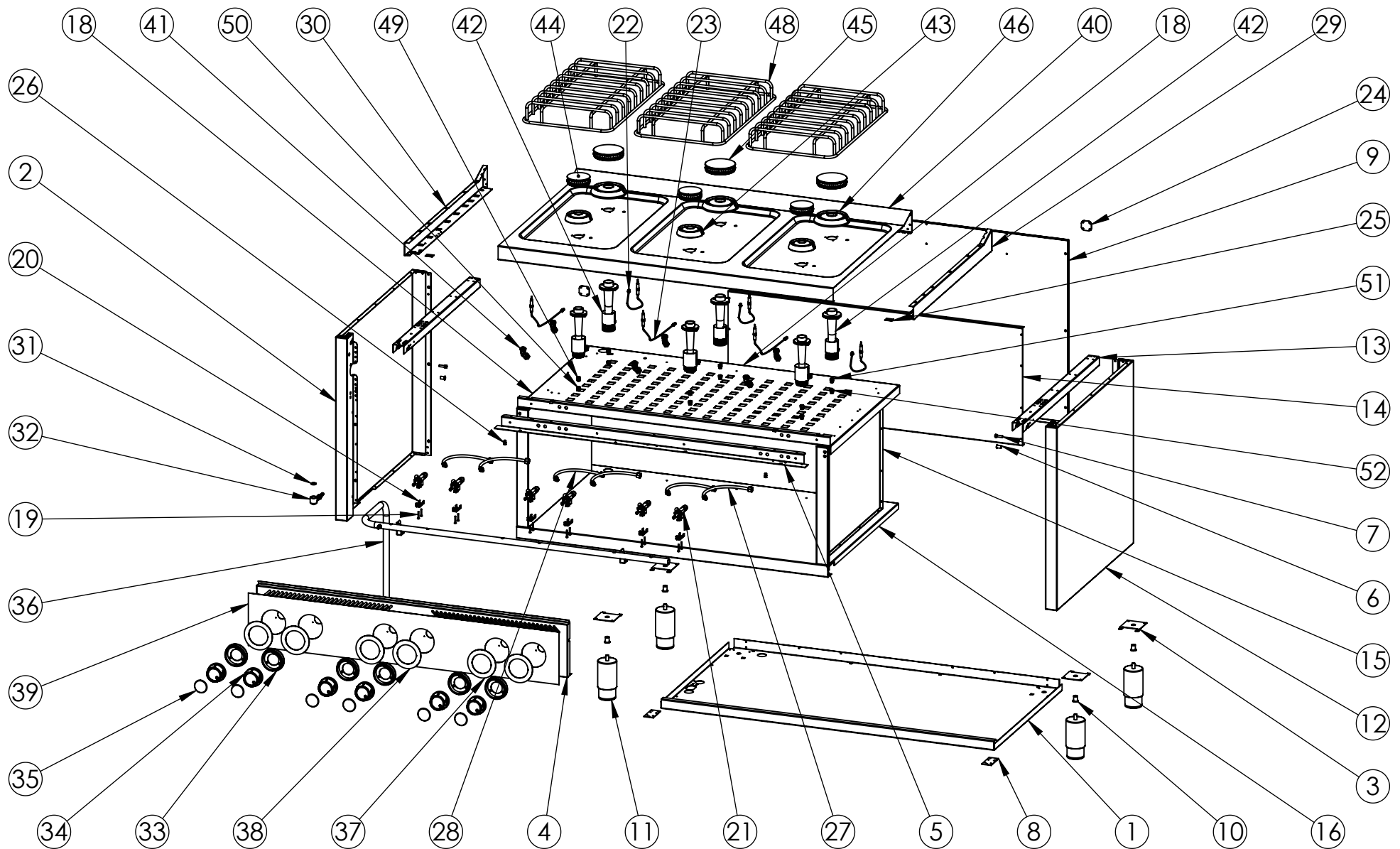


<b>FIRMADO POR:</b> Fº JAVIER ROMERO	<b>REFERENCIA:</b> COCINA BASIC 6 FUEGOS 750 ESTANTE	<b>ESPESOR:</b>	A4
	<b>NOMBRE DE PIEZA:</b> CB6F750E-2019	<b>VERSIÓN:</b> 10/02/2020 12:27:48	
	Pol. Ind. Mantón de Manila M-3 Parc- 22 CP. 14940 CABRA (Cordoba) TLFNO: 957-52-54-64 FAX: 957-52-46-64	<b>Escala 1:17</b>	<b>Hoja 1 de 3</b>
<b>MATERIAL:</b> Material <sin especificar>		<b>FECHA CREACIÓN:</b> 09/05/2018	
<b>PESO:</b> 84195.08 gr			



FIRMADO POR:  
Fº JAVIER ROMERO

REFERENCIA: COCINA BASIC 6 FUEGOS 750 ESTANTE

ESPESOR:

A4



NOMBRE DE PIEZA:  
CB6F750E-2019

VERSIÓN:

10/02/2020 12:30:09

Escala 1:18

Pol. Ind. Mantón de Manila M-3 Parc- 22  
CP. 14940 CABRA (Cordoba)  
TLFNO: 957-52-54-64 FAX: 957-52-46-64

MATERIAL: Material <sin especificar>

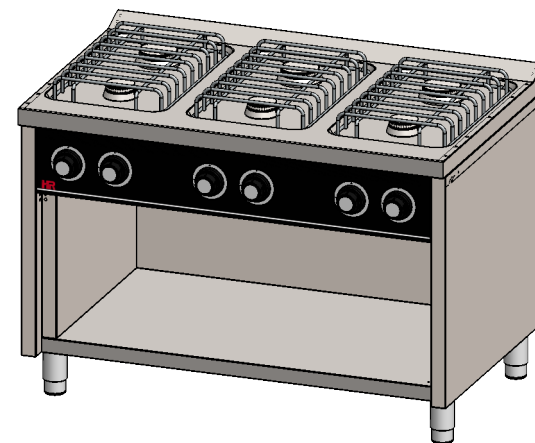
FECHA CREACIÓN:


Hoja 2 de 3

PESO: 84195.08 gr

09/05/2018

N.º DE ELEMENTO	N.º DE PIEZA	DESCRIPCIÓN	CANTIDAD
1	FONDO GALVANIZADO C6F750 2016	110003480	1
2	COSTADO IZQUIERDO 750 2016	110003160	1
3	REFUERZO PATA COCINA	110001741	4
4	FRENTE C6F750E 2018	110004337	1
5	SUJECCION FRENTE C6F750S	110003487	1
6	TUERCA REMACHABLE M6 SIN CABEZA	110003171	2
7	TORNILLO M6X10 DIN933 ZN	110001815	2
8	CIERRE COSTADO	110003181	2
9	RESPALDO C6F750 2016	110003484	1
10	REMACHE ROSCA M10	110001787	4
11	PATA REGULABLE DE ACERO INOXIDABLE	110001742	4
12	COSTADO DERECHO 750 2016	110003185	1
13	REFUERZO COSTADO 750 2016	110003172	2
14	RESPALDO INTERIOR 750X1200 2016	110003483	1
15	COSTADO INTERIOR DERECHO 750 2016	110003277	1
16	FONDO INTERIOR COCINA 750X1200 2016	110003481	1
17	COSTADO INTERIOR IZQUIERDO 750 2016	110003234	1
18	TECHO INTERIOR 750X1200 2016	110003482	1
19	TORNILLO PARA BRIDA 4282-8	110001253	12
20	BRIDA 2 TORN. RAMPA 1/2" GAS	110001027	6
21	GRIFO C-SEG 1VIA C-JUNTA CE10	110001028	6
22	TERMOPAR 800mm M8	110003445	3
23	TERMOPAR 2ª SERIE M8X1 L=320 CR	110001025	3
24	SUJECCION TRASERA ENCIMERA 2016	110003326	2
25	CHAPA UNION COCINAS 2016	110003328	2
26	TUERCA REMACHABLE M5 HEX SIN CABEZA	110001725	2
27	CONJUNTO TUBO CONEXION L=250 BASIC M-H	110003822	3
28	CONJUNTO TUBO CONEXION L=460 BASIC M-H	110003824	3
29	COSTADO ENCIMERA DERECHO 750 2016	110003187	1
30	COSTADO ENCIMERA IZQUIERDO 750 2016	110003173	1
31	JUNTA TECNOFREE(KLINGERIT)	110001257	1
32	PORTAGOMA ANGULO 90° 1-2 GNAT+GBUT	110001256	1
33	EMBELLECEDOR PLASTICO MANDO 2018	110004253	6
34	MANDO 2018 EJE 8 POSICION 2	110004251	6
35	EMBELLECEDOR FRONTAL INOX SOLDADO	110004255	6
36	TUBO GAS CB6F750E 2018	110004567	1
37	EMBELLECEDOR INOX MANDO ARRIBA COCINA BASIC 2018	110004391	3
38	EMBELLECEDOR INOX MANDO ABAJO COCINA BASIC 2018	110004390	3
39	FRENTE PC C6F900E 1113X186,5	110004604	1
40	ENCIMERA SOLDADA CB6F750 2018	110004870S	1
41	CONJUNTO PORTAINYECTOR M10x1 TUBO 8 BARB 2018	110004150	6
42	VENTURI QUEMADOR VERTICAL SERIE M 8,5 KW	110004815	3
43	CUERPO QUEMADOR VERTICAL SERIE M 6 KW	Incluido en 110004816	3
44	DIFUSOR QUEMADOR VERTICAL SERIE M 6 KW D75	Incluido en 110004816	3
45	DIFUSOR QUEMADOR VERTICAL SERIE M 8,5 KW D100	Incluido en 110004815	3
46	CUERPO QUEMADOR VERTICAL SERIE M 8,5 KW	Incluido en 110004815	3
47	VENTURI QUEMADOR VERTICAL SERIE M 6 KW	110004816	3
48	PARRILLA COCINA BASIC SERIE 750 2018	110004809	3
49	INYECTOR GAS BUTANO 1,10 EX 11-M10X1	110003412	3
50	INYECTOR GAS 1,65 EX 11-M10X1	110001990	3
51	INYECTOR GAS BUTANO 1,30 EX 11-M10X1	110003411	3
52	INYECTOR GAS NATURAL 1,95 EX 11-M10X1	110003476	3



<b>FIRMADO POR:</b> Fº JAVIER ROMERO 	<b>REFERENCIA:</b> COCINA BASIC 6 FUEGOS 750 ESTANTE	<b>ESPESOR:</b>	<b>A4</b>
	<b>NOMBRE DE PIEZA:</b> CB6F750E-2019 <small>Pol. Ind. Mantón de Manila M- 3 Parc- 22          CP. 14940 CABRA (Cordoba)          TLFNO: 957-52-54-64 FAX: 957-52-46-64</small>	<b>MATERIAL:</b> Material <sin especificar> <b>PESO:</b> 84195.08 gr	<b>FECHA CREACIÓN:</b> 09/05/2018