
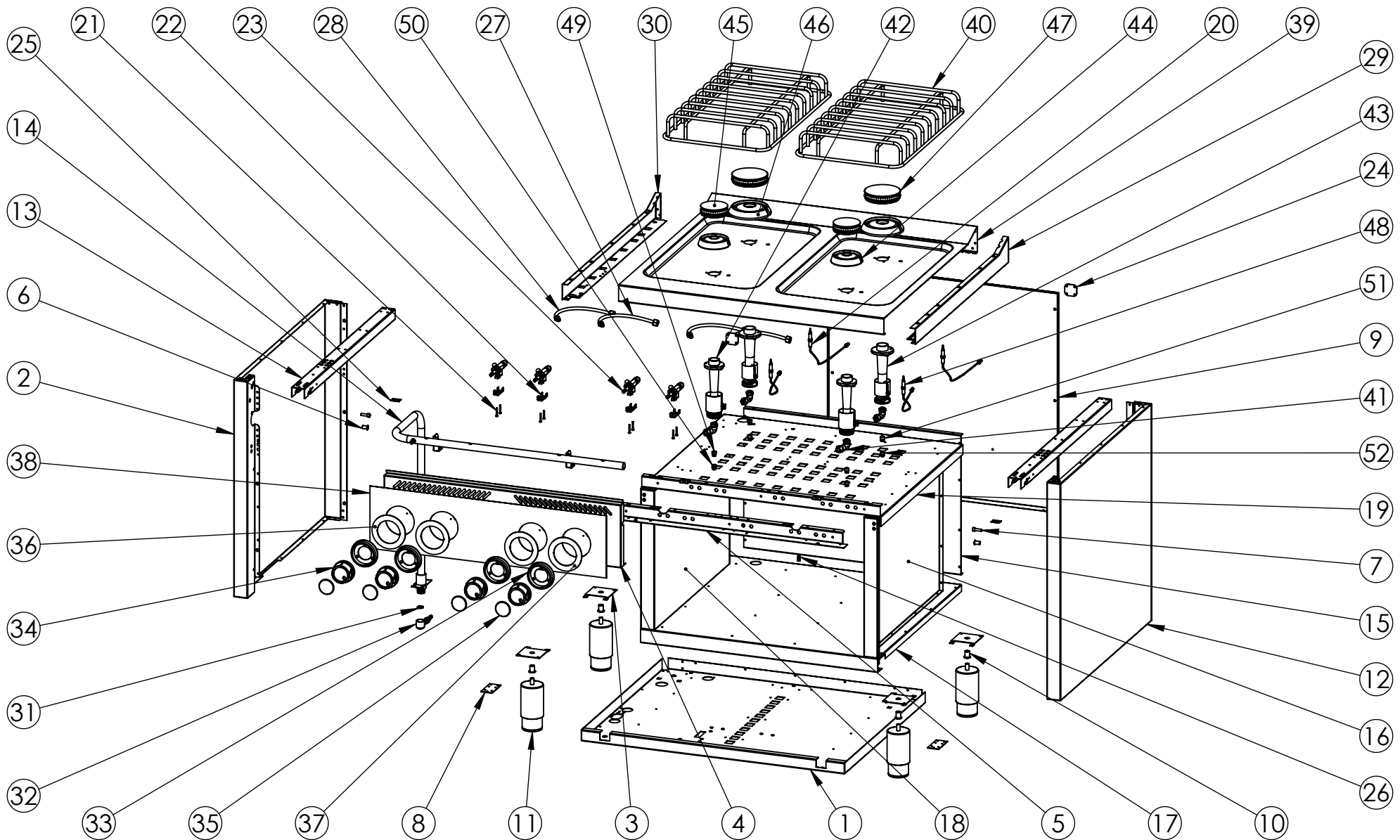
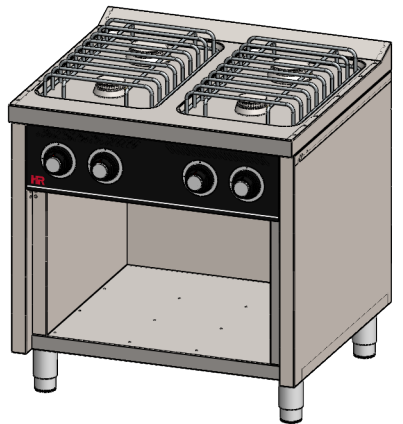


FIRMADO POR: Fº JAVIER ROMERO	REFERENCIA: COCINA BASIC 4 FUEGOS 750 ESTANTE	ESPESOR:	A4
	NOMBRE DE PIEZA: CB4F750E-2019 <small>Pol. Ind. Mantón de Manila M-3 Parc- 22 CP. 14940 CABRA (Cordoba) TLFNO: 957-52-54-64 FAX: 957-52-46-64</small>	MATERIAL: Material <sin especificar> PESO: 62444.05 gr	VERSIÓN: 10/02/2020 14:52:48 Escala 1:15 FECHA CREACIÓN: Hoja 1 de 3 09/05/2018



FIRMADO POR: Fº JAVIER ROMERO	REFERENCIA: COCINA BASIC 4 FUEGOS 750 ESTANTE	ESPESOR:	A4
	NOMBRE DE PIEZA: CB4F750E-2019	FECHA CREACIÓN:	VERSIÓN: 10/02/2020 14:53:36
	Pol. Ind. Mantón de Manila M-3 Parc- 22 CP. 14940 CABRA (Cordoba) TLFNO: 957-52-54-64 FAX: 957-52-46-64		FECHA CREACIÓN: 09/05/2018
MATERIAL: Material <sin especificar>		PESO: 62444.05 gr	

N.º DE ELEMENTO	N.º DE PIEZA	DESCRIPCIÓN	CANTIDAD
1	FONDO GALVANIZADO C4F750 2016	110003161	1
2	COSTADO IZQUIERDO 750 2016	110003160	1
3	REFUERZO PATA COCINA	110001741	4
4	FRENTE C4F750E 2018	110004342	1
5	SUJECCION FRENTE C4F750S	110003210	1
6	TUERCA REMACHABLE M6 SIN CABEZA	110003171	2
7	TORNILLO M6X10 DIN933 ZN	110001815	2
8	CIERRE COSTADO	110003181	2
9	RESPALDO C4F750 2016	110003182	1
10	REMACHE ROSCA M10	110001787	4
11	PATA REGULABLE DE ACERO INOXIDABLE	110001742	4
12	COSTADO DERECHO 750 2016	110003185	1
13	REFUERZO COSTADO 750 2016	110003172	2
14	TUBO GAS CB4F750E 2018	110004563	1
15	RESPALDO INTERIOR 750X800 2016	110003237	1
16	COSTADO INTERIOR DERECHO 750 2016	110003277	1
17	FONDO INTERIOR COCINA 750X800 2016	110003230	1
18	COSTADO INTERIOR IZQUIERDO 750 2016	110003234	1
19	TECHO INTERIOR 750X800 2016	110003235	1
20	TERMOPAR 800mm M8	110003445	2
21	TORNILLO PARA BRIDA 4282-8	110001253	8
22	BRIDA 2 TORN. RAMPA 1/2" GAS	110001027	4
23	GRIFO C-SEG 1VIA C-JUNTA CE10	110001028	4
24	SUJECCION TRASERA ENCIMERA 2016	110003326	2
25	CHAPA UNION COCINAS 2016	110003328	2
26	TUERCA REMACHABLE M5 HEX SIN CABEZA	110001725	2
27	CONJUNTO TUBO CONEXION L=250 BASIC M-H	110003822	2
28	CONJUNTO TUBO CONEXION L=460 BASIC M-H	110003824	2
29	COSTADO ENCIMERA DERECHO 750 2016	110003187	1
30	COSTADO ENCIMERA IZQUIERDO 750 2016	110003173	1
31	JUNTA TECNOFREE(KLINGERIT)	110001257	1
32	PORTAGOMA ANGULO 90° 1-2 GNAT+GBUT	110001256	1
33	EMBELLECEDOR PLASTICO MANDO 2018	110004253	4
34	MANDO 2018 EJE 8 POSICION 2	110004251	4
35	EMBELLECEDOR FRONTAL INOX SOLDADO	110004255	4
36	EMBELLECEDOR INOX MANDO ARRIBA COCINA BASIC 2018	110004391	2
37	EMBELLECEDOR INOX MANDO ABAJO COCINA BASIC 2018	110004390	2
38	FRENTE PC C4F900E 713X186,5	110004419	1
39	ENCIMERA SOLDADA CB4F750 2018	110004867	1
40	PARRILLA COCINA BASIC SERIE 750 2018	110004809	2
41	CONJUNTO PORTAINYECTOR M10x1 TUBO 8 BARB 2018	110004150	4
42	VENTURI QUEMADOR VERTICAL SERIE M 6 KW	110004816	2
43	VENTURI QUEMADOR VERTICAL SERIE M 8,5 KW	110004815	2
44	CUERPO QUEMADOR VERTICAL SERIE M 6 KW	Incluido en 110004816	2
45	DIFUSOR QUEMADOR VERTICAL SERIE M 6 KW D75	Incluido en 110004816	2
46	CUERPO QUEMADOR VERTICAL SERIE M 8,5 KW	Incluido en 110004815	2
47	DIFUSOR QUEMADOR VERTICAL SERIE M 8,5 KW D100	Incluido en 110004815	2
48	TERMOPAR 2° SERIE M8X1 L=320 CR	110001025	2
49	INYECTOR GAS BUTANO 1,10 EX 11-M10X1	110003412	2
50	INYECTOR GAS 1,65 EX 11-M10X1	110001990	2
51	INYECTOR GAS BUTANO 1,30 EX 11-M10X1	110003411	2
52	INYECTOR GAS NATURAL 1,95 EX 11-M10X1	110003476	2



FIRMADO POR: Fº JAVIER ROMERO	REFERENCIA: COCINA BASIC 4 FUEGOS 750 ESTANTE	ESPESOR:	A4
	NOMBRE DE PIEZA: CB4F750E-2019		VERSIÓN: 10/02/2020 14:53:36
			Escala 1:20
Pol. Ind. Mantón de Manila M- 3 Parc- 22 CP. 14940 CABRA (Cordoba) TLFNO: 957-52-54-64 FAX: 957-52-46-64	MATERIAL: Material <sin especificar>	FECHA CREACIÓN:	Hoja 3 de 3
	PESO: 62444.05 gr	09/05/2018	