
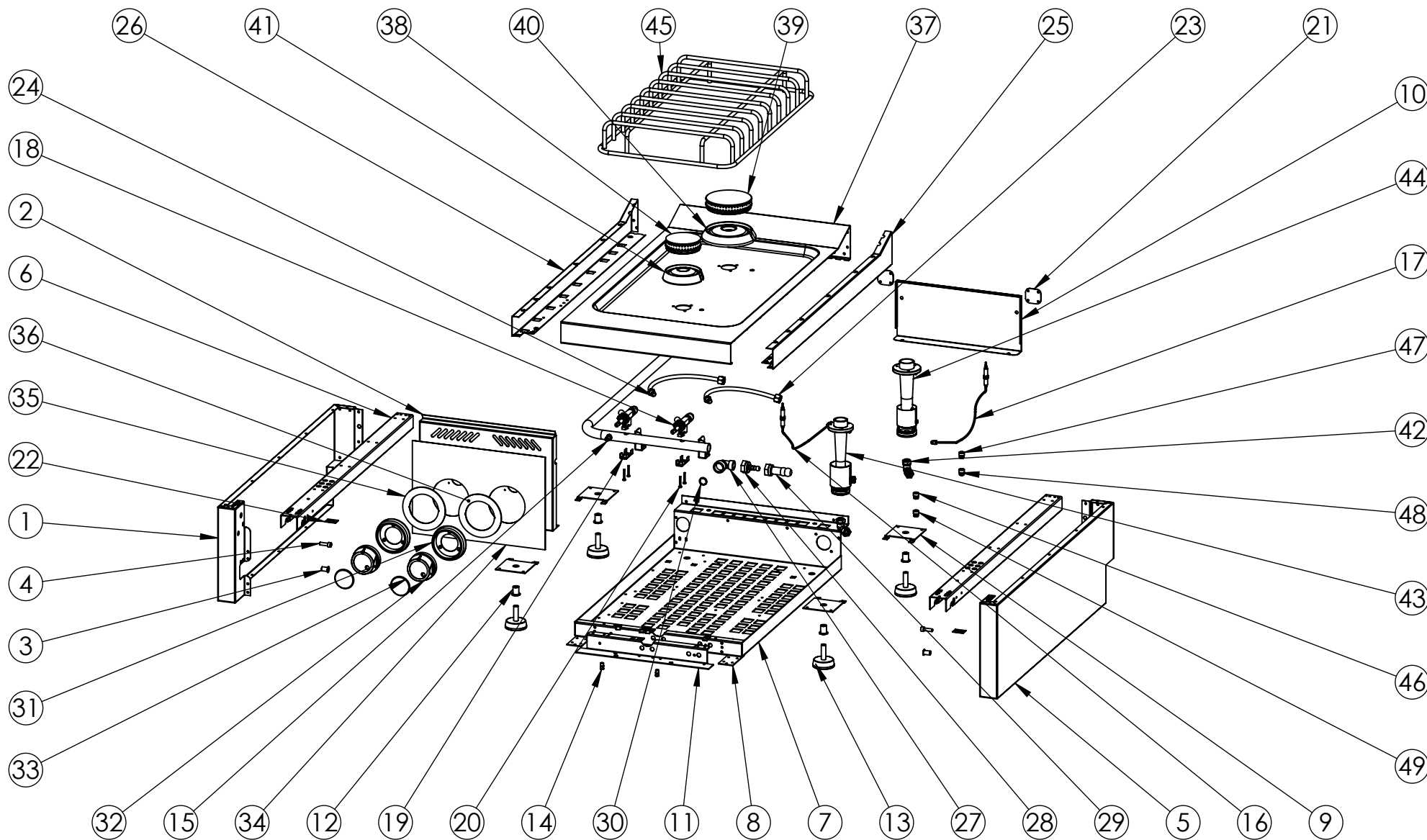


<b>FIRMADO POR:</b> Fº JAVIER ROMERO	<b>REFERENCIA:</b> COCINA BASIC 2 FUEGOS 750 SOBREMESA	<b>ESPESOR:</b>	A4
	<b>NOMBRE DE PIEZA:</b> CB2F750S-2019		<b>VERSIÓN:</b> 11/02/2020 8:25:58
	Pol. Ind. Mantón de Manila M-3 Parc- 22 CP. 14940 CABRA (Cordoba) TLFNO: 957-52-54-64 FAX: 957-52-46-64	<b>MATERIAL:</b> Material <sin especificar> <b>PESO:</b> 21215.52 gr	<b>FECHA CREACIÓN:</b> 09/05/2018



FIRMADO POR:  
Fº JAVIER ROMERO



REFERENCIA: COCINA BASIC 2 FUEGOS 750 SOBREMESA

ESPESOR:

A4

NOMBRE DE PIEZA:  
CB2F750S-2019

VERSIÓN:  
11/02/2020 8:25:58

Escala 1:12

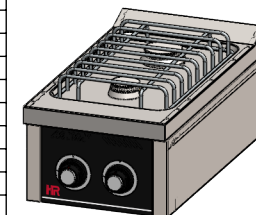
Pol. Ind. Mantón de Manila M-3 Parc- 22  
CP. 14940 CABRA (Cordoba)  
TLFNO: 957-52-54-64 FAX: 957-52-46-64


MATERIAL: Material <sin especificar>  
PESO: 21215.52 gr

FECHA CREACIÓN:  
09/05/2018

Hoja 2 de 3

N.º DE ELEMENTO	N.º DE PIEZA	DESCRIPCIÓN	CANTIDAD
1	COSTADO IZQUIERDO 750 SOBREMESA 2016	110003205	1
2	FRENTE C2F750S 2018	110004340	1
3	TUERCA REMACHABLE M6 SIN CABEZA	110003171	2
4	TORNILLO M6X10 DIN933 ZN	110001815	2
5	COSTADO DERECHO 750 SOBREMESA 2016	110003206	1
6	REFUERZO COSTADO 750 2016	110003172	2
7	FONDO GALVANIZADO C2F750S 2016	110003497	1
8	CIERRE COSTADO	110003181	2
9	REFUERZO PATA COCINA	110001741	4
10	RESPALDO C2F750S 2016	110003525	1
11	SUJECCION FRENTE C2F750S	110003348	1
12	REMACHE ROSCA M10	110001787	4
13	NIVELADOR PMDA NEGRA M.10	110001919	4
14	TUERCA REMACHABLE M5 HEX SIN CABEZA	110001725	2
15	TUBO GAS CB2F750S 2018	110004560	1
16	TERMOPAR 2º SERIE M8X1 L=320 CR	110001025	1
17	TERMOPAR 800mm M8	110003445	1
18	GRIFO C-SEG 1VIA C-JUNTA CE10	110001028	2
19	BRIDA 2 TORN. RAMPA 1/2" GAS	110001027	2
20	TORNILLO PARA BRIDA 4282-8	110001253	4
21	SUJECCION TRASERA ENCIMERA 2016	110003326	2
22	CHAPA UNION COCINAS 2016	110003328	2
23	CONJUNTO TUBO CONEXION L=250 BASIC M-H	110003822	1
24	CONJUNTO TUBO CONEXION L=460 BASIC M-H	110003824	1
25	COSTADO ENCIMERA DERECHO 750 2016	110003187	1
26	COSTADO ENCIMERA IZQUIERDO 750 2016	110003173	1
27	CODO 1-2 A 1-2 ANGULO 90º -TUBO REB	110003850	1
28	PORTAGOMA RECTA GBUT-PROP D-10	110003851	1
29	PORTAGOMA RECTA GNAT D-10	110003852	1
30	JUNTA TECNOFREE(KLINGERIT)	110001257	1
31	EMBELLECEDOR PLASTICO MANDO 2018	110004253	2
32	MANDO 2018 EJE 8 POSICION 2	110004251	2
33	EMBELLECEDOR FRONTAL INOX SOLDADO	110004255S	2
34	FRENTE PC C2F750S 313x216,5	110004834	1
35	EMBELLECEDOR INOX MANDO ARRIBA COCINA BASIC 2018	110004391	1
36	EMBELLECEDOR INOX MANDO ABAJO COCINA BASIC 2018	110004390	1
37	ENCIMERA SOLDADA CB2F750 2018	110004869	1
38	DIFUSOR QUEMADOR VERTICAL SERIE M 6 KW D75	Incluido en 110004816	1
39	DIFUSOR QUEMADOR VERTICAL SERIE M 8,5 KW D100	Incluido en 110004815	1
40	CUERPO QUEMADOR VERTICAL SERIE M 8,5 KW	Incluido en 110004815	1
41	CUERPO QUEMADOR VERTICAL SERIE M 6 KW	Incluido en 110004816	1
42	CONJUNTO PORTAINYECTOR M10x1 TUBO 8 BARB 2018	110004150	2
43	VENTURI QUEMADOR VERTICAL SERIE M 6 KW	110004816	1
44	VENTURI QUEMADOR VERTICAL SERIE M 8,5 KW	110004815	1
45	PARRILLA COCINA BASIC SERIE 750 2018	110004809	1
46	INYECTOR GAS BUTANO 1,10 EX 11-M10X1	110003412	1
47	INYECTOR GAS BUTANO 1,30 EX 11-M10X1	110003411	1
48	INYECTOR GAS NATURAL 1,95 EX 11-M10X1	110003476	1
49	INYECTOR GAS 1,65 EX 11-M10X1	110001990	1



<b>FIRMADO POR:</b> Fº JAVIER ROMERO 	<b>REFERENCIA:</b> COCINA BASIC 2 FUEGOS 750 SOBREMESA	<b>ESPESOR:</b>	<b>A4</b>
	<b>NOMBRE DE PIEZA:</b> CB2F750S-2019	<b>MATERIAL:</b> Material <sin especificar>	<b>FECHA CREACIÓN:</b>
Pol. Ind. Mantón de Manila M- 3 Parc- 22 CP. 14940 CABRA (Cordoba) TLFNO: 957-52-54-64 FAX: 957-52-46-64	<b>PESO:</b> 21215.52 gr	<b>09/05/2018</b>	<b>Hoja 3 de 3</b>