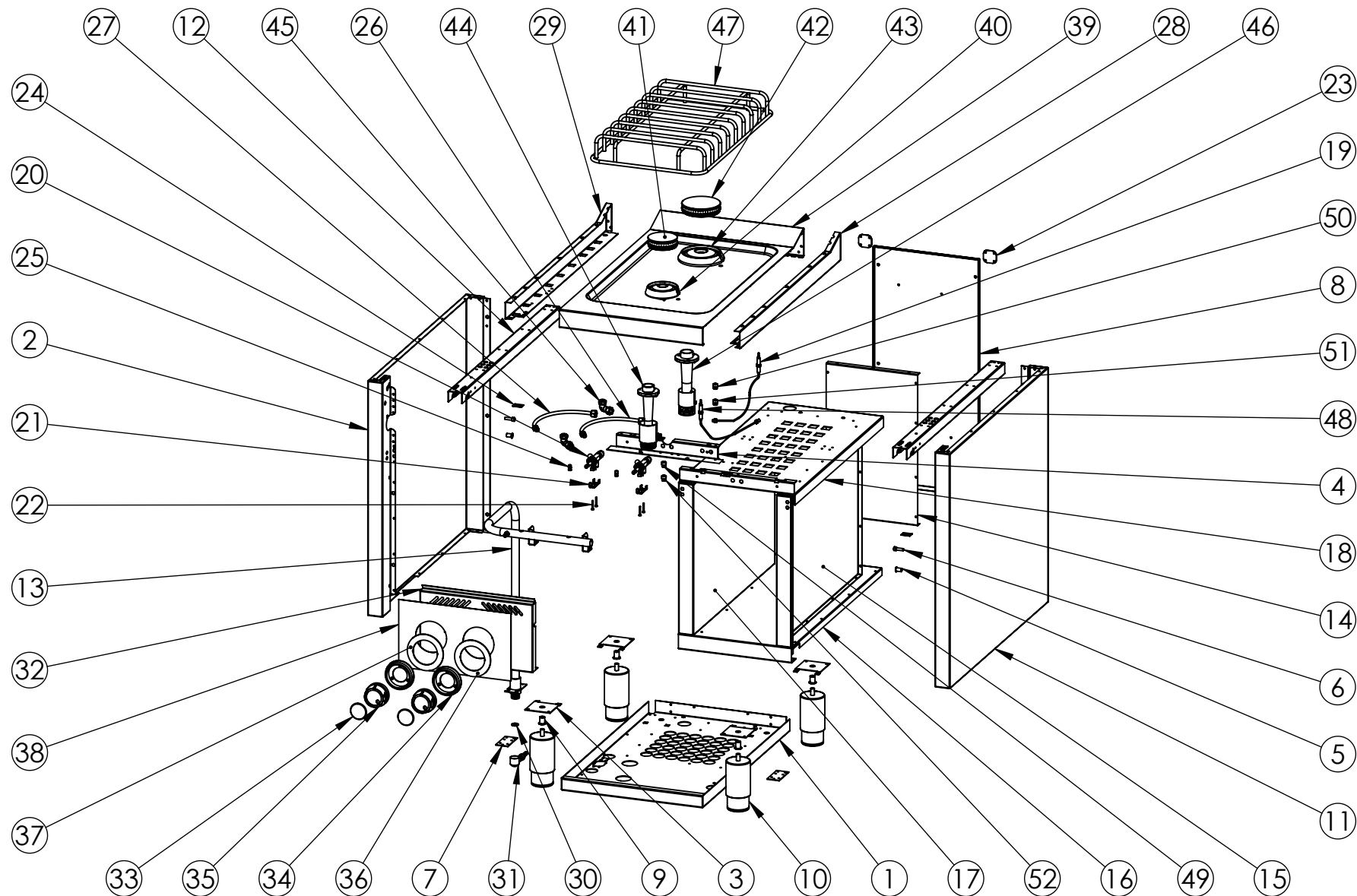


<b>FIRMADO POR:</b> Fº JAVIER ROMERO	<b>REFERENCIA:</b> COCINA BASIC 2 FUEGOS 750 ESTANTE	<b>ESPESOR:</b>	A4
	<b>NOMBRE DE PIEZA:</b> CB2F750E-2019 <small>Pol. Ind. Mantón de Manila M-3 Parc- 22          CP. 14940 CABRA (Cordoba)          TLFNO: 957-52-54-64 FAX: 957-52-46-64</small>	<b>MATERIAL:</b> Material <sin especificar> <b>PESO:</b> 40107.33 gr	<b>VERSIÓN:</b> 11/02/2020 8:33:06 <b>Escala 1:15</b> <b>FECHA CREACIÓN:</b> Hoja 1 de 3 09/05/2018



FIRMADO POR:  
Fº JAVIER ROMERO

REFERENCIA: COCINA BASIC 2 FUEGOS 750 ESTANTE

ESPESOR:

A4



NOMBRE DE PIEZA:  
CB2F750E-2019

VERSIÓN:  
11/02/2020 8:34:17

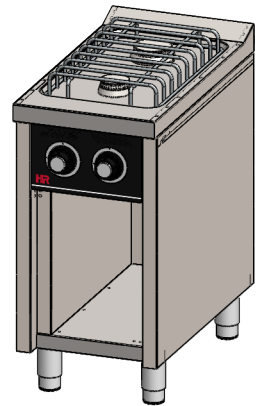
Escala 1:15


Pol. Ind. Mantón de Manila M-3 Parc- 22  
CP. 14940 CABRA (Cordoba)  
TLFNO: 957-52-54-64 FAX: 957-52-46-64

MATERIAL: Material <sin especificar>  
PESO: 40107.33 gr

FECHA CREACIÓN: 09/05/2018  
Hoja 2 de 3

N.º DE ELEMENTO	N.º DE PIEZA	DESCRIPCIÓN	CANTIDAD
1	FONDO GALVANIZADO C2F750 2016	110003342	1
2	COSTADO IZQUIERDO 750 2016	110003160	1
3	REFUERZO PATA COCINA	110001741	4
4	SUJECCION FRENTE C2F750S	110003348	1
5	TUERCA REMACHABLE M6 SIN CABEZA	110003171	2
6	TORNILLO M6X10 DIN933 ZN	110001815	2
7	CIERRE COSTADO	110003181	2
8	RESPALDO C2F750 2016	110003345	1
9	REMACHE ROSCA M10	110001787	4
10	PATA REGULABLE DE ACERO INOXIDABLE	110001742	4
11	COSTADO DERECHO 750 2016	110003185	1
12	REFUERZO COSTADO 750 2016	110003172	2
13	TUBO GAS CB2F750E 2018	110004559	1
14	RESPALDO INTERIOR 750X400 2016	110003344	1
15	COSTADO INTERIOR DERECHO 750 2016	110003277	1
16	FONDO INTERIOR COCINA 750X400 2016	110003341	1
17	COSTADO INTERIOR IZQUIERDO 750 2016	110003234	1
18	TECHO INTERIOR 750X400 2016	110003343	1
19	TERMOPAR 800mm M8	110003445	1
20	GRIFO C-SEG 1VIA C-JUNTA CE10	110001028	2
21	BRIDA 2 TORN. RAMPA 1/2" GAS	110001027	2
22	TORNILLO PARA BRIDA 4282-8	110001253	4
23	SUJECCION TRASERA ENCIMERA 2016	110003326	2
24	CHAPA UNION COCINAS 2016	110003328	2
25	TUERCA REMACHABLE M5 HEX SIN CABEZA	110001725	2
26	CONJUNTO TUBO CONEXION L=250 BASIC M-H	110003822	1
27	CONJUNTO TUBO CONEXION L=460 BASIC M-H	110003824	1
28	COSTADO ENCIMERA DERECHO 750 2016	110003187	1
29	COSTADO ENCIMERA IZQUIERDO 750 2016	110003173	1
30	JUNTA TECNOFREE(KLINGERIT)	110001257	1
31	PORTAGOMA ANGULO 90° 1-2 GNAT+GBUT	110001256	1
32	FRENTE C2F750E 2018	110004341	1
33	EMBELLECEDOR FRONTAL INOX SOLDADO	110004255S	2
34	EMBELLECEDOR PLASTICO MANDO 2018	110004253	2
35	MANDO 2018 EJE 8 POSICION 2	110004251	2
36	EMBELLECEDOR INOX MANDO ABAJO COCINA BASIC 2018	110004390	1
37	EMBELLECEDOR INOX MANDO ARRIBA COCINA BASIC 2018	110004391	1
38	FRENTE PC C2F900E 313x186,5	110004603	1
39	ENCIMERA SOLDADA CB2F750 2018	110004869	1
40	CUERPO QUEMADOR VERTICAL SERIE M 6 KW	Incluido en 110004816	1
41	DIFUSOR QUEMADOR VERTICAL SERIE M 6 KW D75	Incluido en 110004816	1
42	DIFUSOR QUEMADOR VERTICAL SERIE M 8,5 KW D100	Incluido en 110004815	1
43	CUERPO QUEMADOR VERTICAL SERIE M 8,5 KW	Incluido en 110004815	1
44	VENTURI QUEMADOR VERTICAL SERIE M 6 KW	110004816	1
45	CONJUNTO PORTAINYECTOR M10x1 TUBO 8 BARB 2018	110004150	2
46	VENTURI QUEMADOR VERTICAL SERIE M 8,5 KW	110004815	1
47	PARRILLA COCINA BASIC SERIE 750 2018	110004809	1
48	TERMOPAR 2ª SERIE M8X1 L=320 CR	110001025	1
49	INYECTOR GAS BUTANO 1,10 EX 11-M10X1	110003412	1
50	INYECTOR GAS BUTANO 1,30 EX 11-M10X1	110003411	1
51	INYECTOR GAS NATURAL 1,95 EX 11-M10X1	110003476	1
52	INYECTOR GAS 1,65 EX 11-M10X1	110001990	1



<b>FIRMADO POR:</b> Fº JAVIER ROMERO 	<b>REFERENCIA:</b> COCINA BASIC 2 FUEGOS 750 ESTANTE	<b>ESPESOR:</b>	<b>A4</b>
	<b>NOMBRE DE PIEZA:</b> CB2F750E-2019 <small>Pol. Ind. Mantón de Manila M- 3 Parc- 22          CP. 14940 CABRA (Cordoba)          TLFNO: 957-52-54-64 FAX: 957-52-46-64</small>	<b>MATERIAL:</b> Material <sin especificar> <b>PESO:</b> 40107.33 gr	<b>FECHA CREACIÓN:</b> 09/05/2018