
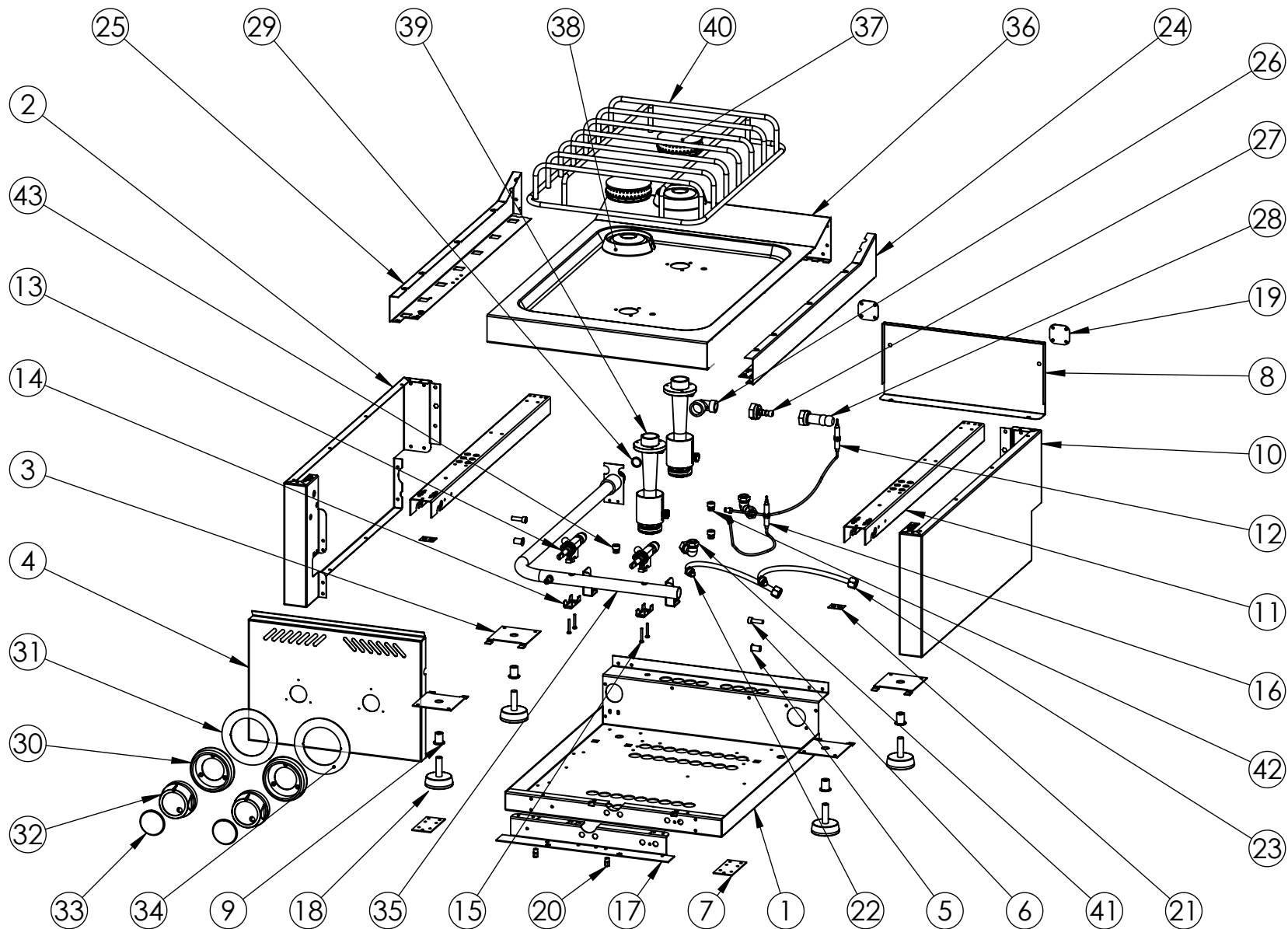


FIRMADO POR: Fº JAVIER ROMERO	REFERENCIA: COCINA BASIC 2 FUEGOS 600 SOBREMESA	ESPESOR:	A4
	NOMBRE DE PIEZA: CB2F600S-2019 <small>Pol. Ind. Mantón de Manila M-3 Parc- 22 CP. 14940 CABRA (Cordoba) TLFNO: 957-52-54-64 FAX: 957-52-46-64</small>	MATERIAL: Material <sin especificar> PESO: 18173.66 gr	VERSIÓN: 11/02/2020 8:41:01 Escala 1:10 FECHA CREACIÓN: Hoja 1 de 3 08/05/2018



FIRMADO POR:
Fº JAVIER ROMERO

REFERENCIA: COCINA BASIC 2 FUEGOS 600 SOBREMESA

ESPESOR:

A4



NOMBRE DE PIEZA:
CB2F600S-2019

Pol. Ind. Mantón de Manila M-3 Parc- 22
CP. 14940 CABRA (Cordoba)
TLFNO: 957-52-54-64 FAX: 957-52-46-64

MATERIAL: Material <sin especificar>
PESO: 18173.66 gr

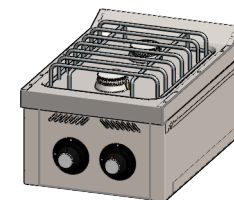
FECHA CREACIÓN:
08/05/2018

VERSIÓN:
11/02/2020 8:41:06

Escala 1:10

Hoja 2 de 3

N.º DE ELEMENTO	N.º DE PIEZA	DESCRIPCIÓN	CANTIDAD
1	FONDO GALVANIZADO CB2F600S 2016	110003570	1
2	COSTADO IZQUIERDO 600 SOBREMESA 2016	110003532	1
3	REFUERZO PATA COCINA	110001741	4
4	FRENTE C2F750S 2018	110004340	1
5	TUERCA REMACHABLE M6 SIN CABEZA	110003171	2
6	TORNILLO M6X10 DIN933 ZN	110001815	2
7	CIERRE COSTADO	110003181	2
8	RESPALDO C2F750S 2016	110003525	1
9	REMACHE ROSCA M10	110001787	4
10	COSTADO DERECHO 600 SOBREMESA 2016	110003533	1
11	REFUERZO COSTADO 600 2016	110003254	2
12	TERMOPAR 600mm M8 C-R	110003124	1
13	GRIFO C-SEG 1VIA C-JUNTA CE10	110001028	2
14	BRIDA 2 TORN. RAMPA 1/2" GAS	110001027	2
15	TORNILLO PARA BRIDA 4282-8	110001253	4
16	TERMOPAR 2º SERIE M8X1 L=320 CR	110001025	1
17	SUJECCION FRENTE C2F750S	110003348	1
18	NIVELADOR PMDA NEGRA M.10	110001919	4
19	SUJECCION TRASERA ENCIMERA 2016	110003326	2
20	TUERCA REMACHABLE M5 HEX SIN CABEZA	110001725	2
21	CHAPA UNION COCINAS 2016	110003328	2
22	CONJUNTO TUBO CONEXION L=250 BASIC M-H	110003822	1
23	CONJUNTO TUBO CONEXION L=320 BASIC M-H	110003823	1
24	COSTADO ENCIMERA DERECHO 600 2016	110003248	1
25	COSTADO ENCIMERA IZQUIERDO 600 2016	110003248	1
26	CODO 1-2 A 1-2 ANGULO 90º -TUBO REB	110003850	1
27	PORTAGOMA RECTA GBUT-PROP D-10	110003851	1
28	PORTAGOMA RECTA GNAT D-10	110003852	1
29	JUNTA TECNOFREE(KLINGERIT)	110001257	1
30	EMBELLECEDOR PLASTICO MANDO 2018	110004253	2
31	EMBELLECEDOR MANDO ARRIBA COCINA BASIC 2018	110004355	1
32	MANDO 2018 EJE 8 POSICION 2	110004251	2
33	EMBELLECEDOR FRONTAL INOX SOLDADO	110004255S	2
34	EMBELLECEDOR MANDO ABAJO COCINA BASIC 2018	110004354	1
35	TUBO GAS CB2F600S 2018	110004558	1
36	ENCIMERA SOLDADA CB2F600 2018	110004872	1
37	DIFUSOR QUEMADOR VERTICAL SERIE M 6 KW D75	Incluido en 110004816	2
38	CUERPO QUEMADOR VERTICAL SERIE M 6 KW	Incluido en 110004816	2
39	VENTURI QUEMADOR VERTICAL SERIE M 6 KW	110004816	2
40	PARRILLA COCINA BASIC SERIE 600 2018	110004810	1
41	CONJUNTO PORTAINYECTOR M10x1 TUBO 8 BARB 2018	110004150	2
42	INYECTOR GAS BUTANO 1,10 EX 11-M10X1	110003412	2
43	INYECTOR GAS 1,65 EX 11-M10X1	110001990	2



FIRMADO POR:
Fº JAVIER ROMERO



REFERENCIA: COCINA BASIC 2 FUEGOS 600 SOBREMESA

ESPESOR:

A4

NOMBRE DE PIEZA:
CB2F600S-2019

VERSIÓN:
11/02/2020 8:41:06

Escala 1:20

Pol. Ind. Mantón de Manila M- 3 Parc- 22
CP. 14940 CABRA (Cordoba)
TLFNO: 957-52-54-64 FAX: 957-52-46-64

MATERIAL: Material <sin especificar>

PESO: 18173.66 gr

FECHA CREACIÓN:
08/05/2018

Hoja 3 de 3