
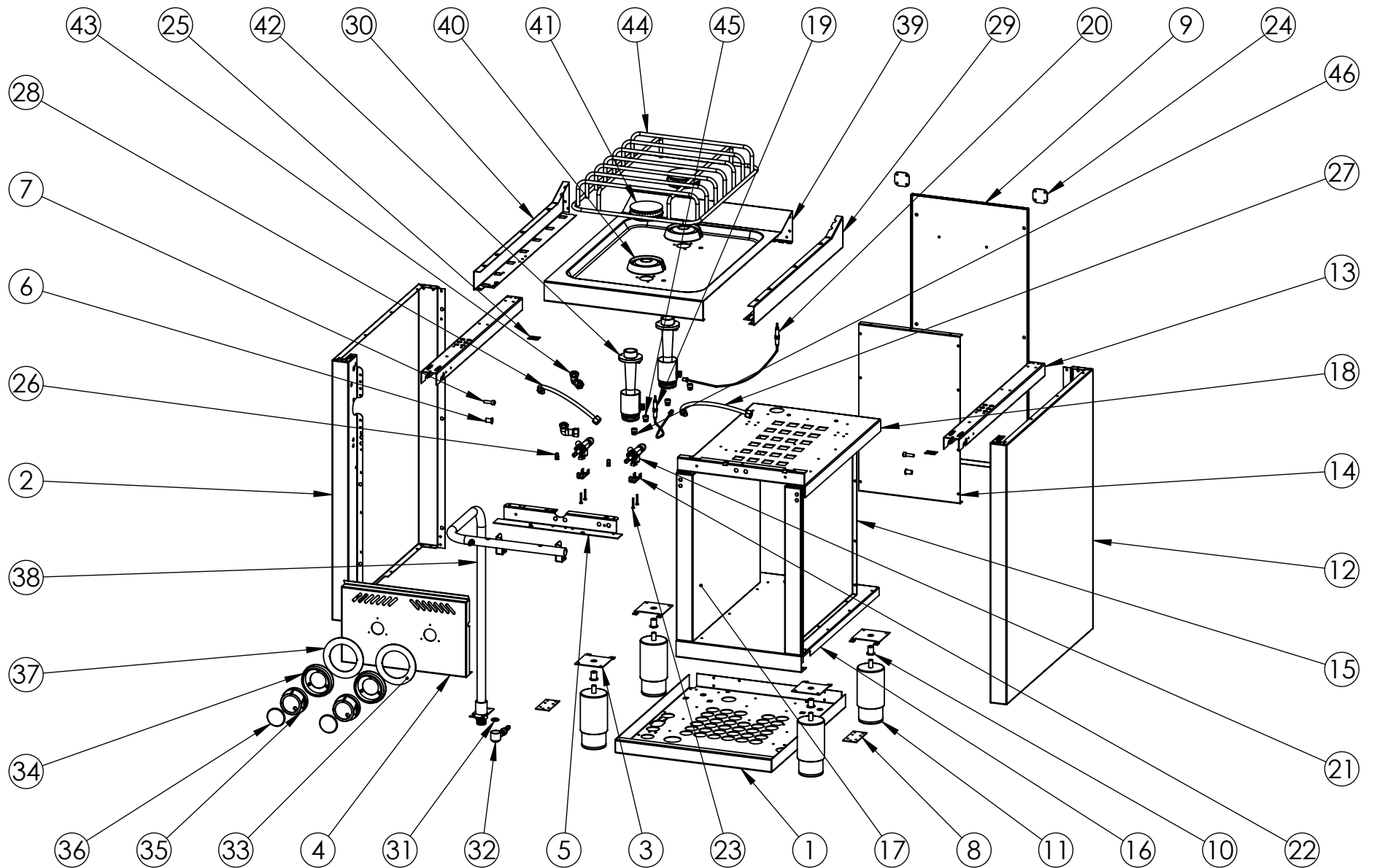


FIRMADO POR: Fº JAVIER ROMERO	REFERENCIA: COCINA BASIC 2 FUEGOS 600 ESTANTE	ESPESOR:	A4
	NOMBRE DE PIEZA: CB2F600E-2019		VERSIÓN: 11/02/2020 8:44:01 Escala 1:15
	Pol. Ind. Mantón de Manila M-3 Parc- 22 CP. 14940 CABRA (Cordoba) TLFNO: 957-52-54-64 FAX: 957-52-46-64	MATERIAL: Material <sin especificar> PESO: 33550.12 gr	FECHA CREACIÓN: 08/05/2018



FIRMADO POR:
Fº JAVIER ROMERO

REFERENCIA: COCINA BASIC 2 FUEGOS 600 ESTANTE

ESPESOR:

A4



NOMBRE DE PIEZA:
CB2F600E-2019

Pol. Ind. Mantón de Manila M-3 Parc- 22
CP. 14940 CABRA (Cordoba)
TLFNO: 957-52-54-64 FAX: 957-52-46-64

MATERIAL: Material <sin especificar>
PESO: 33550.12 gr

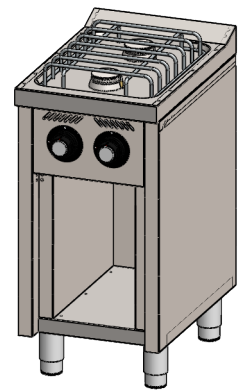
FECHA CREACIÓN:
08/05/2018


VERSIÓN:
11/02/2020 8:45:01

Escala 1:13

Hoja 2 de 3

N.º DE ELEMENTO	N.º DE PIEZA	DESCRIPCIÓN	CANTIDAD
1	FONDO GALVANIZADO CB2F600 2016	110003568	1
2	COSTADO IZQUIERDO 600 2016	110003243	1
3	REFUERZO PATA COCINA	110001741	4
4	FRENTE C2F750E 2018	110004341	1
5	SUJECCION FRENTE C2F750S	110003348	1
6	TUERCA REMACHABLE M6 SIN CABEZA	110003171	2
7	TORNILLO M6X10 DIN933 ZN	110001815	2
8	CIERRE COSTADO	110003181	2
9	RESPALDO C2F750 2016	110003345	1
10	REMACHE ROSCA M10	110001787	4
11	PATA REGULABLE DE ACERO INOXIDABLE	110001742	4
12	COSTADO DERECHO 600 2016	110003243	1
13	REFUERZO COSTADO 600 2016	110003254	2
14	RESPALDO INTERIOR 750X400 2016	110003344	1
15	COSTADO INTERIOR DERECHO 600 2016	110003426	1
16	FONDO INTERIOR COCINA 400X600 2016	110003462	1
17	COSTADO INTERIOR IZQUIERDO 600 2016	110003425	1
18	TECHO INTERIOR 400X600 2016	110003463	1
19	TERMOPAR 2º SERIE M8X1 L=320 CR	110001025	1
20	TERMOPAR 600mm M8 C-R	110003124	1
21	GRIFO C-SEG 1VIA C-JUNTA CE10	110001028	2
22	BRIDA 2 TORN. RAMPA 1/2" GAS	110001027	2
23	TORNILLO PARA BRIDA 4282-8	110001253	4
24	SUJECCION TRASERA ENCIMERA 2016	110003326	2
25	CHAPA UNION COCINAS 2016	110003328	2
26	TUERCA REMACHABLE M5 HEX SIN CABEZA	110001725	2
27	CONJUNTO TUBO CONEXION L=320 BASIC M-H	110003823	1
28	CONJUNTO TUBO CONEXION L=250 BASIC M-H	110003822	1
29	COSTADO ENCIMERA DERECHO 600 2016	110003248	1
30	COSTADO ENCIMERA IZQUIERDO 600 2016	110003248	1
31	JUNTA TECNOFREE(KLINGERIT)	110001257	1
32	PORTAGOMA ANGULO 90º 1-2 GNAT+GBUT	110001256	1
33	EMBELLECEDOR MANDO ABAJO COCINA BASIC 2018	110004354	1
34	EMBELLECEDOR PLASTICO MANDO 2018	110004253	2
35	MANDO 2018 EJE 8 POSICION 2	110004251	2
36	EMBELLECEDOR FRONTAL INOX SOLDADO	110004255S	2
37	EMBELLECEDOR MANDO ARRIBA COCINA BASIC 2018	110004355	1
38	TUBO GAS CB2F750E 2018	110004559	1
39	ENCIMERA SOLDADA CB2F600 2018	110004872	1
40	CUERPO QUEMADOR VERTICAL SERIE M 6 KW	Incluido en 110004816	2
41	DIFUSOR QUEMADOR VERTICAL SERIE M 6 KW D75	Incluido en 110004816	2
42	VENTURI QUEMADOR VERTICAL SERIE M 6 KW	110004816	2
43	CONJUNTO PORTAINYECTOR M10x1 TUBO 8 BARB 2018	110004150	2
44	PARRILLA COCINA BASIC SERIE 600 2018	110004810	1
45	INYECTOR GAS BUTANO 1,10 EX 11-M10X1	110003412	2
46	INYECTOR GAS 1,65 EX 11-M10X1	110001990	2



FIRMADO POR: Fº JAVIER ROMERO	REFERENCIA: COCINA BASIC 2 FUEGOS 600 ESTANTE	ESPESOR:	A4
	NOMBRE DE PIEZA: CB2F600E-2019		VERSIÓN: 11/02/2020 8:45:01
	Pol. Ind. Mantón de Manila M- 3 Parc- 22 CP. 14940 CABRA (Cordoba) TLFNO: 957-52-54-64 FAX: 957-52-46-64	MATERIAL: Material <sin especificar> PESO: 33550.12 gr	FECHA CREACIÓN: 08/05/2018