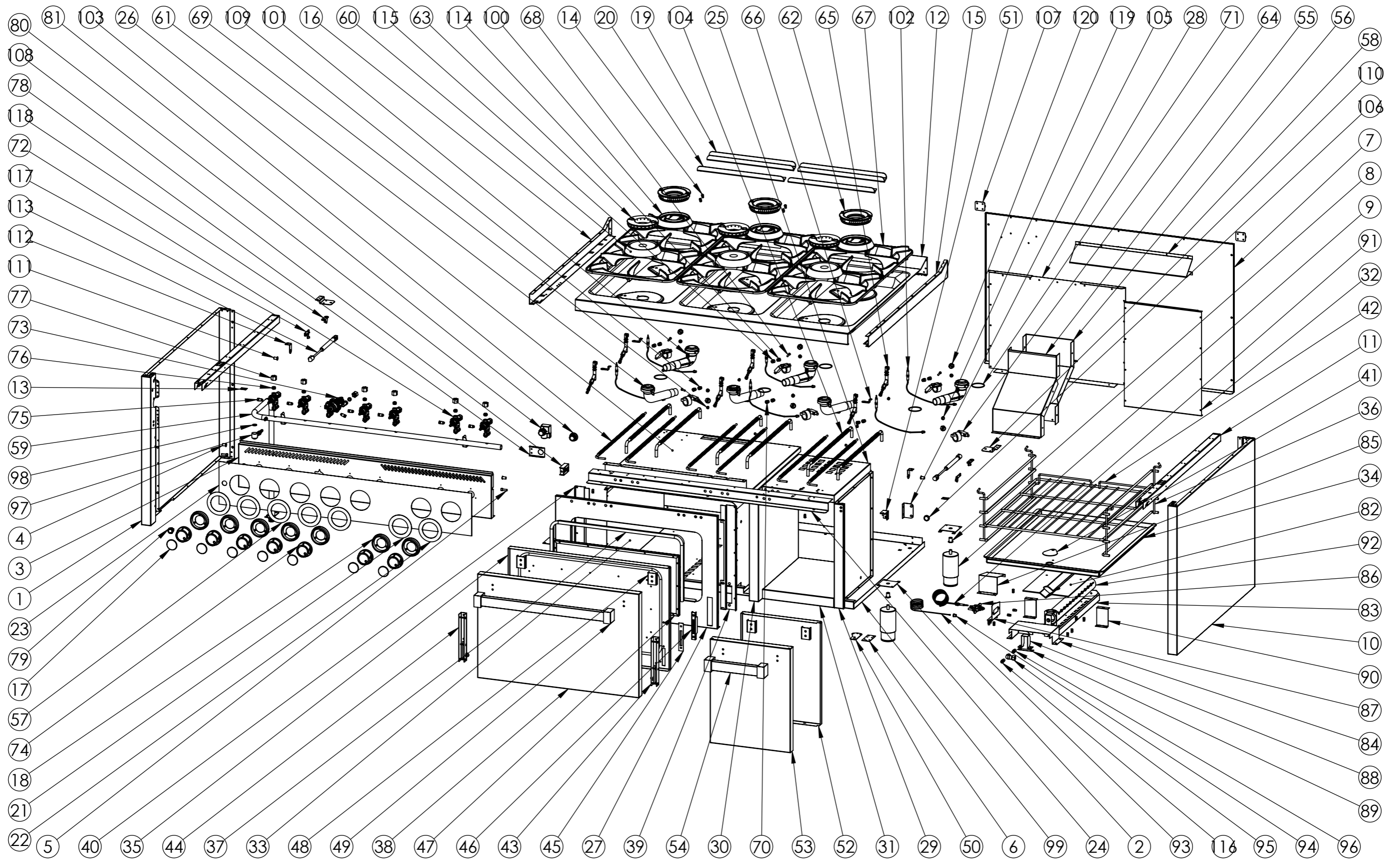


<b>FIRMADO POR:</b> Fº JAVIER ROMERO	<b>REFERENCIA:</b> COCINA 6 FUEGOS SERIE 900 HORNO	<b>ESPESOR:</b>	A4
	<b>NOMBRE DE PIEZA:</b> C6F900H	<b>MATERIAL:</b> Material <sin especificar> <b>PESO:</b> 142125.25 gr	<b>VERSIÓN:</b> 12/02/2020 14:45:28  <b>Escala 1:15</b>
	Pol. Ind. Mantón de Manila M-3 Parc- 22 CP. 14940 CABRA (Cordoba) TLFNO: 957-52-54-64 FAX: 957-52-46-64		<b>FECHA CREACIÓN:</b> 05/07/2018



FIRMADO POR:  
Fº JAVIER ROMERO

REFERENCIA: COCINA 6 FUEGOS SERIE 900 HO **ESPESOR:**

A4



NOMBRE DE PIEZA:  
C6F900H

VERSIÓN:  
12/02/2020 14:45:28

Escala 1:15

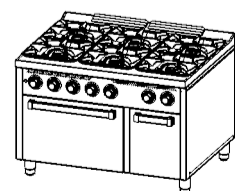
Pol. Ind. Mantón de Manila M- 3 Parc- 22  
CP. 14940 CABRA (Cordoba)  
TLFNO: 957-52-54-64 FAX: 957-52-46-64

MATERIAL: Material <sin especificar>  
PESO: 142125.25 gr

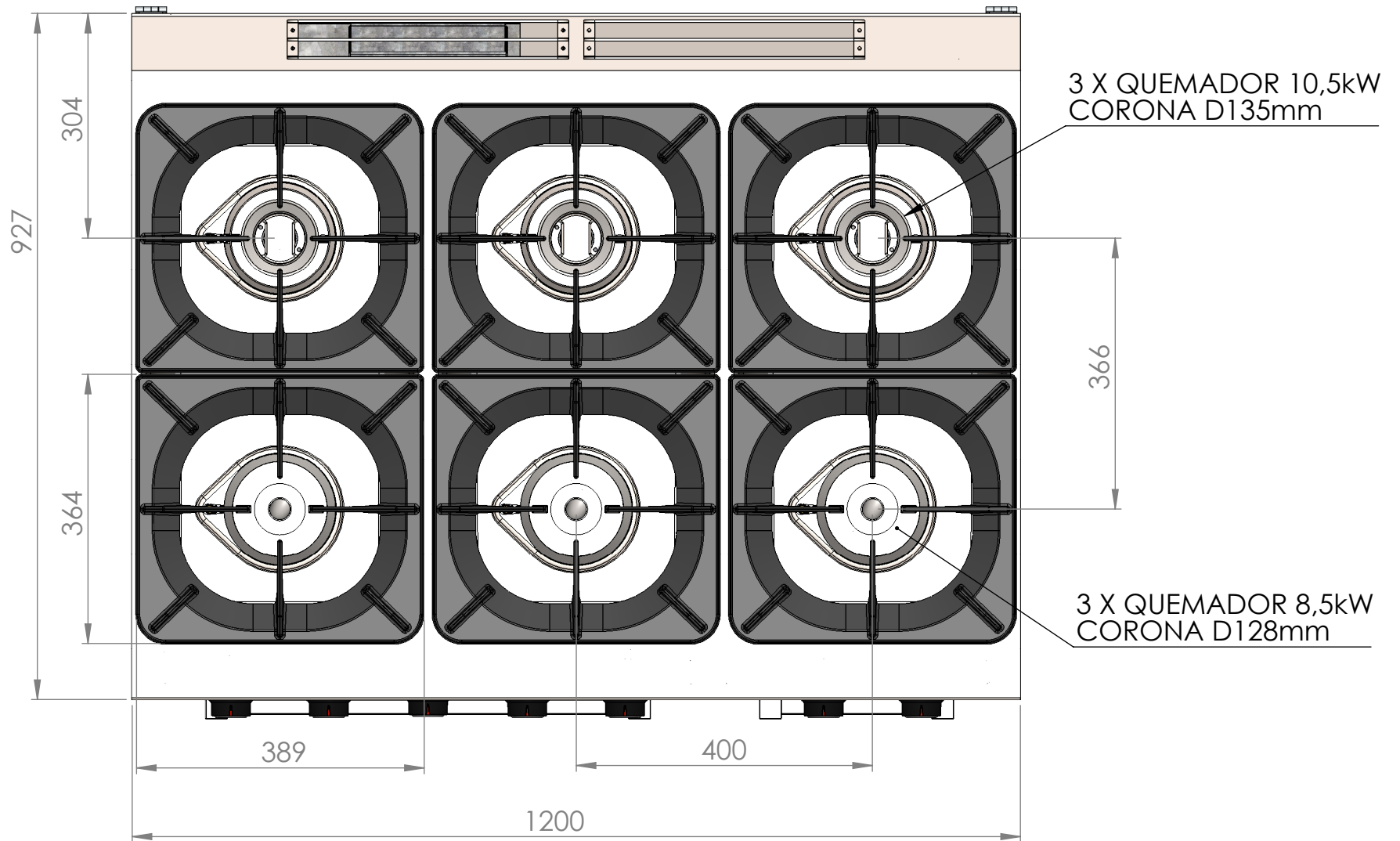
FECHA CREACIÓN:  
05/07/2018


Hoja 2 de 4

N.º DE ELEMENTO	N.º DE PIEZA	DESCRIPCIÓN	CANTIDAD
1	COSTADO IZQUIERDO 900 2016	110004309	1
2	REFUERZO PATA COCINA	110001741	4
3	FRENTE C6F750H 2018	110004336	1
4	TUERCA REMACHABLE M6 SIN CABEZA	110003171	2
5	TORNILLO M6X10 DIN933 ZN	110001815	2
6	CIERRE COSTADO	110003181	2
7	RESPALDO C6F750 2016	110003484	1
8	REMACHE ROSCA M10	110001787	4
9	PATA REGULABLE DE ACERO INOXIDABLE	110001742	4
10	COSTADO DERECHO 900 2016	110004310	1
11	REFUERZO COSTADO 900 2018	110004311	2
12	ENCIMERA SOLDADA C6F900H 2018	110004705S	1
13	CHAPA UNION COCINAS 2016	110003328	2
14	TUERCA REMACHABLE M5 HEX SIN CABEZA	110001725	27
15	COSTADO ENCIMERA DERECHO 900 2018	110004317	1
16	COSTADO ENCIMERA IZQUIERDO 900 2018	110004316	1
17	EMBELLECEDOR FRONTAL INOX SOLDADO	110004255S	7
18	EMBELLECEDOR PLASTICO MANDO 2018	110004253	7
19	RESPIRADOR TRASERO C4F750 2016 CUADRADO	110003178	2
20	RESPIRADOR TRASERO C4F750 UNICO 2016 CUADRADO	110003179	2
21	EMBELLECEDOR INOX COCINA MANDO ARRIBA 2018	110004399	3
22	EMBELLECEDOR INOX COCINA MANDO ABAJO 2018	110004400	3
23	FRENTE PC C6F900H 1113X186,5	110004605	1
24	SUJECCION FRENTE Y TUBO C6F750H 2016	110003502	1
25	TECHO INTERIOR COCINA HORNO 2016	110003847	1
26	CAJON HORNO INTERIOR 2016	110003180	1
27	FRENTE HORNO 2016 SOLDADO	110003162S	1
28	RESPALDO HORNO 2016	110003175	1
29	COSTADO INTERIOR DCHO COCINA HORNO 2016	110003844	1
30	COSTADO INTERMEDIO COCINA HORNO 2016	110003845	1
31	FONDO INTERIOR COCINA HORNO 2016	110003848	1
32	RESPALDO INTERIOR COCINA HORNO 2016	110003846	1
33	HORNO INTERIOR C4F750 2016	110003174	1
34	BANDEJA HORNO 750	110001765	1
35	CONTRAPUERTA HORNO 2016	110003165	1
36	PARRILLA COSTADO HORNO 750	110001762	2
37	PERFIL JUNTA HORNO COCINAS 2013	110002302	1
38	PUERTA HORNO 2016 SOLDADA	110003164S	1
39	SUJECCION BISAGRA HORNO DCHA 2016	110003188	1
40	SUJECCION BISAGRA HORNO IZQ 2016	110003163	1
41	TAPADERA BANDEJA HORNO	110002132	1
42	PARRILLA HORNO 750	110001763	1
43	BISAGRA G.I. DX-STANDARD	110002776	1
44	BISAGRA G.I. SX-STANDARD	110002777	1
45	CUBRE BISAGRA	110001713	2
46	PORTARRULINO STANDARD FRGIND01-02-03-04	110001712	2
47	REFUERZO CONTRAPUERTA HORNO v2	110002276	1
48	REFUERZO SUJECCION TIRADOR 2016	110003186	4
49	TIRADOR COMPLETO RECTO	110003395	1
50	BISAGRA COCINA HORNO 2016 SOLDADA	110003915S	1
51	BISAGRA DCHA 2016 SOLDADA	110003239DS	1
52	CONTRAPUERTA 800 2016	110003241	1
53	PUERTA 800 2016	110003238	1
54	TIRADOR COMPLETO CHICO	110003399	1
55	CHIMENEA EXTERIOR 900 2018	110004687	1
56	CHIMENEA INTERIOR 900 2018	110004688	1
57	EMBELLECEDOR INOX HORNO MANDO TERMOSTATICO 2018	110004401	1
58	CHAPA ANTISALPICADURA 600 2016	110004004	1
59	TUBO GAS C6F750H 2018	110004518	1
60	CUERPO QUEMADOR E ESTANCO NIQUELADO	110001888	3
61	VENTURI SERIE 651 HORIZONTAL E ESTANCO	110001889	3
62	DIFUSOR DE LLAMA F NIQUELADO	110004685	3
63	DIFUSOR DE LLAMA E NIQUELADO	110001686	3
64	PORTAINYECTOR SERIE 651	110001887	6
65	CONJUNTO PILOTO AUTOLIMPIABLE G30 D0,20	110003152	6
66	SUJECCION PILOTO Y TERMOPAR COCINA 2015	110003126P	6
67	PARRILLA COCINAS 389X364 SERIE 900	110004686	6
68	TORNILLO M5x20 DIN 966 ZN	110001957	6
69	INYECTOR D. 0,35mm G20 PILOTO AUTOLIMP SIT 160	110002853	6
70	INYECTOR GAS BUTANO 1,30 EX 11-M10X1	110003411	3
71	GUARNICION PARA QUEMADOR 651	110002191	6
72	VALVULA PEL21S+BD21(777058)	110002761	6
73	VALVULA TERMOSTATICA PEL25ST+BD21(777105)	110002772	1
74	MANDO 2018 EJE 8 POSICION 1	110004250	7
75	TUERCA QUEMADOR PILOTO X TUBO 6mm	110001989	7
76	BICONO TUBO 10 LAT. 13,4X8	110001895	7
77	RACORD TUBO 10 LAT. HEX 19X15	110001896	7
78	SOPORTE CUERPO PIEZO 2018	110004334	1
79	PULSADOR PIEZO	110004326	1
80	CUERPO PIEZO	Incluido en 110004326	1
81	TAPA CUERPO PIEZO	Incluido en 110004326	1
82	DIFUSOR HORNO 750 - 2015	110002730	1
83	RESPIRADOR QUEMADOR HORNO 750 2015	110002697	1
84	CAMARA ASPIRACION AIRE HORNO 2015	110002698	1
85	PROTECCION QUEMADOR PILOTO 2015	110002763	1
86	PILOTO SIT COMPLETO HORNO 2015	110002718	1
87	SUJECCION QUEMADOR PILOTO 2015	110002764	1
88	SUJECCION QUEMADOR HORNO G20	110002700	1
89	SUJECCION QUEMADOR HORNO G30-31	110002699	1
90	SUJECCION DIFUSOR HORNO	110001900	2
91	TERMOPAR SIT M8x1 150 cm	110002073	1
92	QUEMADOR POLIDORO 8KW 750	110002701	1
93	CABLE ENCENDIDO 1500 mm	110002145	1
94	TUERCA FIJ. BUJIA 93P3CAN	110002854	1
95	CONJUNTO PORTAINYECTOR M10x1 HORNO 2015	110002702	1
96	INYECTOR 1,40 QUEMADOR POLIDORO 750	110002704	1
97	PORTAGOMA ANGULO 90º 1-2 GNAT+GBUT	110001256	1
98	JUNTA TECNOFREE(KLINGERIT)	110001257	1
99	FONDO GALVANIZADO C6F900H 2018	110004712	1
100	CUERPO QUEMADOR F ESTANCO NIQUELADO	110004652	3
101	VENTURI SERIE 651 HORIZONTAL F ESTANCO	110004653	3
102	TERMOPAR 800mm M8	110003445	6
103	TUBO FLEXIBLE 3-8" 700mm REDUCCIONES Ø6	110004681	6
104	TUBO FLEXIBLE 3-8" 650mm REDUCCIONES Ø10	110004680	6
105	TOPE IMAN PUERTAS 2016	110003408	1
106	BASE MAGNETICA WKV DIA. 22X6mm NEO H10 M5	110002313	1
107	BISAGRA BA-NON PREFERENCIAL 30X30	110003192	2
108	PORTASONDA HORNO COCINA	110002545	1
109	INYECTOR GAS NATURAL 2,20 EX 11-M10X1	110003477	3
110	SUJECCION PISTON 2018	110004758	2
111	TUERCA REMACHABLE M6	110003216	2
112	SUJECCION ENCIMERA	110003195	2
113	PISTON DE 20KG REF. 1244825	110004679	2
114	INYECTOR GAS 1,65 EX 11-M10X1	110001990	3
115	INYECTOR GAS NATURAL 2,45 EX 11-M10X1	110004975	3
116	INYECTOR GAS NATURAL 2,05 QUEMADOR POLIDORO	110003478	1
117	ENGANCHE PISTON-COSTADO	110005000	2
118	ENGANCHE PISTON-ENCIMERA	110005001	2
119	BICONO TUBO 10 PORTAINYECTOR COCINAS	110004865	6
120	TUERCA M14x1 PARA TUBO D10mm	110002703	6



FIRMADO POR: Fº JAVIER ROMERO	REFERENCIA: COCINA 6 FUEGOS SERIE 900 HORNOS	ESPEJOR:	A4
	NOMBRE DE PIEZA: C6F900H		VERSIÓN: 12/02/2020 14:45:28
			Escala 1:20
Pol. Ind. Mantón de Manila M- 3 Parc- 22 CP. 14940 CABRA (Cordoba) TLFNO: 957-52-54-64 FAX: 957-52-46-64	MATERIAL: Material <sin especificar>	FECHA CREACIÓN:	Hoja 3 de 4
	PESO: 142125,25 gr	05/07/2018	



<b>FIRMADO POR:</b> Fº JAVIER ROMERO	<b>REFERENCIA:</b> COCINA 6 FUEGOS SERIE 900 HOMESPESOR:	<b>ESPESOR:</b>	A4
	<b>NOMBRE DE PIEZA:</b> C6F900H <small>Pol. Ind. Mantón de Manila M-3 Parc- 22          CP. 14940 CABRA (Cordoba)          TLFNO: 957-52-54-64 FAX: 957-52-46-64</small>	<b>VERSIÓN:</b> 12/02/2020 14:45:28	<b>Escala 1:8</b>
		<b>FECHA CREACIÓN:</b> 05/07/2018	Hoja 4 de 4