
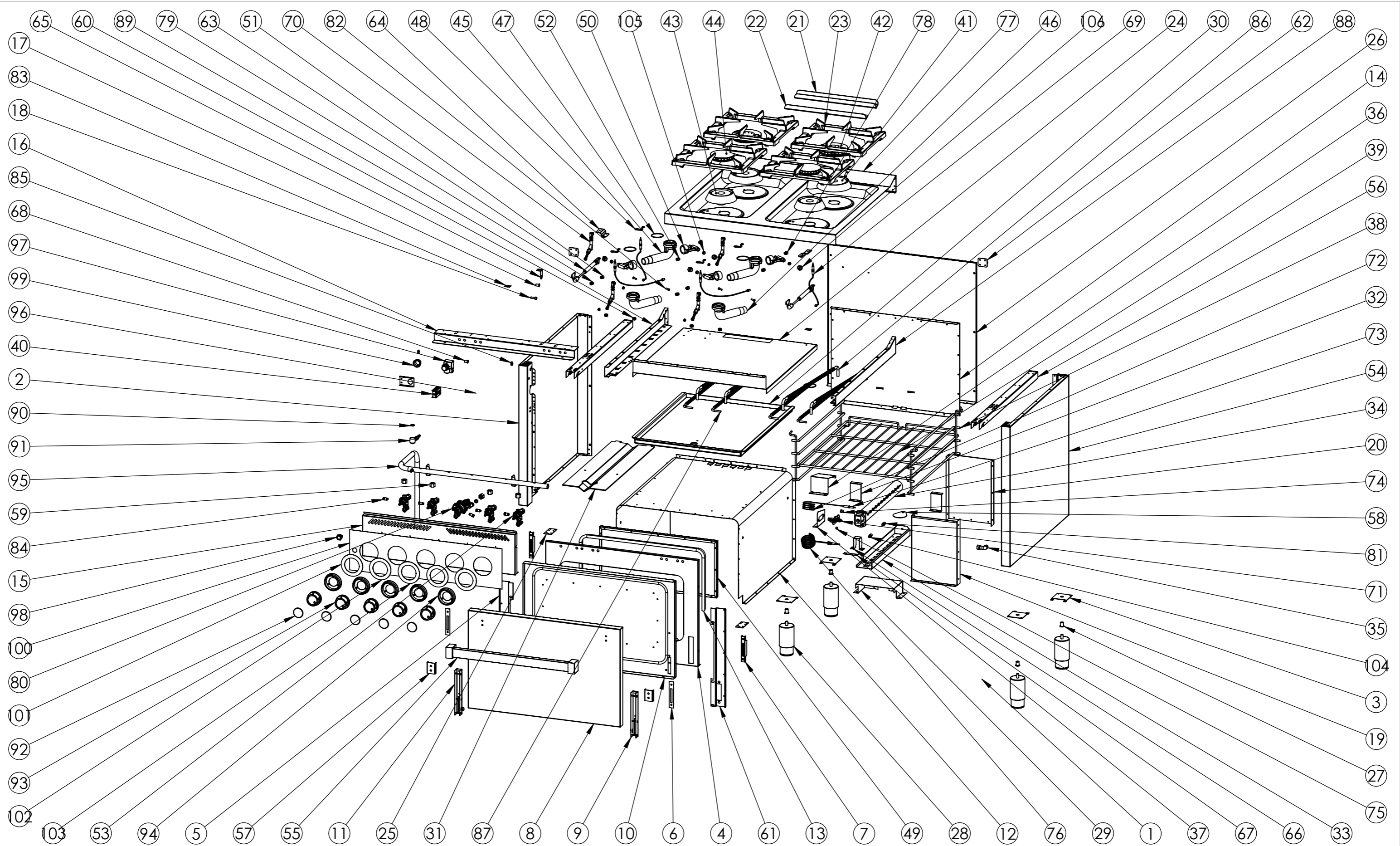


FIRMADO POR: Fº JAVIER ROMERO	REFERENCIA: COCINA 4 FUEGOS 750 HORNO ESPESOR:	A4	
	NOMBRE DE PIEZA: C4F750H-2018	VERSIÓN: 06/02/2020 10:29:21	
	Pol. Ind. Mantón de Manila M-3 Parc- 22 CP. 14940 CABRA (Cordoba) TLFNO: 957-52-54-64 FAX: 957-52-46-64	Escala 1:15	FECHA CREACIÓN: Hoja 1 de 3 08/05/2018
		MATERIAL: Material <sin especificar>	
		PESO: 107057.13 gr	



FIRMADO POR:

Fº JAVIER ROMERO

REFERENCIA: COCINA 4 FUEGOS 750 HORNO **ESPEJOR:**

A4

NOMBRE DE PIEZA:

C4F750H-2018

VERSIÓN:

06/02/2020 10:29:21

Escala 1:15



Pol. Ind. Mantón de Manila M- 3 Parc- 22
 CP. 14940 CABRA (Cordoba)
 TLFNO: 957-52-54-64 FAX: 957-52-46-64

MATERIAL: Material <sin especificar>

PESO: 107057.13 gr

FECHA CREACIÓN:

08/05/2018

Hoja 2 de 3

N.º DE ELEMENTO	N.º DE PIEZA	DESCRIPCIÓN	CANTIDAD
1	FONDO GALVANIZADO C4F750 2016	110003161	1
2	COSTADO IZQUIERDO 750 2016	110003160	1
3	REFUERZO PATA COCINA	110001741	4
4	FRENTE HORNO 2016 SOLDADO	110003162S	1
5	SUJECCION BISAGRA HORNO IZQ 2016	110003163	1
6	CUBRE BISAGRA	110001713	2
7	PORTARRULLINO STANDARD ERGIND01-02-03-04	110001712	2
8	PUERTA HORNO 2016 SOLDADA	110003164S	1
9	BISAGRA G.L DX-STANDARD	10002776	1
10	CONTRAPUERTA HORNO 2016	10003165	1
11	BISAGRA G.L SX-STANDARD	10002777	1
12	HORNO INTERIOR C4F750 2016	10003174	1
13	PERFIL JUNTA HORNO COCINAS 2013	10002302	1
14	RESPALDO HORNO 2016	10003175	1
15	FRENTE C4F750H 2018	10004343	1
16	SUJECCION FRENTE Y TUBO 2016	10003170	1
17	TUERCA REMACHABLE M6 SIN CABEZA	10003171	2
18	TORNILLO M6X10 DIN933 ZN	10001815	2
19	CHIMENEA EXTERIOR 2016	10003176	1
20	CHIMENEA INTERIOR 2016	10003177	1
21	RESPIRADOR TRASERO C4F750 2016 CUADRADO	10003178	1
22	RESPIRADOR TRASERO C4F750 UNICO 2016 CUADRADO	10003179	1
23	PARRILLA OMNIA 300X335mm ESMALTAD NEGRO MATE	10002707	4
24	CAJON HORNO INTERIOR 2016	10003180	1
25	CIERRE COSTADO	10003181	2
26	RESPALDO C4F750 2016	10003182	1
27	REMACHE ROSCA M10	10001787	4
28	PATA REGULABLE DE ACERO INOXIDABLE	10001742	4
29	CAMARA ASPIRACION AIRE HORNO 2015	10002698	1
30	BANDEJA HORNO 750	10001765	1
31	DIUSOR HORNO 750 - 2015	10002730	1
32	SUJECCION DIUSOR HORNO	10001900	2
33	RESPIRADOR QUEMADOR HORNO 750 2015	10002697	1
34	QUEMADOR POLIDORO 8KW 750	10002701	1
35	CONJUNTO PORTAINYECTOR M10X1 HORNO 2015	10002702	1
36	PROTECCION QUEMADOR PILOTO 2015	10002763	1
37	SUJECCION QUEMADOR PILOTO 2015	10002764	1
38	PARRILLA COSTADO HORNO 750	10001762	2
39	PARRILLA HORNO 750	10001763	1
40	PORTASONDA HORNO COCINA	10002545	1
41	CUERPO QUEMADOR E ESTANCO NIQUELADO	10001888	2
42	DIUSOR DE LLAMA E NIQUELADO	10001686	2
43	CUERPO QUEMADOR D ESTANCO NIQUELADO	10001685	2
44	DIUSOR DE LLAMA D NIQUELADO	10001684	2
45	VENTURI SERIE 651 HORIZONTAL E ESTANCO	10001889	2
46	VENTURI SERIE 651 HORIZONTAL D ESTANCO	10001805	2
47	GUARNICION PARA QUEMADOR 651	110002191	4
48	SUJECCION PILOTO Y TERMOPAR COCINA 2015	110003126P	4
49	REFUERZO CONTRAPUERTA HORNO v2	110002276	1
50	PORTAINYECTOR SERIE 651	10001887	4
51	INYECTOR GAS BUTANO 1.30 EX 11-M10X1	10003411	2
52	INYECTOR GAS BUTANO 1.10 EX 11-M10X1	10003412	2
53	VALVULA PEL21S+BD21(777058)	10002761	4
54	COSTADO DERECHO 750 2016	10003185	1
55	TIRADOR COMPLETO RECTO	10003395	1
56	REFUERZO COSTADO 750 2016	10003172	2
57	REFUERZO SUJECCION TIRADOR 2016	10003186	2
58	TAPADERA BANDEJA HORNO	10002132	1
59	RACORD TUBO 10 LAT. HEX 19X15	10001896	5
60	BICONO TUBO 10 LAT. 13.4X8	10001895	5
61	SUJECCION BISAGRA HORNO DCHA 2016	10003188	1
62	BISAGRA BA-NON PREFERENCIAL 30X30	10003192	2
63	PISTON DE 12KG COMPLETO REF. CO 98247-100	10003193	2
64	SUJECCION PISTON	10003194	2
65	SUJECCION ENCIMERA	10003195	2
66	SUJECCION QUEMADOR HORNO G20	10002700	1
67	SUJECCION QUEMADOR HORNO G30-31	10002699	1
68	TUERCA REMACHABLE M6	10003216	2
69	TERMOPAR 800mm M8	10003445	4
70	CONJUNTO PILOTO AUTOLIMPIABLE G30 D0.20	10003152	4
71	PILOTO SIT 1.60 TUBO 6 INY 0.25 G30	10002718	1
72	CABLE ENCENDIDO 1500 mm	10002145	1
73	BUJIA SIT CONEX 2.4 ELECT RECTO	10002722	1
74	TUERCA FIJ. BUJIA 93P3CAN	10002854	1
75	INYECTOR D. 0.35mm G20 PILOTO AUTOLIMP. SIT 1.60	10002853	5
76	TERMOPAR SIT M8x1 150 cm	110002073	1
77	ENCIMERA EMBUTIDA C4F750H 2016 SOLDADA	110003792S	1
78	INYECTOR GAS NATURAL 1.25 EX 11-M10X1	10003476	2
79	INYECTOR GAS NATURAL 2.20 EX 11-M10X1	10003477	2
80	VALVULA TERMOSTATICA PEL25ST+BD21(777105)	10002772	1
81	INYECTOR 1.40 QUEMADOR POLIDORO 750	110002704	1
82	TORNILLO M5X20 DIN 966 ZN	10001957	4
83	CHAPA UNION COCINAS 2016	10003328	2
84	TUERCA QUEMADOR PILOTO X TUBO 6mm	10001989	5
85	TUERCA REMACHABLE M5 HEX SIN CABEZA	10001725	2
86	TUBO FLEXIBLE 3.8" 530mm REDUCCIONES Ø10	10003737	4
87	TUBO FLEXIBLE 3.8" 580mm REDUCCIONES Ø6	10003736	4
88	COSTADO ENCIMERA DERECHO 750 2016	10003187	1
89	COSTADO ENCIMERA IZQUIERDO 750 2016	10003173	1
90	JUNTA TECNOFREE(KLINGERIT)	110001257	1
91	PORTAGOMA ANGULO 90º 1-2 GNAT+GRUIT	110001256	1
92	EMBELLECEDOR FRONTAL INOX SOLDADO	110004255S	5
93	MANDO 2018 EJE 8 POSICION 1	110004250	5
94	EMBELLECEDOR PLASTICO MANDO 2018	110004253	5
95	TUBO GAS C4F750H 2018	110004521	1
96	SOPORTE CUERPO PIEZO 2018	110004334	1
97	CUERPO PIEZO	Incluido en 110004326	1
98	PULSADOR PIEZO	110004326	1
99	TAPA CUERPO PIEZO	Incluido en 110004326	1
100	FRENTE PC C4F900H 713X186.5	10004417	1
101	EMBELLECEDOR INOX COCINA MANDO ARRIBA 2018	10004399	2
102	EMBELLECEDOR INOX COCINA MANDO ABAJO 2018	10004400	2
103	EMBELLECEDOR INOX HORNO MANDO TERMOSTATICO 2018	10004401	1
104	INYECTOR GAS NATURAL 2.05 QUEMADOR POLIDORO	10003478	1
105	BICONO TUBO 10 PORTAINYECTOR COCINAS	10004865	4
106	TUERCA M14x1 PARA TUBO D10mm	110002703	4

FIRMADO POR:
Fº JAVIER ROMERO

REFERENCIA: COCINA 4 FUEGOS 750 HORNO

ESPESOR:

A4
VERSIÓN:

06/02/2020 10:29:21

Escala 1:20

NOMBRE DE PIEZA:
C4F750H-2018

Pol. Ind. Mantón de Manila M- 3 Parc-22
CP. 14940 CABRA (Córdoba)
TLFNO: 957-52-54-64 FAX: 957-52-46-64

MATERIAL: Material <sin especificar>
PESO: 107057.13 gr

FECHA CREACIÓN:
08/05/2018

Hoja 3 de 3

