
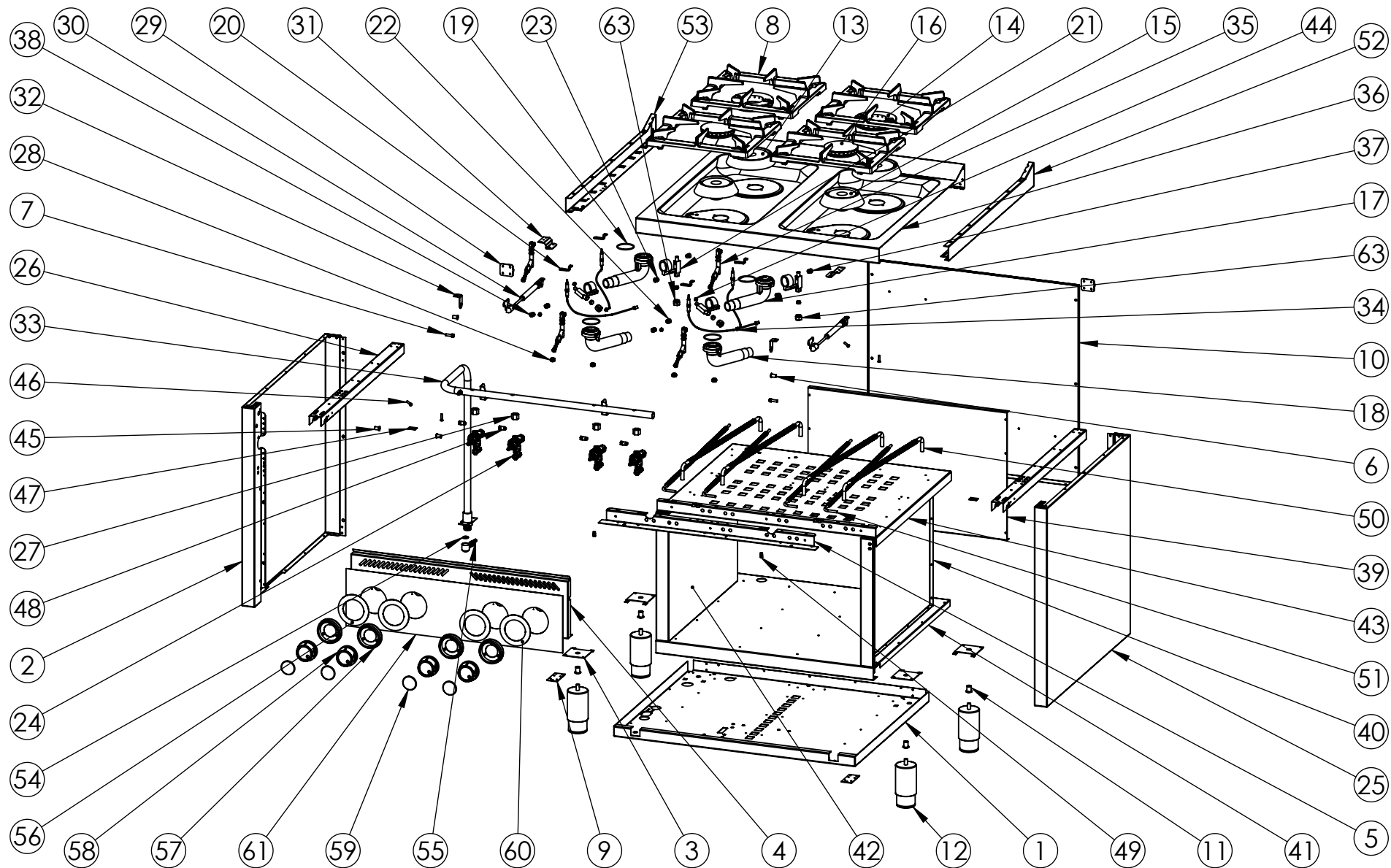


|   |   |   |                                      |
|---|---|---|--------------------------------------|
| <b>FIRMADO POR:</b><br>Fº JAVIER ROMERO   | <b>REFERENCIA:</b> COCINA 4 FUEGOS 750 ESTANTE <b>ESPEJOR:</b>  | <b>A4</b>   |                                      |
|  | <b>NOMBRE DE PIEZA:</b><br>C4F750E-2018   | <b>VERSIÓN:</b><br>06/02/2020 10:58:04                                  |                                      |
|   | Pol. Ind. Mantón de Manila M-3 Parc- 22<br>CP. 14940 CABRA (Cordoba)<br>TLFNO: 957-52-54-64 FAX: 957-52-46-64 | <b>Escala 1:15</b>  |                                      |
|   |   | <b>MATERIAL:</b> Material <sin especificar><br><b>PESO:</b> 77456.40 gr | <b>FECHA CREACIÓN:</b><br>08/05/2018 |



FIRMADO POR:  
Fº JAVIER ROMERO



REFERENCIA: COCINA 4 FUEGOS 750 ESTANTE **ESPEJOR:**

NOMBRE DE PIEZA:  
C4F750E-2018

Pol. Ind. Mantón de Manila M-3 Parc- 22  
CP. 14940 CABRA (Cordoba)  
TLFNO: 957-52-54-64 FAX: 957-52-46-64

**MATERIAL:** Material <sin especificar>  
**PESO:** 77456.40 gr

**FECHA CREACIÓN:**  
08/05/2018

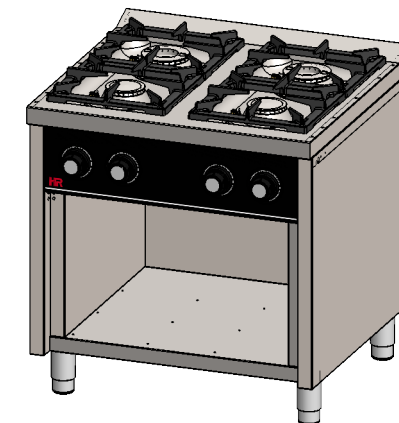
A4

**VERSIÓN:**  
06/02/2020 11:34:51

Escala 1:17

Hoja 2 de 3

| N.º DE ELEMENTO | N.º DE PIEZA                                   | DESCRIPCIÓN | CANTIDAD |
|-----------------|--|-------------|----------|
| 1               | FONDO GALVANIZADO C4F750 2016                  | 110003161   | 1        |
| 2               | COSTADO IZQUIERDO 750 2016                     | 10003160    | 1        |
| 3               | REFUERZO PATA COCINA                           | 10001741    | 4        |
| 4               | FRENTE C4F750E 2018                            | 10004342    | 1        |
| 5               | SUJECCION FRENTE C4F750S                       | 10003210    | 1        |
| 6               | TUERCA REMACHABLE M6 SIN CABEZA                | 10003171    | 2        |
| 7               | TORNILLO M6X10 DIN933 ZN                       | 10001815    | 2        |
| 8               | PARRILLA OMNIA 300X335mm ESMALTAD NEGRO MATE   | 10002707    | 4        |
| 9               | CIERRE COSTADO                                 | 10003181    | 2        |
| 10              | RESPALDO C4F750 2016                           | 10003182    | 1        |
| 11              | REMACHE ROSCA M10                              | 10001787    | 4        |
| 12              | PATA REGULABLE DE ACERO INOXIDABLE             | 10001742    | 4        |
| 13              | CUERPO QUEMADOR E ESTANCO NIQUELADO            | 10001888    | 2        |
| 14              | DIFUSOR DE LLAMA E NIQUELADO                   | 10001686    | 2        |
| 15              | CUERPO QUEMADOR D ESTANCO NIQUELADO            | 10001685    | 2        |
| 16              | DIFUSOR DE LLAMA D NIQUELADO                   | 10001684    | 2        |
| 17              | VENTURI SERIE 651 HORIZONTAL E ESTANCO         | 10001889    | 2        |
| 18              | VENTURI SERIE 651 HORIZONTAL D ESTANCO         | 10001805    | 2        |
| 19              | GUARNICION PARA QUEMADOR 651                   | 10002191    | 4        |
| 20              | SUJECCION PILOTO Y TERMOPAR COCINA 2015        | 110003126P  | 4        |
| 21              | PORTAINYECTOR SERIE 651                        | 10001887    | 4        |
| 22              | INYECTOR GAS BUTANO 1.30 EX 11-M10X1           | 10003411    | 2        |
| 23              | INYECTOR GAS BUTANO 1.10 EX 11-M10X1           | 10003412    | 2        |
| 24              | VALVULA PEL21S+BD21(777058)                    | 10002761    | 4        |
| 25              | COSTADO DERECHO 750 2016                       | 10003185    | 1        |
| 26              | REFUERZO COSTADO 750 2016                      | 10003172    | 2        |
| 27              | RACORD TUBO 10 LAT. HEX 19X15                  | 10001896    | 4        |
| 28              | BICONO TUBO 10 LAT. 13.4X8                     | 10001895    | 4        |
| 29              | BISAGRA BA-NON PREFERENCIAL 30X30              | 10003192    | 2        |
| 30              | PISTON DE 12KG COMPLETO REF. CO 98247-100      | 10003193    | 2        |
| 31              | SUJECCION PISTON                               | 10003194    | 2        |
| 32              | SUJECCION ENCIMERA                             | 10003195    | 2        |
| 33              | TUBO GAS C4F750E 2018                          | 10004522    | 1        |
| 34              | TERMOPAR 800mm M8                              | 10003445    | 4        |
| 35              | CONJUNTO PILOTO AUTOLIMPIABLE G30 D0.20        | 10003152    | 4        |
| 36              | ENCIMERA EMBUTIDA C4E750 2016 SOLDADA          | 110003791S  | 1        |
| 37              | INYECTOR GAS NATURAL 1.95 EX 11-M10X1          | 10003476    | 2        |
| 38              | INYECTOR GAS NATURAL 2.20 EX 11-M10X1          | 10003477    | 2        |
| 39              | RESPALDO INTERIOR 750X800 2016                 | 10003237    | 1        |
| 40              | COSTADO INTERIOR DERECHO 750 2016              | 10003277    | 1        |
| 41              | FONDO INTERIOR COCINA 750X800 2016             | 10003230    | 1        |
| 42              | COSTADO INTERIOR IZQUIERDO 750 2016            | 10003234    | 1        |
| 43              | TECHO INTERIOR 750X800 2016                    | 10003235    | 1        |
| 44              | INYECTOR D. 0.35mm G20 PILOTO AUTOLIMP SIT 160 | 10002853    | 4        |
| 45              | TUERCA REMACHABLE M6                           | 10003216    | 2        |
| 46              | TORNILLO M5x20 DIN 966 ZN                      | 10001957    | 4        |
| 47              | CHAPA UNION COCINAS 2016                       | 10003328    | 2        |
| 48              | TUERCA QUEMADOR PILOTO X TUBO 6mm              | 10001989    | 4        |
| 49              | TUERCA REMACHABLE M5 HEX SIN CABEZA            | 10001725    | 2        |
| 50              | TUBO FLEXIBLE 3-8" 530mm REDUCCIONES Ø10       | 10003737    | 4        |
| 51              | TUBO FLEXIBLE 3-8" 580mm REDUCCIONES Ø6        | 10003736    | 4        |
| 52              | COSTADO ENCIMERA DERECHO 750 2016              | 10003187    | 1        |
| 53              | COSTADO ENCIMERA IZQUIERDO 750 2016            | 10003173    | 1        |
| 54              | JUNTA TECNOFREE(KLINGFRIT)                     | 10001257    | 1        |
| 55              | PORTAGOMA ANGULO 90º 1-2 GNAT+GBUT             | 10001256    | 1        |
| 56              | EMBELLECEDOR INOX COCINA MANDO ARRIBA 2018     | 10004399    | 2        |
| 57              | EMBELLECEDOR PLASTICO MANDO 2018               | 10004253    | 4        |
| 58              | MANDO 2018 EJE 8 POSICION 1                    | 10004250    | 4        |
| 59              | EMBELLECEDOR FRONTAL INOX SOLDADO              | 110004255S  | 4        |
| 60              | EMBELLECEDOR INOX COCINA MANDO ABAJO 2018      | 110004400   | 2        |
| 61              | FRENTE PC C4F900E 713X186.5                    | 110004419   | 1        |
| 62              | BICONO TUBO 10 PORTAINYECTOR COCINAS           | 110004865   | 4        |
| 63              | TUERCA M14x1 PARA TUBO D10mm                   | 110002703   | 4        |



FIRMADO POR:

Fº JAVIER ROMERO



REFERENCIA: COCINA 4 FUEGOS 750 ESTANTE **ESPEJOR:**

A4

**NOMBRE DE PIEZA:**  
C4F750E-2018

**VERSIÓN:**

06/02/2020 11:34:51

**Escala 1:20**

Pol. Ind. Mantón de Manila M- 3 Parc- 22  
CP. 14940 CABRA (Cordoba)  
TLFNO: 957-52-54-64 FAX: 957-52-46-64

**MATERIAL:** Material <sin especificar>

**PESO:** 77456.40 gr

**FECHA CREACIÓN:**

08/05/2018

Hoja 3 de 3