
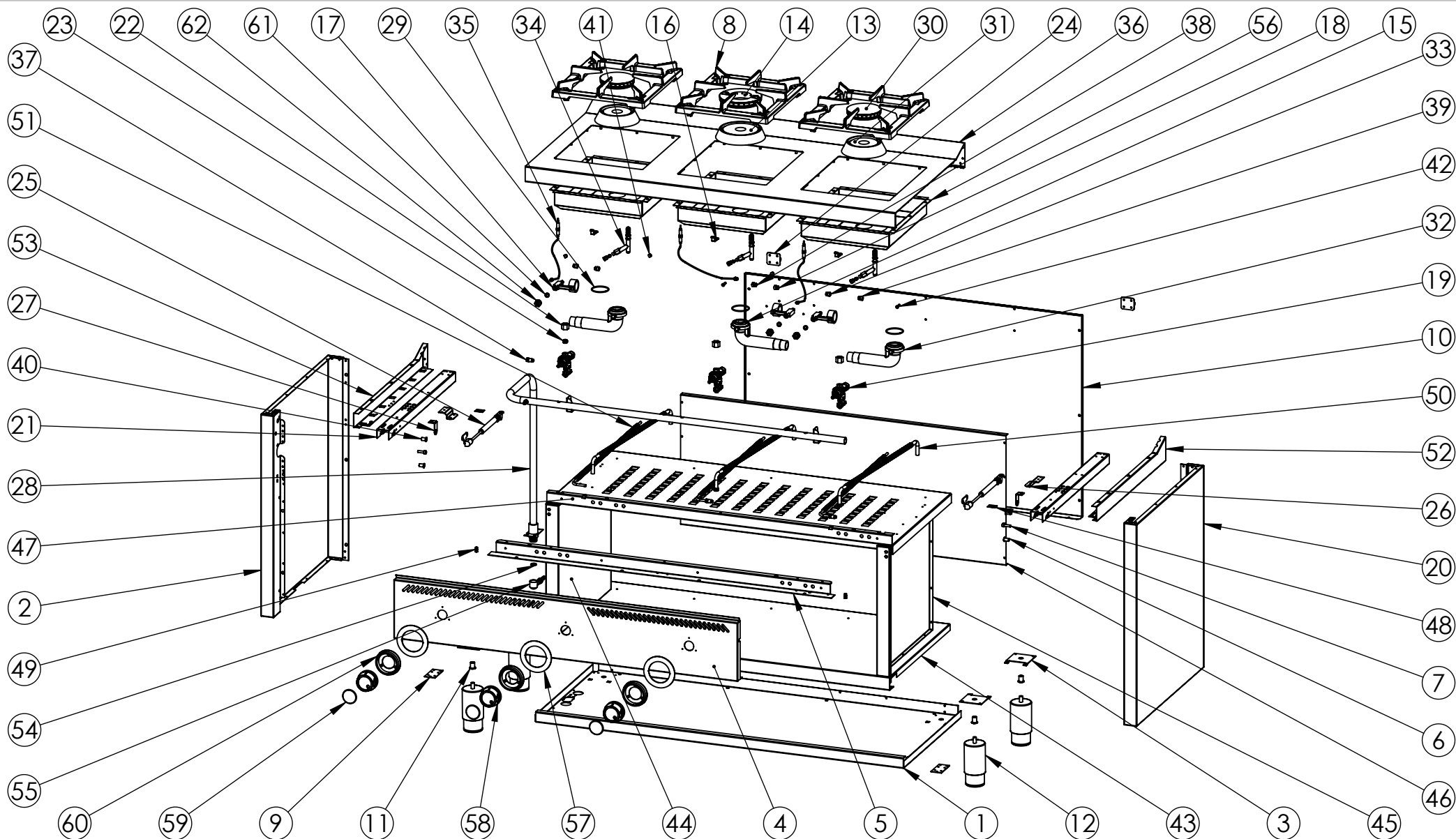


FIRMADO POR: Fº JAVIER ROMERO	REFERENCIA: COCINA 3 FUEGOS 600 ESTANTE ESPEJOR:	A4
	NOMBRE DE PIEZA: C3F600E-2018	VERSIÓN: 06/02/2020 12:14:04 Escala 1:15
	Pol. Ind. Mantón de Manila M-3 Parc- 22 CP. 14940 CABRA (Cordoba) TLFNO: 957-52-54-64 FAX: 957-52-46-64	MATERIAL: Material <sin especificar> PESO: 78078.31 gr



FIRMADO POR:
Fº JAVIER ROMERO



REFERENCIA: COCINA 3 FUEGOS 600 ESTANTE **ESPEJOR:**

NOMBRE DE PIEZA:
C3F600E-2018

Pol. Ind. Mantón de Manila M-3 Parc- 22
CP. 14940 CABRA (Cordoba)
TLFNO: 957-52-54-64 FAX: 957-52-46-64

MATERIAL: Material <sin especificar>
PESO: 78078.31 gr

FECHA CREACIÓN:
08/05/2018

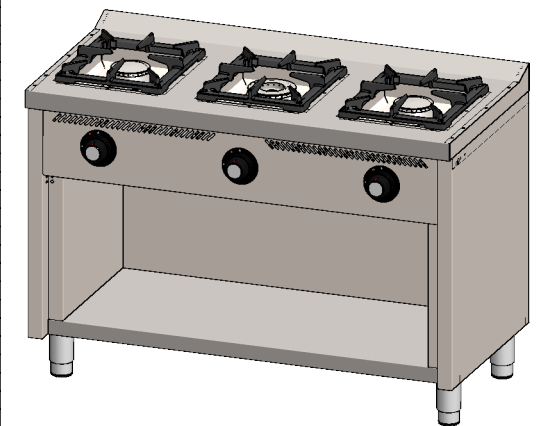
A4

VERSIÓN:
06/02/2020 12:15:18

Escala 1:16

Hoja 2 de 3

N.º DE ELEMENTO	N.º DE PIEZA	DESCRIPCIÓN	CANTIDAD
1	FONDO GALVANIZADO C3F600 2016	110003551	1
2	COSTADO IZQUIERDO 600 2016	10003243	1
3	REFUERZO PATA COCINA	10001741	4
4	FRENTE C3F600E 2018	10004335	1
5	SUJECCION FRENTE C6F750S	10003487	1
6	TUERCA REMACHABLE M6 SIN CABEZA	10003171	2
7	TORNILLO M6X10 DIN933 7N	10001815	2
8	PARRILLA OMNIA 300X335mm ESMALTAD NEGRO MATE	10002707	3
9	CIERRE COSTADO	10003181	2
10	RESPALDO C6F750 2016	10003484	1
11	REMACHE ROSCA M10	10001787	4
12	PATA REGULABLE DE ACERO INOXIDABLE	10001742	4
13	CUERPO QUEMADOR E ESTANCO NIQUELADO	10001888	1
14	DIFUSOR DE LLAMA E NIQUELADO	10001686	1
15	VENTURI SERIE 651 HORIZONTAL E ESTANCO	10001889	1
16	SUJECCION PILOTO Y TERMOPAR COCINA 2015	110003126P	3
17	PORTAINYECTOR SERIE 651	10001887	3
18	INYECTOR GAS BUTANO 1.30 EX 11-M10X1	10003411	1
19	VALVULA PEL21S+BD21(777058)	10002761	3
20	COSTADO DERECHO 600 2016	10003243	1
21	REFUERZO COSTADO 600 2016	10003254	2
22	RACORD TUBO 10 LAT. HEX 19X15	10001896	3
23	BICONO TUBO 10 LAT. 13.4X8	10001895	3
24	BISAGRA BA-NON PREFERENCIAL 30X30	10003192	2
25	PISTON DE 12KG COMPLETO REF. CO 98247-100	10003193	2
26	SUJECCION PISTON	10003194	2
27	SUJECCION ENCIMERA	10003195	2
28	TUBO GAS C3F600E 2018	10004525	1
29	GUARNICION PARA QUEMADOR 651	10002191	3
30	DIFUSOR DE LLAMA D NIQUELADO	10001684	2
31	CUERPO QUEMADOR D ESTANCO NIQUELADO	10001685	2
32	VENTURI SERIE 651 HORIZONTAL D ESTANCO	10001805	2
33	INYECTOR GAS BUTANO 1.10 EX 11-M10X1	10003412	2
34	CONJUNTO PILOTO AUTOLIMPIABLE G30 D0.20	10003152	3
35	TERMOPAR 600mm M8 C-R	10003124	3
36	ENCIMERA SOLDADA C3F600	110003547S	1
37	TUERCA QUEMADOR PILOTO X TUBO 6mm	10001989	3
38	INYECTOR GAS NATURAL 1.95 EX 11-M10X1	10003476	1
39	INYECTOR GAS NATURAL 2.20 EX 11-M10X1	10003477	2
40	TUERCA REMACHABLE M6	10003216	2
41	INYECTOR D. 0.35mm G20 PILOTO AUTOLIMP SIT 160	10002853	3
42	TORNILLO M5X20 DIN 966 7N	10001957	2
43	FONDO INTERIOR COCINA 600X1200 2016	10003550	1
44	COSTADO INTERIOR IZQUIERDO 600 2016	10003425	1
45	COSTADO INTERIOR DERECHO 600 2016	10003426	1
46	RESPALDO INTERIOR 750X1200 2016	10003483	1
47	TECHO INTERIOR 600X1200 2016	10003552	1
48	CHAPA UNION COCINAS 2016	10003328	2
49	TUERCA REMACHABLE M5 HEX SIN CABEZA	10001725	2
50	TUBO FLEXIBLE 3-8" 530mm REDUCCIONES Ø10	10003737	3
51	TUBO FLEXIBLE 3-8" 580mm REDUCCIONES Ø6	10003736	3
52	COSTADO ENCIMERA DERECHO 600 2016	10003248	1
53	COSTADO ENCIMERA IZQUIERDO 600 2016	10003248	1
54	JUNTA TECNOFREE(KLINGERT)	10001257	1
55	PORTAGOMA ANGULO 90° 1-2 GNAT+GBUT	10001256	1
56	BANDEJA COCINAS SERIE 600 SOLDADA	10003279	3
57	EMBELLECEDOR COCINA MANDO ARRIBA 2018	10004256	3
58	MANDO 2018 EJE 8 POSICION 1	10004250	3
59	EMBELLECEDOR FRONTAL INOX SOLDADO	110004255S	3
60	EMBELLECEDOR PLASTICO MANDO 2018	10004253	3
61	BICONO TUBO 10 PORTAINYECTOR COCINAS	10004865	3
62	TUERCA M14X1 PARA TUBO D10mm	10002703	3



FIRMADO POR:

Fº JAVIER ROMERO



REFERENCIA: COCINA 3 FUEGOS 600 ESTANTE ESPESOR:

A4

NOMBRE DE PIEZA:
C3F600E-2018

VERSIÓN:

06/02/2020 12:15:18

Escala 1:20

Pol. Ind. Mantón de Manila M- 3 Parc- 22
CP. 14940 CABRA (Cordoba)
TLFNO: 957-52-54-64 FAX: 957-52-46-64

MATERIAL: Material <sin especificar>

PESO: 78078.31 gr

FECHA CREACIÓN:

08/05/2018

Hoja 3 de 3