
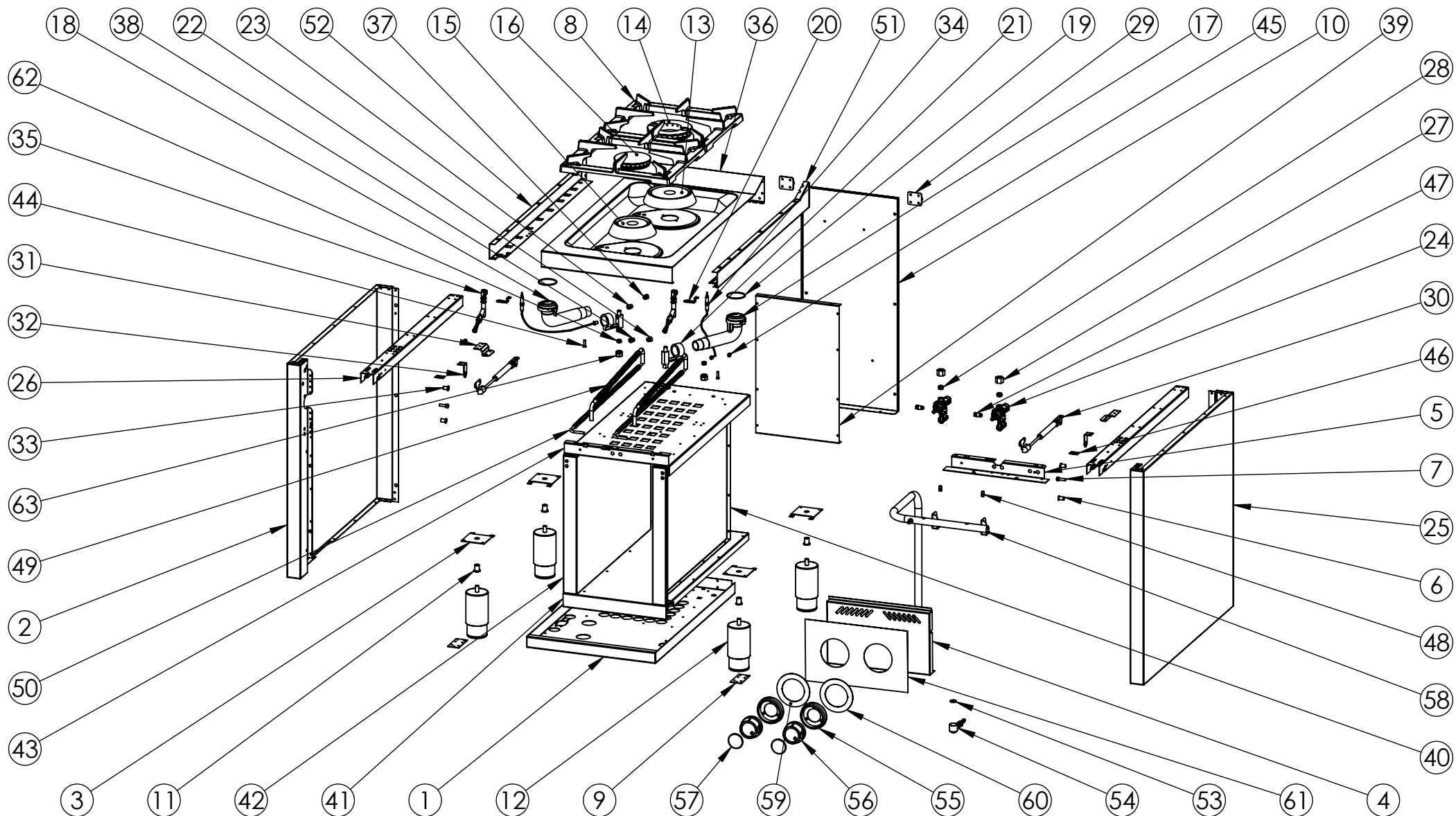


FIRMADO POR: Fº JAVIER ROMERO	REFERENCIA: COCINA 2 FUEGOS 750 ESTANTE ESPEJOR:		A4
	NOMBRE DE PIEZA: C2F750E-2018		VERSIÓN: 05/11/2019 9:34:39
	Pol. Ind. Mantón de Manila M-3 Parc- 22 CP. 14940 CABRA (Cordoba) TLFNO: 957-52-54-64 FAX: 957-52-46-64		Escala 1:15 FECHA CREACIÓN: Hoja 1 de 3 08/05/2018
MATERIAL: Material <sin especificar>		PESO: 47730.04 gr	



FIRMADO POR:
Fº JAVIER ROMERO

REFERENCIA: COCINA 2 FUEGOS 750 ESTANTE

ESPESOR:

A4



NOMBRE DE PIEZA:
C2F750E-2018

Pol. Ind. Mantón de Manila M-3 Parc- 22
CP. 14940 CABRA (Cordoba)
TLFNO: 957-52-54-64 FAX: 957-52-46-64

MATERIAL: Material <sin especificar>
PESO: 47730.04 gr

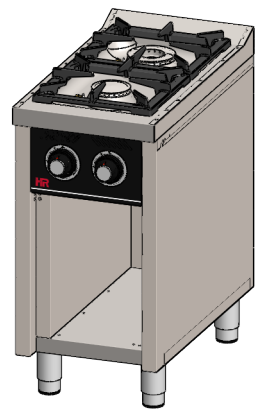
FECHA CREACIÓN:
08/05/2018

VERSIÓN:
06/02/2020 12:48:39

Escala 1:15

Hoja 2 de 3

N.º DE ELEMENTO	N.º DE PIEZA	DESCRIPCIÓN	CANTIDAD
1	FONDO GALVANIZADO C2F750 2016	110003342	1
2	COSTADO IZQUIERDO 750 2016	110003160	1
3	REFUERZO PATA COCINA	10001741	4
4	FRENTE C2F750E 2018	110004341	1
5	SUJECCION FRENTE C2F750S	110003348	1
6	TUERCA REMACHABLE M6 SIN CABEZA	10003171	2
7	TORNILLO M6X10 DIN933 ZN	110001815	2
8	PARRILLA OMNIA 300X335mm ESMALTAD NEGRO MATE	10002707	2
9	CIERRE COSTADO	110003181	2
10	RESPALDO C2F750 2016	110003345	1
11	REMACHE ROSCA M10	10001787	4
12	PATA REGULABLE DE ACERO INOXIDABLE	10001742	4
13	CUERPO QUEMADOR E ESTANCO NIQUELADO	110001888	1
14	DIFUSOR DE LLAMA E NIQUELADO	110001686	1
15	CUERPO QUEMADOR D ESTANCO NIQUELADO	110001685	1
16	DIFUSOR DE LLAMA D NIQUELADO	110001684	1
17	VENTURI SERIE 651 HORIZONTAL E ESTANCO	110001889	1
18	VENTURI SERIE 651 HORIZONTAL D ESTANCO	110001805	1
19	GUARNICION PARA QUEMADOR 651	110002191	2
20	SUJECCION PILOTO Y TERMOPAR COCINA 2015	110003126P	2
21	PORTAINYECTOR SERIE 651	110001887	2
22	INYECTOR GAS BUTANO 1.30 EX 11-M10X1	110003411	1
23	INYECTOR GAS BUTANO 1.10 EX 11-M10X1	110003412	1
24	VALVULA PFL21S+BD21(ZZZ7058)	110002761	2
25	COSTADO DERECHO 750 2016	110003185	1
26	REFUERZO COSTADO 750 2016	110003172	2
27	RACORD TUBO 10 LAT. HEX 19X15	110001896	2
28	BICONO TUBO 10 LAT. 13.4X8	110001895	2
29	BISAGRA BA-NON PREFERENCIAL 30X30	110003192	2
30	PISTON DE 12KG COMPLETO REF. CO 98247-100	110003193	2
31	SUJECCION PISTON	110003194	2
32	SUJECCION ENCIMERA	110003195	2
33	TUERCA REMACHABLE M6	110003216	2
34	TERMOPAR 800mm M8	110003445	2
35	CONJUNTO PILOTO AUTOLIMPIABLE G30 D0,20	110003152	2
36	ENCIMERA EMBUTIDA C2F750 2016 SOLDADA	110003790S	1
37	INYECTOR GAS NATURAL 1.95 EX 11-M10X1	110003476	1
38	INYECTOR GAS NATURAL 2.20 EX 11-M10X1	110003477	1
39	RESPALDO INTERIOR 750X400 2016	110003344	1
40	COSTADO INTERIOR DERECHO 750 2016	110003277	1
41	FONDO INTERIOR COCINA 750X400 2016	110003341	1
42	COSTADO INTERIOR IZQUIERDO 750 2016	110003234	1
43	TECHO INTERIOR 750X400 2016	110003343	1
44	TORNILLO M5x20 DIN 966 ZN	110001957	2
45	INYECTOR D. 0,35mm G20 PILOTO AUTOLIMP SIT 160	110002853	2
46	CHAPA UNION COCINAS 2016	110003328	2
47	TUERCA QUEMADOR PILOTO X TUBO 6mm	110001989	2
48	TUERCA REMACHABLE M5 HEX SIN CABEZA	110001725	2
49	TUBO FLEXIBLE 3-8" 530mm REDUCCIONES Ø10	110003737	2
50	TUBO FLEXIBLE 3-8" 580mm REDUCCIONES Ø6	110003736	2
51	COSTADO ENCIMERA DERECHO 750 2016	110003187	1
52	COSTADO ENCIMERA IZQUIERDO 750 2016	110003173	1
53	JUNTA TECNOFREE(KLINGERIT)	110001257	1
54	PORTAGOMA ANGULO 90º 1-2 GNAT+CBUT	110001256	1
55	EMBELLECEDOR PLASTICO MANDO 2018	110004253	2
56	MANDO 2018 EJE 8 POSICION 1	110004250	2
57	EMBELLECEDOR FRONTAL INOX SOLDADO	110004255S	2
58	TUBO GAS C2F750E 2018	110004527	1
59	EMBELLECEDOR INOX COCINA MANDO ARRIBA 2018	110004399	1
60	EMBELLECEDOR INOX COCINA MANDO ABAJO 2018	110004400	1
61	FRENTE PC C2F900E 313x186,5	110004603	1
62	BICONO TUBO 10 PORTAINYECTOR COCINAS	110004865	2
63	TUERCA M14x1 PARA TUBO D10mm	110002703	2



FIRMADO POR:

Fº JAVIER ROMERO



REFERENCIA: COCINA 2 FUEGOS 750 ESTANTE ESPEJOR:

A4

NOMBRE DE PIEZA:
C2F750E-2018

VERSIÓN:

06/02/2020 12:48:39

Escala 1:20

Pol. Ind. Mantón de Manila M- 3 Parc- 22
CP. 14940 CABRA (Cordoba)
TLFNO: 957-52-54-64 FAX: 957-52-46-64

MATERIAL: Material <sin especificar>

PESO: 47730.04 gr

FECHA CREACIÓN:

08/05/2018

Hoja 3 de 3