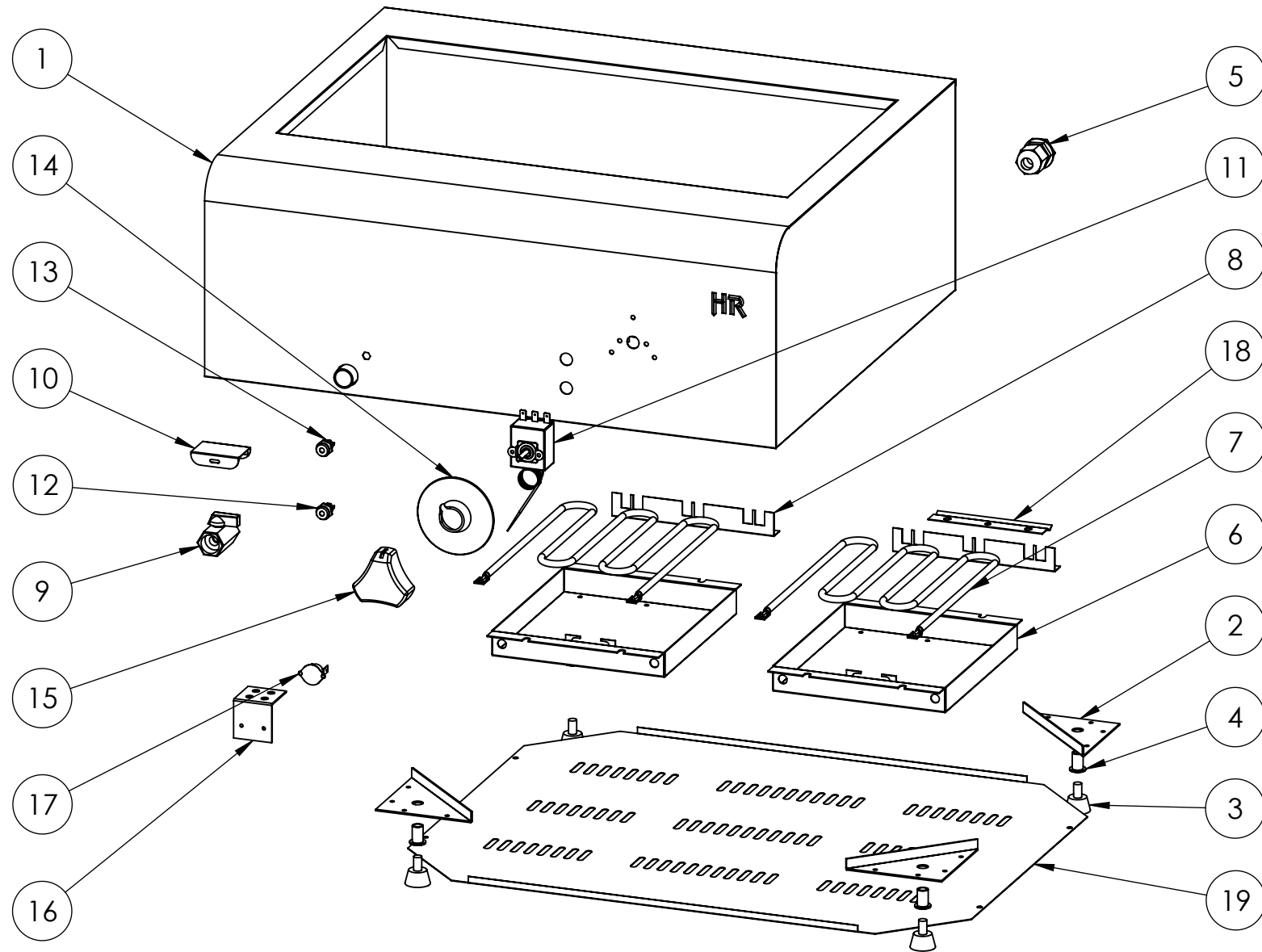
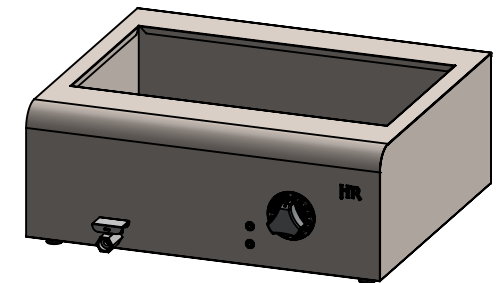


FIRMADO POR: Fº JAVIER ROMERO	REFERENCIA: BM300	ESPESOR:	A4
	NOMBRE DE PIEZA: BAÑO MARIA 600 SERIE 500	MATERIAL: Material <sin especificar> PESO: 9938.49 gr	VERSIÓN: 03/04/2019 8:41:07 Escala 1:6 Hoja 1 de 3
			Pol. Ind. Mantón de Manila M- 3 Parc- 22 CP. 14940 CABRA (Cordoba) TLFNO: 957-52-54-64 FAX: 957-52-46-64



FIRMADO POR: Fº JAVIER ROMERO	REFERENCIA: BM300	ESPESOR:	A4
	NOMBRE DE PIEZA: BAÑO MARIA 600 SERIE 500	MATERIAL: Material <sin especificar> PESO: 9938.49 gr	VERSIÓN: 03/04/2019 8:41:07 Escala 1:6 Hoja 2 de 3
	Pol. Ind. Mantón de Manila M-3 Parc- 22 CP. 14940 CABRA (Cordoba) TLFNO: 957-52-54-64 FAX: 957-52-46-64		FECHA CREACIÓN: 07/10/2015

N.º DE ELEMENTO	N.º DE PIEZA	DESCRIPCIÓN	CANTIDAD
1	CUERPO SOLDADO BM600 SERIE 500	110003099	1
2	REFUERZO PATA SERIE 500	110002883	4
3	PIE DE GOMA D 8mm	110001023	4
4	REMACHE ROSCA M8	110001106	4
5	PRENSA ESTOPA AG-25-NG DE NYLON NEGRO	110001265	1
6	CHAPA SUJECCIÓN RESISTENCIA BM300 SERIE 500	110003052	2
7	RESISTENCIA BLINDADA BAÑO MARIA 1000W	110003053	2
8	SUJECCION RESISTENCIA BAÑO MARIA	110003054	2
9	MINILLAVES 1-2 GRIFO DESAGUE	110001641	1
10	BLOQUEO GRIFO EVACUACION ACEITE FD	110001809	1
11	TERMOSTATO REG. 30-100C 1M INOX 2F 3X160 EJE 15 16A	110003080	1
12	PILOTO P12 PND 220V VERDE	110003962	1
13	PILOTO P12 PND 220V NARANJA	110003963	1
14	EMBELLECEDOR TERMOSTATICO ELECTRICO 90°C	110003113	1
15	MANDO CROMADO HR 6 EJE 45	110003107	1
16	SUJECCION TERMOSTATO LAPA	110003079	1
17	TERMOSTATO LAPA 110°C	110003078	1
18	SUJECION BULBO TERMOSTATO	110001832	1
19	FONDO GALVANIZADO BM600	110001844	1



FIRMADO POR: Fº JAVIER ROMERO	REFERENCIA: BM300	ESPESOR:	A4
	NOMBRE DE PIEZA: BAÑO MARIA 600 SERIE 500		VERSIÓN: 03/04/2019 8:41:07
			Escala 1:12
Pol. Ind. Mantón de Manila M- 3 Parc- 22 CP. 14940 CABRA (Cordoba) TLFNO: 957-52-54-64 FAX: 957-52-46-64	MATERIAL: Material <sin especificar>	FECHA CREACIÓN:	Hoja 3 de 3
	PESO: 9938.49 gr	07/10/2015	