

SUPERMARKET

ARMARIO MINIMARKET - *MINIMARKET CABINET*

Pag. 350-351

Armario ALTO RENDIMIENTO MINIMARKET, refrigeración y congelados
Chiller and freezer air curtain HIGH PERFORMANCE MINIMARKET cabinet

SELF - SERVICE

Pag. 352-353

Vitrina expositora SELF - SERVICE
SELF - SERVICE serve over counter

Pag. 354-355

Conservador expositor de congelados
Horizontal commercial freezer

Pag. 358-359

Mostrador pescadería para mercado
Fish display counter for market

MURALES SUPERMARKET - *SUPERMARKET MULTIDECK*

Pag. 362-365

VITRINA EFIMARKET AUTOCONTENIDA
SELF-CONTAINED EFIMARKET DISPLAY

Pag. 366

VITRINA EXPOSITORA SEMI-MURAL AUTOCONTENIDA
SELF-CONTAINED MULTIDECK display

Pag. 367

VITRINA EXPOSITORA SEMI-MURAL ALTURA 1230
1230 HIGH MULTIDECK display

Pag. 368-371

VITRINA EXPOSITORA SEMI-MURAL ALTURA 1500
1500 HIGH MULTIDECK display

Pag. 372-381

VITRINA EXPOSITORA MURAL fondo 691 - 791 - 891 - 991 - 1091
691 - 791 - 891 - 991 - 1091 DEPTH MULTIDECK display

Pag. 382-389

VITRINA EXPOSITORA MURAL fondo 691 - 791 - 891 - 991 - 1091 frutas y verduras
Vegetables and fruits 691 - 791 - 891 - 991 - 1091 DEPTH MULTIDECK display

Pag. 390-391

VITRINA EXPOSITORA MURAL fondo 691 - 791 - 891 autocontenida
691 - 791 - 891 DEPTH self-contained MULTIDECK display

VITRINA - *SERVE OVER COUNTER*

Pag. 392-395

Vitrina expositora modular serie 12 cristal elevable
Serve over counter modular line 12 liftable glass

UNIDADES CONDENSADORAS - *CONDENSER UNITS*

Pag. 396-401

Condensadoras remotas, multiservicio
Remote condenser multiservice





CORECO





| | |
|------------|---------|
| RVC-751-NB | 2.866 € |
| RVC-751-BB | |
| CVC-751-NB | 3.820 € |
| CVC-751-BB | |



| | |
|-------------|---------|
| RVC-1002-NB | 3.760 € |
| RVC-1002-BB | |
| CVC-1002-NB | 5.066 € |
| CVC-1002-BB | |



| | |
|-------------|---------|
| RVC-2003-NB | 4.692 € |
| RVC-2003-BB | |
| CVC-2003-NB | 6.422 € |
| CVC-2003-BB | |

| mod. | rango range | largo length (mm) | alto height (mm) | fondo depth (mm) | TDA (m ²) | TRA (m ²) | potencia frig. frig. power (W) | consumo consumption (W) | vol. bruto gross vol. (L) | capacidad capacity (L) | estantes shelves | tensión monofásica single phase voltage | refrigerante refrigerant | CCE EEC 2019/2018 EN16902 |
|----------|----------------|-------------------------|------------------------|------------------------|--------------------------|--------------------------|--------------------------------------|-------------------------------|---------------------------------|------------------------------|---------------------|--|-----------------------------|------------------------------------|
| RVC-751 | -2°C+8°C | 680 | 2065 | 865 | 0,83 | 1,28 | 845 | 440 | 565 | 346 | 4 | 230V-50 Hz | R-290 | B |
| CVC-751 | -25°C-18°C | 680 | 2065 | 865 | 0,83 | 1,28 | 907 | 791 | 565 | 346 | 4 | 230V-50 Hz | R-290 | D |
| RVC-1002 | -2°C+8°C | 1370 | 2065 | 865 | 1,65 | 2,54 | 1353 | 1132 | 1285 | 794 | 4+4 | 230V-50 Hz | R-290 | C |
| CVC-1002 | -25°C-18°C | 1370 | 2065 | 865 | 1,65 | 2,54 | 1470 | 1215 | 1285 | 794 | 4+4 | 230V-50 Hz | R-290 | D |
| RVC-2003 | -2°C+8°C | 2055 | 2065 | 865 | 2,47 | 3,97 | 1710 | 1180 | 2005 | 1241 | 4+4 | 230V-50 Hz | R-290 | D |
| CVC-2003 | -25°C-18°C | 2055 | 2065 | 865 | 2,47 | 3,97 | 1814 | 1749 | 2005 | 1241 | 4+4 | 230V-50 Hz | R-290 | E |

características técnicas y constructivas sujetas a variación sin previo aviso

we reserve the right to change specifications without prior notice

- Exterior en acero plastificado blanco (BB) o negro (NB) al mismo precio
- Interior en acero plastificado blanco (negro opcional), con aristas curvas y fondo inox embutido
- Puertas de apertura reversible (751), con sistema de cierre automático y burlete magnético (permanece abierta al superar los 90° de apertura)
- RVC: Doble cristal, CVC: Triple cristal
- Iluminación interior reforzada con doble tira de LEDs
- Estantes interiores de acero lacado blanco, regulables en altura con soportes tipo estantería y banda porta-precios
- Reguladores de altura, ruedas o patas opcionales
- Cuadro de mandos y rejilla ventilación motor, desmontables
- Unidad condensadora ventilada
- Evaporador sistema **cortina de aire**, con recubrimiento epoxi anticorrosión
- Cortina de aire a toda la altura del respaldo interior
- Paro ventiladores tiro forzado al abrir la puerta
- Evaporación automática del agua de descarche
- Aislamiento de poliuretano inyectado, densidad 40 Kg/m³, cero efectos ODP y GWP
- Control digital de temperatura, descarches optimizados, alarma por puerta abierta y alta temperatura de condensación. Eficiente gestión del consumo de energía
- **Temperatura de trabajo +15°C a 32°C ambiente**
- White (BB) or black (NB) plastic coated exterior, same price
- White plastic coated interior (black on demand), stainless steel stamped bottom and rounded corners
- Doors with self closing system, blocked opening, magnetic gasket and possibility of changing the opening sense (751)
- RVC: Double glazed door, CVC: Triple glazed door
- Double LEDs internal lighting
- Heavy duty shelves made of coated panel, height adjustable by supports and label holder
- Height adjustable knobs, castors or legs on demand
- Control panel and compressor ventilation grill, removable
- Fan assisted condenser unit
- Fan assisted evaporator, with epoxi anticorrosion coating
- Air curtain in the whole rear side
- Evaporator fan stops when door is opened
- Automatic evaporation of defrost water
- 40 Kg/m³ density polyurethane insulation, zero ODP and GWP
- Digital temperature control, optimized defros, door open and high-temperature condensation alarms. Efficient management of energy consumption
- **Operating temperature from 15°C to 32°C ambient**



RVC-1002-BB



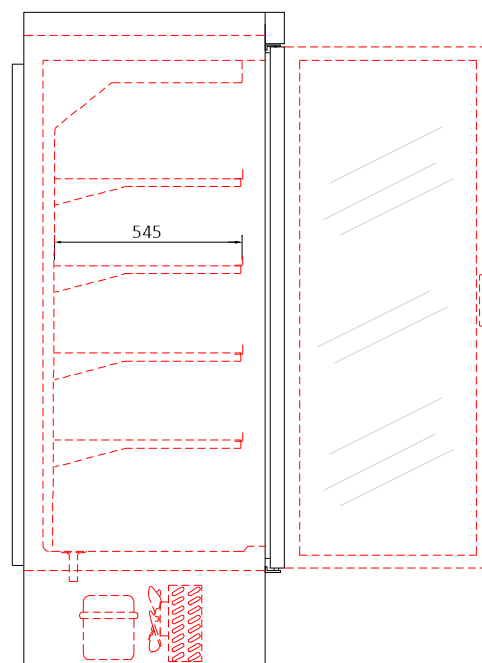
RVC-1002-BN

Exterior e interior negro o blanco, al mismo precio

Black or white exterior same price

| | | | |
|-----------|---------------------------|-------------------------|---|
| BB | ext. blanco + int. blanco | white ext + white int. | otras combinaciones, consultar ask for other combinations |
| BN | ext. blanco + int. negro | white ext. + black int. | |
| NB | ext. negro + int. blanco | black ext. + white int. | |
| NN | ext. negro + int. negro | black ext. + black int. | |

| OPCIONES | OPTIONS | € |
|--------------------------------|----------------------------------|-----------|
| cerradura puerta de cristal | glass door lock | 61 € |
| set 4 ruedas | set 4 wheels | 98 € |
| set 5 ruedas | set 5 wheels | 122 € |
| set 6 ruedas | set 6 wheels | 146 € |
| set 4 patas | set 4 legs | 54 € |
| set 5 patas | set 5 legs | 68 € |
| set 6 patas | set 6 legs | 86 € |
| 230V 60Hz / 115V 60Hz | 230V 60Hz / 115V 60Hz | consultar |
| otro color exterior o interior | other exterior or interior color | consultar |
| paragolpes | bumpers | consultar |





temp. ambiente
amb. temperature



+32°C
+15°C

Aislamiento
70 mm
isolation



CVC-2003-BB



RVC
+8°C
-2°C



CVC
-18°C
-25°C



RVC-751-NB

Con paragolpes y costados panorámicos opcionales
With optional bumper-bars and panoramic sides



RVC-2003-NB

Con estantes alambre opcionales
With optional wire shelves

Luces en estantes, opcional
Optional shelves lighting



Estantes alambre, opcional
Optional wiring shelves





CVISC-10-125 3.420 €

CVIS-90 2.999 €
CVISG-90 3.330 €

CVIS-10-125 3.420 €
CVISG-10-125 3.920 €

CVIS-10-190 5.421 €
CVISG-10-190 6.321 €

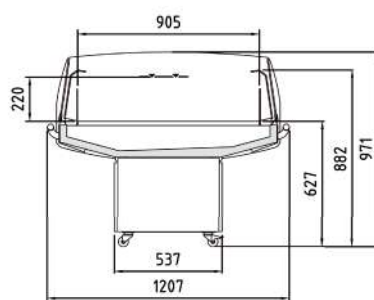
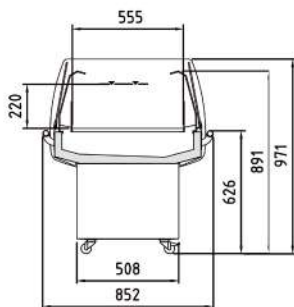
| ref. | largo length (mm) | alto height (mm) | fondo depth (mm) | potencia frig. frig. power (W) | consumo consumption (W) | exposición display RDA (m ²) | exposición display TDA (m ²) | tensión monofásica single phase voltage | refrigerante refrigerant |
|--------------|-------------------|------------------|------------------|--------------------------------|-------------------------|--|--|---|--------------------------|
| CVISC-10-125 | 1255 | 975 | 1250 | 949 | 1089 | 1,05 | 1,31 | 230 V - 50 Hz | R-290 |
| CVIS-90 | 900 | 975 | 850 | 572 | 882 | 0,48 | 0,67 | 230 V - 50 Hz | R-290 |
| CVIS-10-125 | 1255 | 975 | 1250 | 949 | 1089 | 1,05 | 1,31 | 230 V - 50 Hz | R-290 |
| CVIS-10-190 | 1915 | 975 | 1250 | 1419 | 1356 | 1,62 | 2,03 | 230 V - 50 Hz | R-290 |

Características técnicas y constructivas sujetas a variación sin previo aviso.

We reserve the right to change specifications without prior notice.

- CVISG: puertas correderas
- Mueble promocional enchufable con grupo incorporado y amplia capacidad de carga
- Interior en chapa de acero inoxidable (estándar) o pintando en EPOXI negro (sin incremento)
- Decoración exterior estándar: zócalo inferior y franjas en RAL 9005.
- Lateral panorámico cristal doble templado securizado
- Frontal vidrio templado securizado.
- Tubo paragolpes en acero inoxidable (de serie frontal y trasero).
- Evaporador ventilado HC pintado en EPOXI con recubrimiento anticorrosión
- Desescarche natural del evaporador
- Condensación ventilada.
- Evaporación automática de desescarche.
- Ruedas de serie.
- Plano de exposición regulable en inclinación.
- Ventiladores electromecánicos
- Control electrónico
- Temperatura de producto, según EN-ISO-23953: M2: -1° + 5°C.
- Clase climática 3 (25°C, 60 H.R)

- CVISG: sliding doors
- Promotional plug-in cabinet with built-in group and ample load capacity
- Interior in stainless steel sheet (standard) or painted in black EPOXY (no increase)
- Standard exterior decoration: lower plinth and stripes in RAL 9005.
- Panoramic side double tempered safety glass,
- Front safety tempered glass.
- Stainless steel bumper tube (front and rear standard).
- HC ventilated evaporator painted in EPOXY with anti-corrosion coating
- Natural defrost of the evaporator
- Ventilated condensation.
- Automatic defrost evaporation.
- Standard wheels.
- Exposure plane adjustable in inclination.
- Electromechanical fans
- Electronic control
- Product temperature, according to EN-ISO-23953: M2: -1° + 5°C.
- Climate class 3 (25°C, 60 H.R)



| Modelo | Interior lacado | Exterior lacado | Cortina nocturna | Kit puertas | Paragolpes tubo inox (Lateral 1 extremo.) Stainless steel bumper (One side) | Kit unión 2 vitrinas |
|--------------|------------------|-------------------|------------------|-------------|---|-------------------------|
| Model | Inside lacquered | Outside lacquered | Night blind | Doors kit | | union kit for 2 dispays |
| CVISC-10-125 | 220 € | 260 € | 242 € | 708 € | 108 € | 223 € |
| CVIS-90 | 165 € | 195 € | 175 € | 560 € | 108 € | 223 € |
| CVIS-10-125 | 220 € | 260 € | 242 € | 708 € | 108 € | 223 € |
| CVIS-10-190 | 330 € | 390 € | 321 € | 980 € | 108 € | 223 € |

PVP OPCIONALES solo para integrar en vitrinas durante su fabricación
OPTIONAL PVP only to integrate into showcases for manufacturing

230v 60Hz / 115v 60Hz. consultar - consult



Clase Eficiencia Energética *
Energy Efficiency Class *

Interior, en acero inox o epoxi
SS or lacquered interior



CVIS-10-125
Exterior lacado
Lacquered exterior



CVISG-10-125
Puertas correderas incluidas
Sliding doors included



CVIS-10-125

SUPERMARKET 10



CVIS-9-125-1E 3.762 €



CVIS-9-125-2E 4.287 €

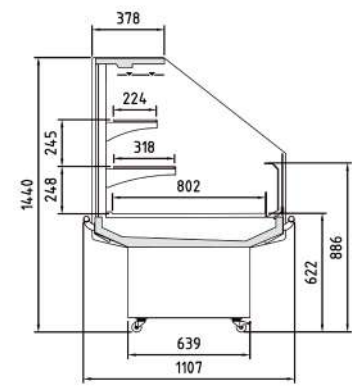
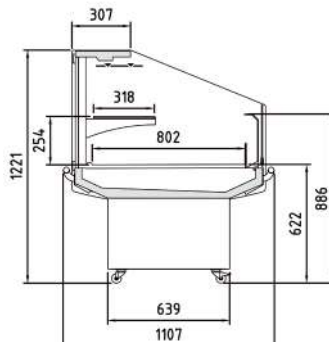
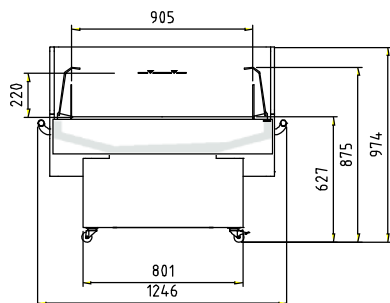
| ref. | largo length (mm) | alto height (mm) | fondo depth (mm) | potencia fríg. frig. power (W) | consumo consumption (W) | exposición display RSA (m²) | exposición display TDA (m²) | tensión monofásica single phase voltage | refrigerante refrigerant |
|---------------|-------------------|------------------|------------------|--------------------------------|-------------------------|-----------------------------|-----------------------------|---|--------------------------|
| CVIS-9-125-1E | 1250 | 1225 | 1110 | 1419 | 1316 | 1,28 | 1,2 | 230 V - 50 Hz | R-290 |
| CVIS-9-125-2E | 1250 | 1445 | 1110 | 1937 | 1666 | 1,7 | 1,36 | 230 V - 50 Hz | R-290 |

Características técnicas y constructivas sujetas a variación sin previo aviso.

We reserve the right to change specifications without prior notice.

- Mueble promocional enchufable con grupo incorporado y amplia capacidad de carga
- Interior en chapa de acero inoxidable (estándar) o pintando en EPOXI negro (sin incremento)
- Decoración exterior estándar: zócalo inferior y franjas en RAL 9005.
- Lateral panorámico cristal doble templado securizado
- Frontal vidrio templado securizado.
- Tubo paragolpes en acero inoxidable (de serie frontal y trasero).
- Evaporador ventilado HC pintado en EPOXI con recubrimiento anticorrosión
- Desescarche natural del evaporador
- Condensación ventilada.
- Evaporación automática de desescarche.
- Ruedas de serie.
- Plano de exposición regulable en inclinación.
- Ventiladores electromecánicos
- Control electrónico
- Temperatura de producto, según EN-ISO-23953: M2: -1°+5°C.
- Clase climática 3 (25°C, 60 H.R)

- Promotional plug-in cabinet with built-in group and ample load capacity
- Interior in stainless steel sheet (standard) or painted in black EPOXY (no increase)
- Standard exterior decoration: lower plinth and stripes in RAL 9005.
- Panoramic side double tempered safety glass,
- Stainless steel bumper tube (front and rear standard).
- HC ventilated evaporator painted in EPOXY with anti-corrosion coating
- Natural defrost of the evaporator
- Ventilated condensation.
- Automatic defrost evaporation.
- Standard wheels.
- Exposure plane adjustable in inclination.
- Electromechanical fans
- Electronic control
- Product temperature, according to EN-ISO-23953: M2: -1° + 5°C.
- Climate class 3 (25°C, 60 H.R)



| Modelo | Interior lacado | Exterior lacado | Kit unión 2 vitrinas | Paragolpes tubo inox (Lateral 1 extremo.) |
|---------------|------------------|-------------------|--------------------------|---|
| Model | Inside lacquered | Outside lacquered | union kit for 2 displays | Stainless steel bumper (One side) |
| CVIS-9-125-1E | 220 € | 390 € | 223 € | 108 € |
| CVIS-9-125-2E | 220 € | 520 € | 223 € | 108 € |

PVP OPCIONALES solo para integrar en vitrinas durante su fabricación
OPTIONAL PVP only to integrate into showcases for manufacturing

230v 60Hz / 115v 60Hz. consultar - consult



CVIS-9-125-1E
Exterior lacado
Lacquered exterior

Encimera acero inox
SS worktop

Interior, en acero inox o epoxi
SS or lacquered interior

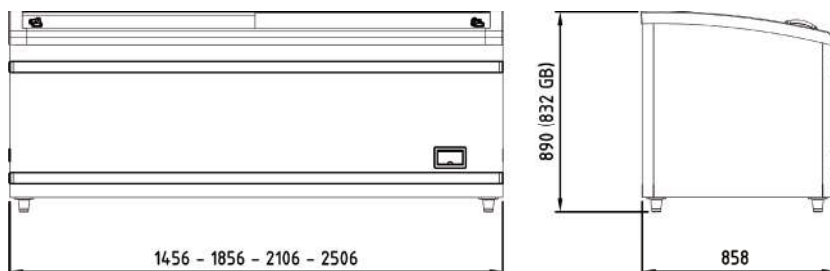


CVIS-9-125-2E
Exterior lacado
Lacquered exterior-



CUMD 2100 D/S DF

| | |
|---------------------|---------|
| CUMD 1450 D/S DF | 2.684 € |
| CUMD 1850 GB D/S DF | 3.223 € |
| CUMD 2100 D/S DF | 2.996 € |
| CUMD 2500 D/S DF | 3.340 € |



| Modelo | Largo | Alto | Fondo | Largo int. | Alto int. | Fondo int. | Capacidad BRUTA | Tra.trabajo | Clase climática | Consumo | Eco etiquetado |
|---------------------|--------|--------|-------|-------------|-------------|------------|-----------------|---------------------------|-----------------|--------------|------------------|
| Model | Length | Height | Depth | Int. Length | Int. Height | Int. Depth | GROSS capacity | Work temperature | Cljma class | Consumption | Energy labelling |
| CUMD 1450 D/S DF | 1456 | 890 | 858 | 1320 | 627 / 685 | 720 | 588 | -23°C -18 °C -1°C +5°C | 3 | 5,19 kWh/24h | C |
| CUMD 1850 GB D/S DF | 1856 | 832 | 858 | 1720 | 627 / 685 | 720 | 713 | -23°C -18 °C -1°C +5°C | 3 | 6,65 kWh/24h | D |
| CUMD 2100 D/S DF | 2106 | 890 | 858 | 1970 | 627 / 685 | 720 | 905 | -23°C -18 °C -1°C +5°C | 3 | 7,18 kWh/24h | C |
| CUMD 2500 D/S DF | 2506 | 890 | 858 | 2360 | 627 / 685 | 720 | 1100 | -23°C -18 °C -1°C +5°C | 3 | 8,22 kWh/24h | C |

Características técnicas y constructivas sujetas a variación sin previo aviso.

- Exterior en chapa plastificada RAL 9005
- Perfilería, paragolpes y rejillas en color gris RAL 9006
- Interior en chapa plastificada acero RAL 9003
- Puertas correderas, en cristal templado con tratamiento refractario y bajo emisivo
- Iluminación estándar: LED interior de bajo consumo
- Canal de desagüe interior
- Sistema de divisores incluido en modelo estándar
- Aislamiento de poliuretano inyectado, bajo GWP y cero efecto ODP
- Evaporador impreso en el interior de la cámara
- Condensador helicoidal, libre de mantenimiento
- Descarche automático por gas caliente
- Control electrónico de temperatura
- Refrigerante R-290
- *Equipo UPPERDECK: consultar

We reserve the right to change specifications without prior notice.

- Exterior in plasticized panel RAL 9005
- Profiles, bumpers and grilles in gray RAL 9006.
- Interior in plasticized sheet steel RAL 9003
- Sliding doors, in tempered glass with refractory treatment and low emission.
- Standard lighting: low consumption interior LED
- Internal drainage channel
- Divider system included in standard model
- Injected polyurethane insulation, low GWP and zero ODP effect.
- Evaporator printed inside the chamber
- Helical condenser, maintenance free
- Automatic hot gas defrost
- Electronic temperature control
- R-290 refrigerant
- *UPPERDECK kit t: consult

Conservador expositor de congelados (pre-congelados)

Horizontal commercial freezer (pre-frozen)



SMR-170-SLB-A1A2



SMR-220-SLB-A1A2

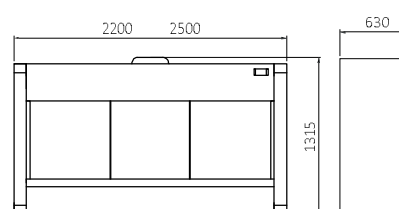
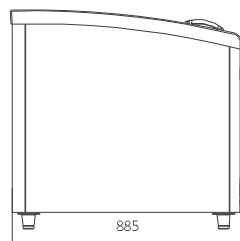
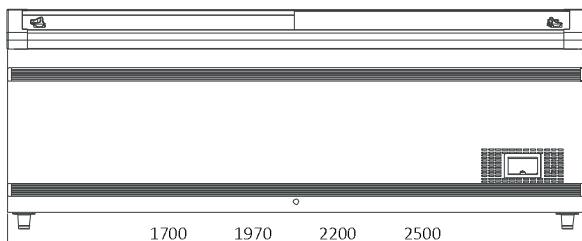
| | |
|------------------|---------|
| SMR-170-SLB-A1A2 | 3.647 € |
| SMR-194-SLB-A1A2 | 3.950 € |
| SMR-220-SLB-A1A2 | 4.093 € |
| SMR-250-SLB-A1A2 | 4.733 € |

| | |
|---------------------|----------|
| UPD-SLB-220-AD-ECO* | 9.104 € |
| UPD-SLB-250-AD-ECO* | 12.545 € |

| OPCIONES | OPTIONS | € |
|--------------------------------|------------------------|-------|
| Union para 170 | Union for 170 | 147 € |
| Union para 220 | Union for 220 | 200 € |
| Union para 250 | Union for 250 | 221 € |
| Placa final de lineal | Linear end plate | 32 € |
| Divisor interno parte superior | Upper internal divider | 79 € |
| Juego de patas 8/15 cm | Set of legs 8/15 cm | 137 € |
| Doble cable de alimentación | Double power cable | 36 € |



SMR-194-SLB-A1A2



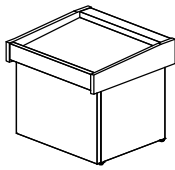
| Modelo | Largo | Fondo | Alto | Largo int. | Fondo int. | Alto int. | Capacidad NETA | Tra.trabajo | Clase climática | Consumo | Eco etiquetado |
|--------------------|--------|-------|--------|-------------|------------|-------------|----------------|------------------|-----------------|---------------|------------------|
| Model | Length | Depth | Height | Int. Length | Int. Depth | Int. Height | NET capacity | Work temperature | Clima class | Consumption | Energy labelling |
| SMR-170-SLB-A1A2 | 1700 | 885 | 840 | 1560 | 720 | 615 | 411 | -24°C -16 °C | 3L1 | 4,18 kWh/24h | C |
| SMR-194-SLB-A1A2 | 1970 | 865 | 830 | 1790 | 660 | 560 | 452 | -24°C -16 °C | 3L1 | 4,57 kWh/24h | C |
| SMR-220-SLB-A1A2 | 2200 | 885 | 840 | 2060 | 720 | 615 | 577 | -24°C -16 °C | 3L1 | 5,53 kWh/24h | C |
| SMR-250-SLB-A1A2 | 2500 | 885 | 840 | 2360 | 720 | 615 | 677 | -24°C -16 °C | 3L1 | 6,49 kWh/24h | C |
| UPD-SLB-220-AD-ECO | 2200 | 630 | 1315 | 2048 | 480 | 680 | 415 | -24°C -16 °C | 3L1 | 9,78 kWh/24h | C |
| UPD-SLB-250-AD-ECO | 2500 | 630 | 1315 | 2348 | 480 | 660 | 554 | -24°C -16 °C | 3L1 | 13,13 kWh/24h | D |

Características técnicas y constructivas sujetas a variación sin previo aviso.

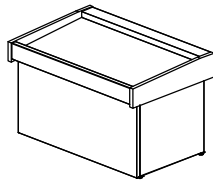
- Exterior e interior en chapa plastificada EPOXI blanco, negro opcional
- Puertas correderas, en cristal templado con tratamiento refractario y bajoemisor
- Iluminación estándar: LED interior de bajo consumo
- Canal desagüe interior
- Estantes y separadores interiores. Incluye 4 divisores
- Aislamiento de poliuretano inyectado, 70 mm, bajo GWP y cero efecto ODP
- Evaporador impreso en el interior de la cámara
- Condensador helicoidal, libre de mantenimiento
- Descarche automático por gas caliente
- Control electrónico de temperatura y termómetro
- Refrigerante R-290
- *Equipo UPPERDECK: equipo para incorporar parte superior
 Precio de la parte de arriba solo
 Añadir el módulo inferior correspondiente para formar un Combi
 El Kit para unir ambas parte está incluido en el precio

We reserve the right to change specifications without prior notice.

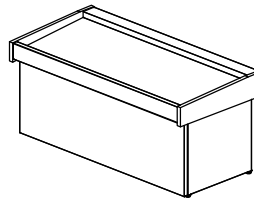
- Exterior and interior in white EPOXY laminated sheet, black on demand
- Sliding doors, in tempered glass with refractory and low-emissive treatment
- Standard lighting: energy efficient interior LED
- Interior drain channel
- Shelves and interior dividers. Includes 4 dividers
- Injected polyurethane insulation, 70mm, low GWP and zero ODP effect
- Evaporator printed inside the chamber
- Helical condenser, maintenance free
- Automatic defrost by hot gas
- Electronic temperature control and thermometer
- Refrigerant R-290
- *UPPERDECK: kit to incorporate the upper part
 Price for the top only
 Add the corresponding lower module to form a Combi
 The kit to join both parts is included in the price



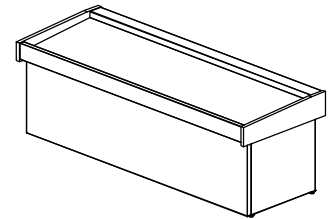
BFP-120 2.882 €



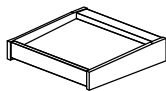
BFP-170 3.238 €



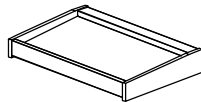
BFP-220 3.552 €



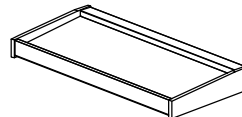
BFP-270 3.981 €



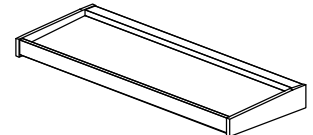
BFP-120-S 2.239 €



BFP-170-S 2.487 €



BFP-220-S 2.703 €



BFP-270-S 3.018 €

| ref. | largo length (mm) | alto height (mm) | fondo depth (mm) | potencia frig. frig. power (W) | consumo consumption (W) | exposición display (m ²) | tensión monofásica single phase voltage | refrigerante refrigerant | rango range |
|-----------|-------------------|------------------|------------------|--------------------------------|-------------------------|--------------------------------------|---|--------------------------|-------------|
| BFP-120 | 1200 | 1000 / 925 | 950 | 300 | 220 | 0,96 | 230 V - 50 Hz | R-290 | 0°C+2°C |
| BFP-170 | 1700 | 1000 / 925 | 950 | 530 | 400 | 1,40 | 230 V - 50 Hz | R-290 | 0°C+2°C |
| BFP-220 | 2200 | 1000 / 925 | 950 | 930 | 850 | 1,84 | 230 V - 50 Hz | R-29 | 0°C+2°C |
| BFP-270 | 2700 | 1000 / 925 | 950 | 1000 | 1100 | 2,30 | 230 V - 50 Hz | R-290 | 0°C+2°C |
| BFP-120-S | 1200 | 95 | 950 | 300 | 220 | 0,96 | 230 V - 50 Hz | R-290 | 0°C+2°C |
| BFP-170-S | 1700 | 95 | 950 | 530 | 400 | 1,40 | 230 V - 50 Hz | R-290 | 0°C+2°C |
| BFP-220-S | 2200 | 95 | 950 | 930 | 850 | 1,84 | 230 V - 50 Hz | R-290 | 0°C+2°C |
| BFP-270-S | 2700 | 95 | 950 | 1000 | 1100 | 2,30 | 230 V - 50 Hz | R-290 | 0°C+2°C |

Características técnicas y constructivas sujetas a variación sin previo aviso.

We reserve the right to change specifications without prior notice.

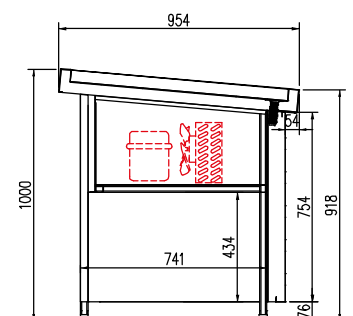
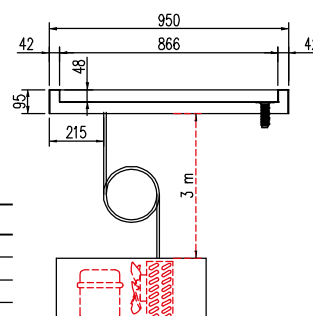
- Bandeja de exposición de acero inoxidable AISI 304.
 - Chasis construido con tubo de acero inoxidable.
 - Facilidad de limpieza total: Compartimento de equipo frigorífico hermético que permite la limpieza exterior del mueble con chorro de agua directo.
 - Control electrónico de temperatura
 - Espesor lateral costados: 40+40 mm
 - Aislamiento de poliuretano inyectado, densidad 40 Kg/m³, cero efectos ODP y GWP
 - Clase climática 3 (25°C, 60 H.R)
 - BFP: chasis, placa fría, motor incorporado
 - BFP-S: sin chasis, placa fría, pre-instalación, unidad condensadora incluida, 3 metros de tubería
- Recomendación: Canalización de agua de descarche desde desagüe hasta acometida de aguas.

- Tray exhibition AISI 304.
 - Chassis built with stainless steel tube.
 - Easy cleanup: hermetic refrigeration equipment compartment which allows the external cleaning of the unit with direct water stream.
 - Electronic temperature controller
 - Lateral sides Thickness: 40 +40 mm
 - Aislamiento de poliuretano inyectado, densidad 40 Kg/m³, cero efectos ODP y GWP
 - Climatic class 3 (25°C, 60 H.R)
 - BFP: chassis, refrigerated tray exhibition with condenser unit
 - BFP-S: no chassis, refrigerated tray exhibition, ready for remote condenser unit (included, 3 meters tube)
- Recommendation: Channeling defrost water from draining until water supplying.



BFP-220

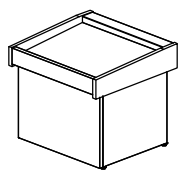
BFP-120
perímetro
acristalado opcional
optional
perimeter glass



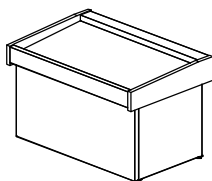
| OPCIONES | OPTIONS | € |
|---------------------------|----------------------|-------|
| perímetro acristalado 120 | glazed perimeter 120 | 197 € |
| perímetro acristalado 170 | glazed perimeter 170 | 234 € |
| perímetro acristalado 220 | glazed perimeter 220 | 259 € |
| perímetro acristalado 270 | glazed perimeter 270 | 296 € |

Mostrador pescaderia neutro para mercado

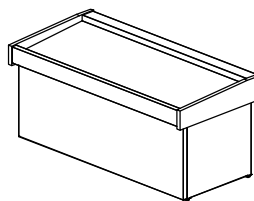
Fish neutral display fish counter for market



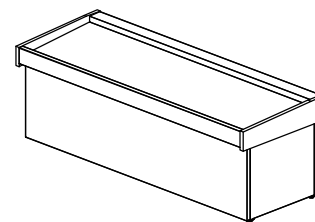
BNP-120 1.683 €



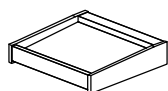
BNP-170 1.931 €



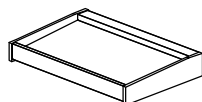
BNP-220 2.187€



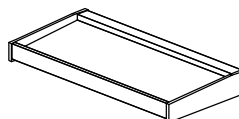
BNP-270 2.453 €



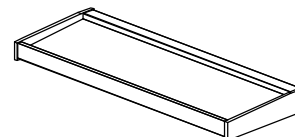
BNP-120-S 1.040 €



BNP-170-S 1.186 €



BNP-220-S 1.341 €



BNP-270-S 1.517 €

| ref. | largo length (mm) | alto height (mm) | fondo depth (mm) | exposición display (m ²) |
|-----------|-------------------------|------------------------|------------------------|--|
| BNP-120 | 1200 | 1000 / 925 | 950 | 0,96 |
| BNP-170 | 1700 | 1000 / 925 | 950 | 1,40 |
| BNP-220 | 2200 | 1000 / 925 | 950 | 1,84 |
| BNP-270 | 2700 | 1000 / 925 | 950 | 2,30 |
| BNP-120-S | 1200 | 95 | 950 | 0,96 |
| BNP-170-S | 1700 | 95 | 950 | 1,40 |
| BNP-220-S | 2200 | 95 | 950 | 1,84 |
| BNP-270-S | 2700 | 95 | 950 | 2,30 |

Características técnicas y constructivas sujetas a variación sin previo aviso.

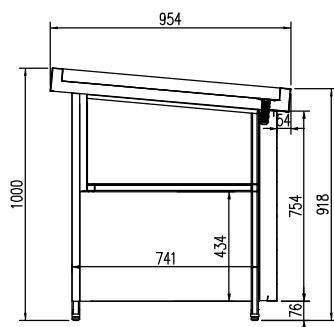
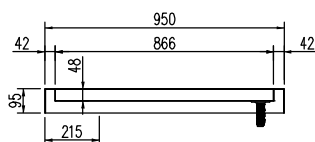
We reserve the right to change specifications without prior notice.

- Mostrador de pescado neutro, sin evaporador ni equipo frigorífico, preparado para la exposición de pescado sobre lecho de escamas de hielo.
- Chasis construido con tubo de acero inoxidable, AISI-304, con ruedas (2 con freno y 2 sin freno)
- Bandeja de exposición de acero inoxidable AISI-304, hermética.
- Aislamiento de poliuretano inyectado, densidad 40 Kg/m³, cero efectos ODP y GWP
- Sistema de desagüe
- BNP: chasis, placa neutra
- BNP-S: sin chasis, placa neutra

- Supermarket fish counter, without evaporator and condenser unit, ready to show the fresh product on ice.
- AISI-304 tubular chassis
- AISI-304 welded and sealed structure, hermetic to avoid water leaks
- Aislamiento de poliuretano inyectado, densidad 40 Kg/m³, cero efectos ODP y GWP
- Draininig system
- BNP: chassis, no refrigerated tray exhibition
- BNP-S: no chasis, no refrigerated tray exhibition

Se recomienda canalizar el desagüe hasta tubería del sistema de drenado de aguas

It is recommended to connect the water outlet drain with an outer pipe



| OPCIONES | OPTIONS | € |
|---------------------------|----------------------|-------|
| perímetro acristalado 120 | glazed perimeter 120 | 197 € |
| perímetro acristalado 170 | glazed perimeter 170 | 234 € |
| perímetro acristalado 220 | glazed perimeter 220 | 259 € |
| perímetro acristalado 270 | glazed perimeter 270 | 296 € |

BNP-120

| | |
|-----------------|---|
| DECORACIÓN INOX | |
| HAYA | S |
| NOGAL | S |
| ROBLE | S |
| WENGUE | S |
| RAL-9003 | P |
| RAL-9005 | P |
| RAL-4010 | L |
| RAL-5003 | P |
| RAL-2011 | P |
| PANTONE 7606C | L |
| PANTONE 543C | L |
| PANTONE 2298C | L |
| PANTONE 7604C | L |
| RAL-1018 | P |
| RAL-3015 | L |
| PANTONE 5523C | L |
| RAL-5023 | L |
| PANTONE 5865 | L |
| RAL 7024 | P |
| RAL 6001 | P |
| PANTONE 4725C | L |
| PANTONE 2408C | L |
| RAL-3020 | P |



Encuentre el mejor decoración para su instalación entre la gama de colores y acabados de nuestro catálogo

Find the best decoration for your shop among the range of colors and finishes of our catalog

S: S: serigrafiado - screen printed **P:** P: plastificado - plastic coated **L:** L: lacado - lacquered

Acabados y decoraciones *Colour range and finishing*



CORECO



Pastelería - bakery
CEFILP-1R 3.405 €
 Quesos - chesses
CEFILO-1R 4.501 €



Pastelería - bakery
CEFILP-2R 4.450 €
 Quesos - chesses
CEFILO-2R 5.905 €



Pastelería - bakery
CEFILQ-3R 7.386 €
 Quesos - chesses
CEFILO-3R 7.386 €

Decoración exterior total blanco, o negro incluido en el precio - Total exterior decoration white or black included on price

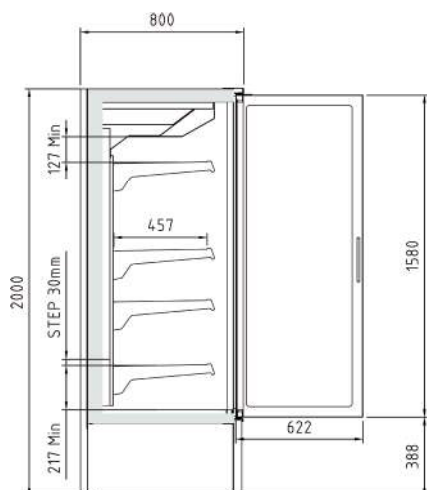
| Modelo Model | Rango Range | Longitud Length | Área estantes Sheving area m ² | Exposicion Display area (TDA) | Volumen neto Net volume L | Volumen bruto Gross volume L | Estantes Shelves uds | Puertas Doors uds | Potencia frigorifica Cooling capacity W | Consumo nominal Nominal Power W | Refrigerante Refrigerant |
|-----------------|----------------|--------------------|---|-------------------------------------|---------------------------------|------------------------------------|----------------------------|-------------------------|---|---|-----------------------------|
| 1R | -1°C +5°C | 642 | 1,20 | 0,78 | 398 | 428 | 4 | 1 | 555 | 1132 | R-290 |
| 2R | -1°C +5°C | 1282 | 2,72 | 1,55 | 797 | 937 | 4 | 2 | 1192 | 1508 | R-290 |
| 3R | -1°C +5°C | 1925 | 4,29 | 2,33 | 1162 | 1456 | 8 | 3 | 1528 | 1945 | R-290 |
| 4R | -1°C +5°C | 2567 | 5,82 | 3,06 | 1546 | 1974 | 8 | 4 | 2384 | 3016 | R-290 |

características técnicas y constructivas sujetas a variación sin previo aviso

- Mueble vertical grupo incorporado con capacidad y visibilidad optimizada del producto
- Puertas batientes sin marco y frontal completo de cristal con serigrafía mínima con sistema de cierre automático y burlete magnético (permanece abierta al superar los 90° de apertura)
- Dos configuraciones posibles: Exterior blanco RAL 9003, negro RAL 9005
- **CEFILP:** Interior en acabado blanco RAL 9003, estantes de cristal
- **CEFILO:** Interior en acero inox AISI-316
- Evaporador ventilado pintado en con recubrimiento anticorrosión
- Estantes perforados regulables en altura y ángulo, con portaprecios de 40 mm incluidos
- Desescarche natural del evaporador
- Bandeja de evaporación automática
- Control electrónico
- Iluminación LED 24v 4000k en estantes
- Temperatura de producto, según EN-ISO-23953:
- Clase climática 3 (25°C, 60 H.R)

- Plug-in vertical cabinet with optimized capacity and visibility of the product
- Frameless swing doors with a full glass front with minimal serigraphy, with automatic closing system and magnetic gasket (remains open when opening more than 90°).
- Two configuration possibilities: Exterior white RAL 9003, black RAL 9005
- **CEFILP:** Interior in white RAL 9003 finish, glass shelves
- **CEFILO:** Interior and shelves in AISI-316 stainless steel.
- Ventilated evaporator painted in EPOXY with anti-corrosion coating.
- Shelves adjustable in height and angle, with 40 mm price holders included
- Natural defrost of the evaporator
- Automatic evaporation tray
- Electronic control
- 24v 4000k LED lighting on shelves
- Product temperature, according to EN-ISO-23953:
- Climatic class 3 (25°C, 60 H.R.)

Costados incluidos en el precio - Sides included in price



Costado **CIEGO**
BLIND side



Costados **VISION**
VISION side



CFEILP: interior blanco y estantes cristal de serie
white interior with glass shelves as standard



CFEILP-2R LV

CFEILQ: interior y estantes en acero inox AISI-316
opcional estantes cristal al mismo precio
Interior and shelves in AISI-316 SS, glass
shelves on demand (same price)



CFEILQ-2R

| Modelo | Estante adicional x nivel | Estante adicional x nivel | Ventiladores electronicos | Kit iluminación led x nivel | Exterior lacado | Interior acero inox brillo | Kit soporte + 3 barras carnieras por estante | Gancho xud |
|--------|------------------------------|------------------------------|------------------------------|--------------------------------|-----------------------|-------------------------------|---|------------|
| Model | additional shelf x level | additional shelf x level | Electronic fans | LED lighting kit x level | Lacquered exterior | Bright SS interior | suport Kit + 3 butcher bars per shelf | Hook xunit |
| 1R | 117 € | consultar | 65 € | 52 € | 441 € | 441 € | 158 € | 52 € |
| 2R | 156 € | consultar | 81 € | 75 € | 456 € | 456 € | 158 € | 75 € |
| 3R | 250 € | consultar | 123 € | 112 € | 469 € | 469 € | 158 € | 112 € |
| 4R | 312 € | consultar | 163 € | 151 € | 475 € | 475 € | 158 € | 151 € |



| | | |
|--------|----------|---------|
| H=2160 | CEFI-1R | 2.980 € |
| | CEFI-1C | 3.971 € |
| H=2000 | CEFIL-1R | 2.904 € |
| | CEFIL-1C | 3.870 € |

| | | |
|--------|----------|---------|
| H=2160 | CEFI-2R | 3.880 € |
| | CEFI-2C | 5.290 € |
| H=2000 | CEFIL-2R | 3.810 € |
| | CEFIL-2C | 5.155 € |

| | | |
|--------|----------|---------|
| H=2160 | CEFI-3R | 4.890 € |
| | CEFI-3C | 6.710 € |
| H=2000 | CEFIL-3R | 4.765 € |
| | CEFIL-3C | 6.539 € |

| | | |
|--------|----------|---------|
| H=2160 | CEFI-4R | 6.100 € |
| | CEFI-4C | 8.230 € |
| H=2000 | CEFIL-4R | 5.980 € |
| | CEFIL-4C | 8.055 € |

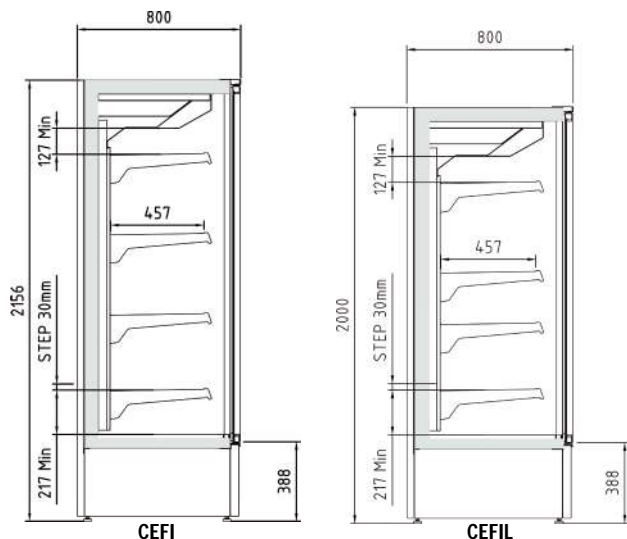
Decoración exterior total blanco, o negro incluido en el precio - Total exterior decoration white or black included on price

| Modelo | Rango | Longitud | Área estantes | Exposición Display area (TDA) | | Volumen neto | | Volumen bruto | | Estantes | Puertas | Potencia frigorífica | Consumo nominal | Refrigerante |
|--------|-------------|----------|----------------|-------------------------------|-------|--------------|------|---------------|------|----------|---------|----------------------|-----------------|--------------|
| Model | Range | Length | Shelving area | CEFI | CEFIL | Net volume | | Gross volume | | Shelves | Doors | Cooling capacity | Nominal Power | Refrigerant |
| | | | m ² | | | L | | L | | uds | uds | W | W | |
| 1R | -1°C +5°C | 642 | 1,20 | 0,84 | 0,78 | 430 | 398 | 461 | 428 | 4 | 1 | 555 | 1132 | R-290 |
| 2R | -1°C +5°C | 1282 | 2,72 | 1,68 | 1,55 | 859 | 797 | 1010 | 937 | 4 | 2 | 1192 | 1508 | R-290 |
| 3R | -1°C +5°C | 1925 | 4,29 | 2,52 | 2,33 | 1253 | 1162 | 1570 | 1456 | 8 | 3 | 1528 | 1945 | R-290 |
| 4R | -1°C +5°C | 2567 | 5,82 | 3,30 | 3,06 | 1667 | 1546 | 2128 | 1974 | 8 | 4 | 2384 | 3016 | R-290 |
| 1C | -15°C -18°C | 642 | 1,20 | 0,84 | 0,78 | 430 | 398 | 461 | 428 | 4 | 1 | 495 | 474 | R-290 |
| 2C | -15°C -18°C | 1282 | 2,72 | 1,68 | 1,55 | 859 | 797 | 1010 | 937 | 4 | 2 | 924 | 1733 | R-290 |
| 3C | -15°C -18°C | 1925 | 4,29 | 2,52 | 2,33 | 1253 | 1162 | 1570 | 1456 | 8 | 3 | 1242 | 2162 | R-290 |
| 4C | -15°C -18°C | 2567 | 5,82 | 3,30 | 3,06 | 1667 | 1546 | 2128 | 1974 | 8 | 4 | 1848 | 3466 | R-290 |

características técnicas y constructivas sujetas a variación sin previo aviso

- Mueble vertical grupo incorporado con capacidad y visibilidad optimizada del producto
- Puertas batientes sin marco y frontal completo de cristal con serigrafía mínima con sistema de cierre automático y burlete magnético (permanece abierta al superar los 90° de apertura)
- Dos configuraciones posibles: Exterior blanco RAL 9003, negro RAL 9005
- Interior en acabado blanco RAL 9003
- Evaporador ventilado pintado en con recubrimiento anticorrosión
- Estantes regulables en altura y ángulo, con portaprecios de 40 mm incluidos
- Desescarche natural del evaporador
- Bandeja de evaporación automática
- Control electrónico
- Iluminación LED 24v 4000k en estantes
- Temperatura de producto, según EN-ISO-23953:
- Clase climática 3 (25°C, 60 H.R.)

- Plug-in vertical cabinet with optimized capacity and visibility of the product
- Frameless swing doors with a full glass front with minimal serigraphy, with automatic closing system and magnetic gasket (remains open when opening more than 90°).
- Two configuration possibilities: Exterior white RAL 9003, black RAL 9005
- Interior in white RAL 9003 finish.
- Ventilated evaporator painted in EPOXY with anti-corrosion coating.
- Shelves adjustable in height and angle, with 40 mm price holders included
- Natural defrost of the evaporator
- Automatic evaporation tray
- Electronic control
- 24v 4000k LED lighting on shelves
- Product temperature, according to EN-ISO-23953:
- Climatic class 3 (25°C, 60 H.R.)



Costados incluidos en el precio - Sides included in price



Costado CIEGO
Disponible modelos refrigeración y congelados
BLIND side
Available refrigerated and frozen models



Costados VISION
Solo modelos refrigeración
VISION side
Refrigeration models only



CFEI-4R



Lacado exterior opcional
External laquered on demand



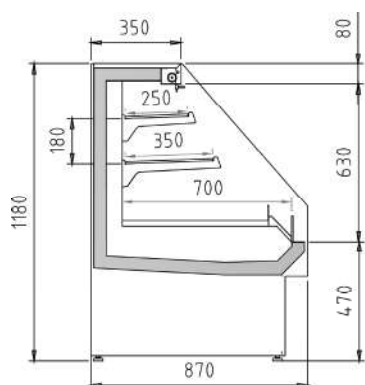
Estante varilla opcional
Optional rod shelf



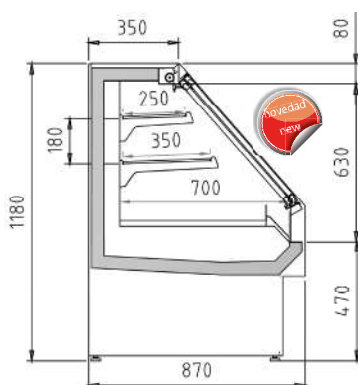
Barras carniceras y ganchos opcionales
Butchers bars and hooks on demand

| Modelo | Estante adicional x nivel | Estante de alambre | Ventiladores electronicos | Kit iluminación led x nivel | Exterior lacado | Kit soporte + 3 barras carnieras por estante | Gancho xud |
|--------|------------------------------|--------------------|------------------------------|--------------------------------|-----------------------|---|------------|
| Model | additional shelf x level | Rod shelf | Electronic fans | LED lighting kit x level | Lacquered exterior | suport Kit + 3 butcher bars per shelf | Hook xunit |
| 1R | 117 € | 87 € | 65 € | 52 € | 441 € | 158 € | 52 € |
| 2R | 156 € | 87 € | 81 € | 75 € | 456 € | 158 € | 75 € |
| 3R | 250 € | 87 € | 123 € | 112 € | 469 € | 158 € | 112 € |
| 4R | 312 € | 87 € | 163 € | 151 € | 475 € | 158 € | 151 € |

Fondo / depth 3 = 891 mm



| | |
|----------------|---------|
| CPPS11354 12 M | 4.456 € |
| CPPS11354 18 M | 5.471 € |
| CPPS11354 25 M | 7.706 € |



| | |
|-----------------|---------|
| CPPPG11354 12 M | 5.461 € |
| CPPPG11354 18 M | 6.986 € |
| CPPPG11354 25 M | 9.716 € |



| Modelo | Longitud (sin costados) | Área estantes refrigerados m ² | Superficie total exposición (TDA) | Volumen neto (L) | Estantes | Potencia frig. (W) | Consumo (W) | Refrigerante |
|----------------|-------------------------|---|-----------------------------------|------------------|--------------|--------------------|-------------|--------------|
| Model | Length (without sides) | Refrigerated shelf area m ² | Total display area (TDA) | Net volume (L) | Shelves (ud) | Frig.power (W) | Power (W) | Gas |
| CPPS11354 12 M | 1310 | 1,55 | 1,07 | 210 | 2 | 1214 | 1674 | R290 |
| CPPS11354 18 M | 1935 | 2,3 | 1,66 | 311 | 4 | 2056 | 2041 | R290 |
| CPPS11354 25 M | 2560 | 3,05 | 2,21 | 414 | 4 | 2492 | 3091 | R290 |

características técnicas y constructivas sujetas a variación sin previo aviso

we reserve the right to change specifications without prior notice

- Mueble semivertical grupo incorporado de altura reducida para adaptarse a las características interiores del recinto.
- Modelo CPPS: Cortina de noche manual y frente cuba inferior de metacrilato
- Modelo CPPG: puertas correderas cristal doble
- Estándar interior en acero inoxidable
- Gran posibilidad de personalización. Estándar: base inferior en RAL 9005, franja superior e inferior en chapa a elegir de colores disponibles, costados panorámicos
- Evaporador ventilado pintado en EPOXI con recubrimiento anticorrosión
- Estantes de cristal templado, con portaprecios de 40 mm
- Desescarche natural del evaporador
- Bandeja de evaporación automática
- Ventiladores electromecánicos
- Control electrónico
- Iluminación LED 24v 4000k en visera
- Temperatura de producto, según EN-ISO-23953:
 - M1: -1°+5°C, apropiado para carnes.
 - M2: -1°+7°C, apropiado para lácteos, delis y embutidos
- Clase climática 3 (25°C, 60 H.R)

- Plug in semivertical cabinet of reduced height ready to adapt to the interior features of the enclosure.
- CPPS Model: Manual night blind and and inferior exposition deck perspex
- CPPG Model: Doble glazed sliding doors
- Interior standard in stainless steel
- High customization possibilities. As standard: plinth in colour RAL 9005, inferior and superior decorative stripe choose from available colours, panoramic sides
- Ventilated evaporator EPOXY painted with anticorrosive coating
- Tempered glass shelves, with 40 mm price holders included
- Natural defrost of evaporator
- Automatic evaporation tray
- Electromechanic fans
- Electronic control
- 24v LED lighting on superior 4000k colour
- Product temperature, according to EN-ISO-23953:
 - M1: -1°+5°C, suitable for meat
 - M2: -1°+7°C, suitable for dairy products, delis and sausages
- Climatic class 3 (25°C, 60 H.R)



CPPS11354 25
Paragolpes y decoración total lacado, opcionales
With optional bumperS and total lacquered front

| Modelo | Exterior lacado | Paragolpes tubo inox (€/m) | Iluminación LED x nivel estantes |
|--------|--------------------|------------------------------|----------------------------------|
| Model | Lacquered exterior | Stainless steel bumper (€/m) | Lighting x shelf line |
| 12 | 456 € | 75 | 75 € x nivel |
| 18 | 469 € | 108 | 112 € x nivel |
| 25 | 475 € | 137 | 151 € x nivel |

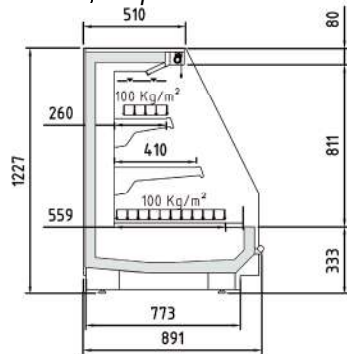


VITRINA EXPOSITORA MURAL alto 1230

1230 height MULTIDECK display

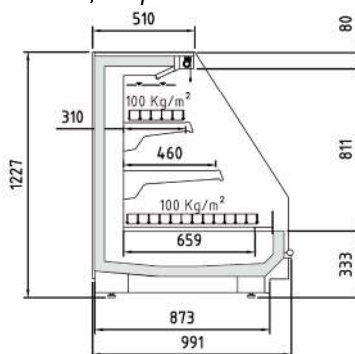


Fondo / depth 3 = 891 mm



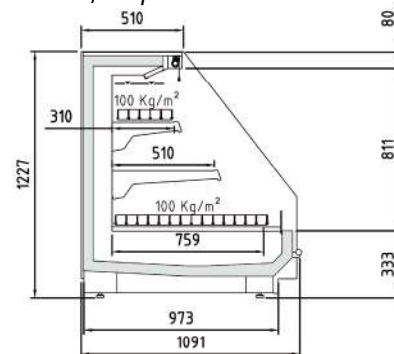
| | |
|----------------|---------|
| CRPS12333 12 M | 2.707 € |
| CRPS12333 18 M | 3.381 € |
| CRPS12333 25 M | 3.964 € |
| CRPS12333 37 M | 5.008 € |

Fondo / depth 4 = 991 mm



| | |
|----------------|---------|
| CRPS12433 12 M | 2.842 € |
| CRPS12433 18 M | 3.550 € |
| CRPS12433 25 M | 4.162 € |
| CRPS12433 37 M | 5.259 € |

Fondo / depth 5 = 1091 mm



| | |
|----------------|---------|
| CRPS12533 12 M | 3.013 € |
| CRPS12533 18 M | 3.763 € |
| CRPS12533 25 M | 4.412 € |
| CRPS12533 37 M | 5.574 € |

| Modelo | Longitud (sin costados) | Área estantes refrigerados m ² | Superficie total exposición (TDA) | Volumen neto (L) | Estantes | Puertas |
|----------------|-------------------------|---|-----------------------------------|------------------|----------|---------|
| Model | Length (without sides) | Refrigerated shelf area m ² | Total display area (TDA) | Net volume (L) | Shelves | Doors |
| CRPS12333 12 M | 1250 | 1,54 | 1,11 | 330 | 2 | - |
| CRPS12333 18 M | 1875 | 2,3 | 1,66 | 494 | 4 | - |
| CRPS12333 25 M | 2500 | 3,07 | 2,21 | 659 | 4 | - |
| CRPS12333 37 M | 3750 | 4,61 | 3,32 | 989 | 6 | - |
| CRPS12433 12 M | 1250 | 1,79 | 1,17 | 384 | 2 | - |
| CRPS12433 18 M | 1875 | 2,68 | 1,75 | 576 | 4 | - |
| CRPS12433 25 M | 2500 | 3,57 | 2,34 | 768 | 4 | - |
| CRPS12433 37 M | 3750 | 5,36 | 3,51 | 1152 | 6 | - |
| CRPS12533 12 M | 1250 | 1,97 | 1,23 | 425 | 2 | - |
| CRPS12533 18 M | 1875 | 2,96 | 1,85 | 637 | 4 | - |
| CRPS12533 25 M | 2500 | 3,95 | 2,46 | 849 | 4 | - |
| CRPS12533 37 M | 3750 | 5,92 | 3,69 | 1274 | 6 | - |

KIT costados panorámicos no incluidos en precio
Panoramic sides KIT not included in price



CRP-123 394 € x KIT

CRP-124 415 € xud

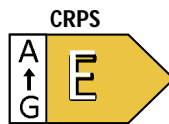
CRP-125 436 € x KIT

características técnicas y constructivas sujetas a variación sin previo aviso

we reserve the right to change specifications without prior notice

- Mueble semivertical para conectar a unidad motocondensadora o central frigorífica con capacidad y visibilidad optimizada del producto
- Modelo CRPS: Cortina de noche manual y frente inferior de metacrilato
- Estándar interior en epoxi RAL 9003
- Gran posibilidad de personalización. Estándar: base inferior en RAL 9005, franja superior e inferior en chapa a elegir de colores disponibles
- Evaporador ventilado pintado en EPOXI con recubrimiento anticorrosión
- Estantes regulables en altura y ángulo, con portaprecios de 40 mm incluidos
- Desescarche natural del evaporador
- Ventiladores electromecánicos
- Control electrónico
- Iluminación LED 24v 4000k en visera.
- Salida de tuberías: posibilidad por parte inferior, superior o trasera
- Temperatura de producto, según EN-ISO-23953:
 - M1: -1°+5°C, apropiado para carnes.
 - M2: -1°+7°C, apropiado para lácteos, delis y embutidos
- Clase climática 3 (25°C, 60 H.R)

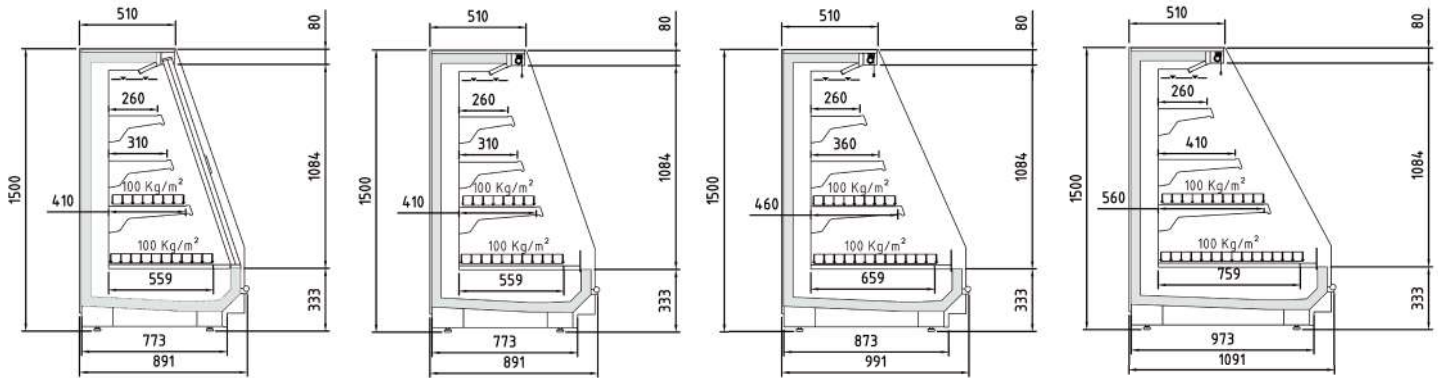
- Semivertical remote cabinet ready to connect to condensing unit or refrigeration plant with optimized capacity and visibility of the product
- CRPS Model: Manual night blind and and inferior exposition deck perspex
- Interior standard in RAL 9003 epoxy
- High customization possibilities. As standard: plinth in colour RAL 9005, inferior and superior decorative stripe choose from available colours
- Ventilated evaporator EPOXY painted with anticorrosive coating
- Adjustable shelves in height and angle, with 40 mm price holders included
- Natural defrost of evaporator
- Electromechanic fans
- Electronic control
- 24v LED lighting on superior part 4000k colour
- Pipe outlet: possibility by bottom, top or backrest
- Product temperature, according to EN-ISO-23953:
 - M1: -1°+5°C, suitable for meat
 - M2: -1°+7°C, suitable for dairy products, delis and sausages
- Climatic class 3 (25°C, 60 H.R)



CRPS12533 25
Paragolpes, costado parámico y decoración total lacado, opcionales
With optional bumper, panoramic sides and total lacquered front

| Modelo | Exterior lacado | Costado lacado | Kit ventiladores electronicos | Paragolpes tubo inox | Tope estante metacrilato | Iluminación LED x nivel estantes |
|--------|--------------------|----------------|-------------------------------|------------------------------|--------------------------|----------------------------------|
| Model | Lacquered exterior | Lacquered side | Kit electronic ventilators | Stainless steel bumper (€/m) | Methacrylate shelf stop | LED Lighting x shelf line |
| 12 | 173 € | 155 € xud | 81 € | 75 | 34 € x nivel | 77 € x nivel |
| 18 | 207 € | 155 € xud | 124 € | 108 | 56 € x nivel | 115 € x nivel |
| 25 | 303 € | 155 € xud | 164 € | 137 | 66 € x nivel | 148 € x nivel |
| 37 | 345 € | 155 € xud | 247 € | 217 | 99 € x nivel | 242 € x nivel |

PVP OPCIONALES solo para integrar en vitrinas durante su fabricación - OPTIONAL PRICES ONLY to integrate into showcases for manufacturing



| | |
|----------------|---------|
| CRPG15333 12 M | 4.120 € |
| CRPG15333 18 M | 5.401 € |
| CRPG15333 25 M | 6.855 € |
| CRPG15333 37 M | 9.610 € |

| | |
|----------------|---------|
| CRPS15333 12 M | 2.805 € |
| CRPS15333 18 M | 3.504 € |
| CRPS15333 25 M | 4.108 € |
| CRPS15333 37 M | 5.190 € |

| | |
|----------------|---------|
| CRPS15433 12 M | 2.945 € |
| CRPS15433 18 M | 3.679 € |
| CRPS15433 25 M | 4.313 € |
| CRPS15433 37 M | 5.450 € |

| | |
|----------------|---------|
| CRPS15533 12 M | 3.122 € |
| CRPS15533 18 M | 3.900 € |
| CRPS15533 25 M | 4.572 € |
| CRPS15533 37 M | 5.776 € |

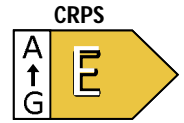
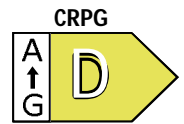
| Modelo | Longitud (sin costados) | Área estantes refrigerados m ² | Superficie total exposicion (TDA) | Volumen neto (L) | Estantes | Puertas |
|----------------|-------------------------|---|-----------------------------------|------------------|---------------|-------------|
| Model | Length (without sides) | Refrigerated shelf area m ² | Total display area (TDA) | Net volume (L) | Shelves (uds) | Doors (uds) |
| CRPG15333 12 M | 1250 | 1,92 | 1,44 | 424 | 3 | 2 |
| CRPG15333 18 M | 1875 | 2,89 | 2,16 | 636 | 6 | 3 |
| CRPG15333 25 M | 2500 | 3,85 | 2,89 | 848 | 6 | 4 |
| CRPG15333 37 M | 3750 | 5,77 | 4,33 | 1273 | 9 | 6 |
| CRPS15333 12 M | 1250 | 1,92 | 1,44 | 424 | 3 | - |
| CRPS15333 18 M | 1875 | 2,89 | 2,16 | 636 | 6 | - |
| CRPS15333 25 M | 2500 | 3,85 | 2,89 | 848 | 6 | - |
| CRPS15333 37 M | 3750 | 5,77 | 4,33 | 1273 | 9 | - |
| CRPS15433 12 M | 1250 | 2,17 | 1,51 | 480 | 3 | - |
| CRPS15433 18 M | 1875 | 3,26 | 2,26 | 721 | 6 | - |
| CRPS15433 25 M | 2500 | 4,35 | 3,01 | 961 | 6 | - |
| CRPS15433 37 M | 3750 | 6,52 | 4,52 | 1441 | 9 | - |
| CRPS15533 12 M | 1250 | 2,49 | 1,51 | 549 | 3 | - |
| CRPS15533 18 M | 1875 | 3,73 | 2,26 | 823 | 6 | - |
| CRPS15533 25 M | 2500 | 4,97 | 3,01 | 1097 | 6 | - |
| CRPS15533 37 M | 3750 | 7,46 | 4,52 | 1646 | 9 | - |

características técnicas y constructivas sujetas a variación sin previo aviso

we reserve the right to change specifications whitout prior notice

- Mueble semivertical para conectar a unidad motocondensadora o central frigorífica con capacidad y visibilidad optimizada del producto
- Modelo CRPS: Cortina de noche manual y frente cuba inferior de metacrilato
- Modelo CRPG: Puertas correderas de cristal doble y perfilera de aluminio en color negro. Asegura un ahorro energético comparado con el modelo sin puertas
- Estándar interior en epoxi RAL 9003
- Gran posibilidad de personalización. Estándar: base inferior en RAL 9005, franja superior e inferior en chapa a elegir de colores disponibles
- Evaporador ventilado pintado en EPOXI con recubrimiento anticorrosión
- Estantes regulables en altura y ángulo, con portaprecios de 40 mm incluidos
- Desescarche natural del evaporador
- Ventiladores electromecánicos
- Control electrónico
- Iluminación LED 24v 4000k en visera.
- Salida de tuberías: posibilidad por parte inferior, superior o trasera
- Temperatura de producto, según EN-ISO-23953:
 - M1: -1°+5°C, apropiado para carnes.
 - M2: -1°+7°C, apropiado para lácteos, delis y embutidos
- Clase climática 3 (25°C, 60 H.R)

- Semivertical remote cabinet ready to connect to condensing unit or refrigeration plant with optimized capacity and visibility of the product
- CRPS Model: Manual night blind and and inferior exposition deck Perspex
- CRPG Model: Sliding double glass doors with aluminum profiling in black colour. They ensure energy savings in comparison with equivalent open cabinet
- Interior standard in RAL 9003 epoxy
- High customization possibilities. As standard: plinth in colour RAL 9005, inferior and superior decorative stripe choose from available colours
- Ventilated evaporator EPOXY painted with anticorrosive coating
- Adjustable shelves in height and angle, with 40 mm price holders included
- Natural defrost of evaporator
- Electromechanic fans
- Electronic control
- 24v LED lighting on superior part 4000k colour
- Pipe outlet: possibility by bottom, top or backrest
- Product temperature, according to EN-ISO-23953:
 - M1: -1°+5°C, suitable for meat
 - M2: -1°+7°C, suitable for dairy products, delis andsausages
- Climatic class 3 (25°C, 60 H.R)



CRPG15333 25

Puertas correderas de serie
Paragolpes, costado paramico y decoración total lacado, opcionales
Sliding doors as standard
With optional bumper, panoramic sides and total lacquered front



CRPS15333 25

Paragolpes, costado paramico y decoración total lacado, opcionales
With optional bumper, panoramic sides and total lacquered front

KIT costados panorámicos no incluidos en precio
Panoramic sides KIT not included in price

| Modelo | Exterior lacado | Costado lacado Panorámico | Kit ventiladores electronicos | Paragolpes tubo inox (€/m) | Tope estante metacrilato | Iluminación LED x nivel estantes |
|--------|--------------------|---------------------------|-------------------------------|------------------------------|--------------------------|----------------------------------|
| Model | Lacquered exterior | Lacquered side Panoramic | Kit electronic ventilators | Stainless steel bumper (€/m) | Methacrylate shelf stop | LED Lighting x shelf line |
| 12 | 173 € | 155 € xud | 81 € | 75 | 34 € x nivel | 77 € x nivel |
| 18 | 207 € | 155 € xud | 124 € | 108 | 56 € x nivel | 115 € x nivel |
| 25 | 303 € | 155 € xud | 164 € | 137 | 66 € x nivel | 148 € x nivel |
| 37 | 345 € | 155 € xud | 247 € | 217 | 99 € x nivel | 242 € x nivel |



CRP-153 409 € x KIT

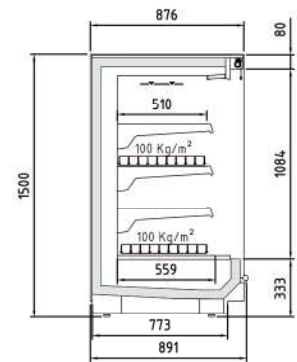
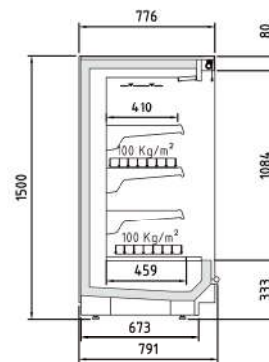
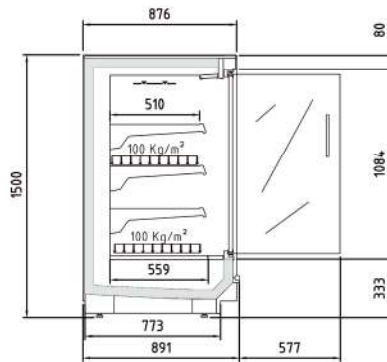
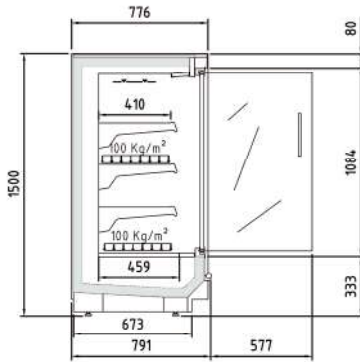


CRP-154 430 € xud



CRP-155 452 € x KIT

PVP OPCIONALES solo para integrar en vitrinas durante su fabricación - OPTIONAL PRICES ONLY to integrate into showcases for manufacturing



| | |
|----------------|---------|
| CRMG15133 12 M | 3.653 € |
| CRMG15133 18 M | 4.924 € |
| CRMG15133 25 M | 5.850 € |
| CRMG15133 37 M | 7.867 € |

| | |
|----------------|---------|
| CRMG15333 12 M | 3.717 € |
| CRMG15333 18 M | 5.058 € |
| CRMG15333 25 M | 5.957 € |
| CRMG15333 37 M | 8.050 € |

| | |
|----------------|---------|
| CRMS15133 12 M | 3.049 € |
| CRMS15133 18 M | 3.942 € |
| CRMS15133 25 M | 4.519 € |
| CRMS15133 37 M | 6.156 € |

| | |
|----------------|---------|
| CRMS15333 12 M | 3.128 € |
| CRMS15333 18 M | 4.044 € |
| CRMS15333 25 M | 4.640 € |
| CRMS15333 37 M | 6.296 € |

| Modelo | Longitud (sin costados) | Área estantes refrigerados m ² | Superficie total exposicion (TDA) | Volumen neto (L) | Estantes | Puertas |
|----------------|-------------------------|---|-----------------------------------|------------------|---------------|-------------|
| Model | Length (without sides) | Refrigerated shelf area m ² | Total display area (TDA) | Net volume (L) | Shelves (uds) | Doors (uds) |
| CRMG15133 12 M | 1250 | 2,11 | 1,11 | 525 | 3 | 2 |
| CRMG15133 18 M | 1875 | 3,16 | 1,72 | 768 | 6 | 3 |
| CRMG15133 25 M | 2500 | 4,22 | 2,29 | 1050 | 6 | 4 |
| CRMG15133 37 M | 3750 | 6,33 | 3,43 | 1575 | 9 | 6 |
| CRMG15333 12 M | 1250 | 2,61 | 1,14 | 65-3 | 3 | 2 |
| CRMG15333 18 M | 1875 | 3,91 | 1,73 | 980 | 6 | 3 |
| CRMG15333 25 M | 2500 | 5,22 | 2,57 | 1307 | 6 | 4 |
| CRMG15333 37 M | 3750 | 7,83 | 3,43 | 1884 | 9 | 6 |
| CRMS15133 12 M | 1250 | 2,11 | 1,32 | 525 | 3 | - |
| CRMS15133 18 M | 1875 | 3,16 | 1,97 | 768 | 6 | - |
| CRMS15133 25 M | 2500 | 4,22 | 2,63 | 1050 | 6 | - |
| CRMS15133 37 M | 3750 | 6,33 | 3,95 | 1575 | 9 | - |
| CRMS15333 12 M | 1250 | 2,61 | 1,32 | 653 | 3 | - |
| CRMS15333 18 M | 1875 | 3,91 | 1,97 | 980 | 6 | - |
| CRMS15333 25 M | 2500 | 5,22 | 2,63 | 1307 | 6 | - |
| CRMS15333 37 M | 3750 | 7,83 | 3,95 | 1884 | 9 | - |

características técnicas y constructivas sujetas a variación sin previo aviso

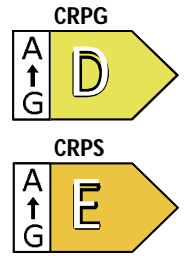
we reserve the right to change specifications whitout prior notice

- Mueble vertical de altura reducida para adaptarse a las características interiores del recinto, para conectar a unidad motocondensadora o central frigorífica con capacidad y visibilidad optimizada del producto
- Estándar interior en epoxi RAL 9003
- Gran posibilidad de personalización. Estándar: base inferior en RAL 9005, franja superior e inferior en chapa a elegir de colores disponibles
- Evaporador ventilado pintado en EPOXI con recubrimiento anticorrosión
- Estantes regulables en altura y ángulo, con portaprecios de 40 mm incluidos
- Desescarche natural del evaporador
- Ventiladores electromecánicos
- Control electrónico
- Iluminación LED 24v 4000k en visera y montantes (modelos RMG)
- Salida de tuberías: posibilidad por parte inferior, superior o trasera
- Temperatura de producto, según EN-ISO-23953:
 - M1: -1°+5°C, apropiado para carnes.
 - M2: -1°+7°C, apropiado para lácteos, delis y embutidos
- Clase climática 3 (25°C, 60 H.R)

- Vertical remote cabinet of reduced height ready to adapt to the interior features of the enclosure, to connect to condensing unit or refrigeration plant with optimized capacity and visibility of the product
- Interior standard in RAL 9003 epoxy
- High customization possibilities. As standard: plinth in colour RAL 9005, inferior and superior decorative stripe choose from available colours
- Ventilated evaporator EPOXY painted with anticorrosive coating
- Adjustable shelves in height and angle, with 40 mm price holders included
- Natural defrost of evaporator
- Electromechanic fans
- Electronic control
- 24v LED lighting on vertical frame and superior 4000k colour (RMG Models)
- Pipe outlet: possibility by bottom, top or backrest
- Product temperature, according to EN-ISO-23953:
 - M1: -1°+5°C, suitable for meat
 - M2: -1°+7°C, suitable for dairy products, delis and sausages
- Climatic class 3 (25°C, 60 H.R)

VITRINA EXPOSITORA MURAL alto 1500

1500 height MULTIDECK display



CRMG15333 25

Paragolpes opcionales
Bumper as optional

KIT costados panorámicos no incluidos en precio
Panoramic sides KIT not included in price

| Modelo | Exterior lacado | Costado lacado Ciego / Visión | Kit ventiladores electronicos | Paragolpes tubo inox (€/m) | Tope estante metacrilato | Iluminación LED x nivel estantes LED |
|--------|--------------------|-------------------------------|-------------------------------|------------------------------|--------------------------|--------------------------------------|
| Model | Lacquered exterior | Lacquered side Blind / Vision | Kit electronic ventilators | Stainless steel bumper (€/m) | Methacrylate shelf stop | Lighting x shelf line |
| 12 | 173 € | 155 € xud | 81 € | 75 | 34 € x nivel | 77 € x nivel |
| 18 | 207 € | 155 € xud | 124 € | 108 | 56 € x nivel | 115 € x nivel |
| 25 | 303 € | 155 € xud | 164 € | 137 | 66 € x nivel | 148 € x nivel |
| 37 | 345 € | 155 € xud | 247 € | 217 | 99 € x nivel | 242 € x nivel |



CIEGO - BLIND

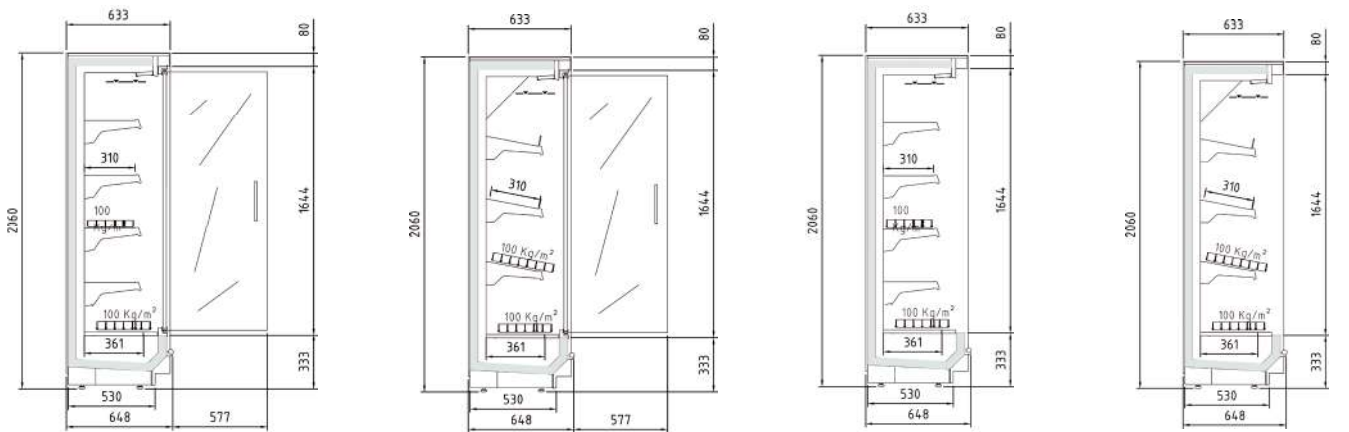
| | |
|---------|-------------|
| CRM 151 | 268 € x KIT |
| CRM 153 | 279 € X KIT |

espejos incluidos- mirrors included

VISION

| | |
|---------|-------------|
| CRM 151 | 268 € x KIT |
| CRM 153 | 279 € X KIT |

PVP OPCIONALES solo para integrar en vitrinas durante su fabricación - OPTIONAL PRICES ONLY to integrate into showcases for manufacturing



| | |
|----------------|---------|
| CRMG20033 12 M | 3.896 € |
| CRMG20033 18 M | 5.103 € |
| CRMG20033 25 M | 6.062 € |
| CRMG20033 37 M | 8.152 € |

| | |
|----------------|---------|
| CRMG20033 12H1 | 3.850 € |
| CRMG20033 18H1 | 5.192 € |
| CRMG20033 25H1 | 6.171 € |
| CRMG20033 37H1 | 8.226 € |

| | |
|----------------|---------|
| CRMS20033 12 M | 3.569 € |
| CRMS20033 18 M | 4.593 € |
| CRMS20033 25 M | 5.456 € |
| CRMS20033 37 M | 7.337 € |

| | |
|----------------|---------|
| CRMS20033 12H1 | 3.465 € |
| CRMS20033 18H1 | 4.673 € |
| CRMS20033 25H1 | 5.554 € |
| CRMS20033 37H1 | 7.404 € |

| Modelo | Longitud (sin costados) | Área estantes refrigerados m ² | Superficie total exposicion (TDA) | Volumen neto (L) | Estantes | Puertas |
|-----------------|-------------------------|---|-----------------------------------|------------------|----------|---------|
| Model | Length (without sides) | Refrigerated shelf area m ² | Total display area (TDA) | Net volume (L) | Shelves | Doors |
| CRMG20033 12 M | 1250 | 2,62 | 1,76 | 700 | 4 | 2 |
| CRMG20033 18 M | 1875 | 3,94 | 2,64 | 1050 | 8 | 3 |
| CRMG20033 25 M | 2500 | 5,25 | 3,52 | 1400 | 8 | 4 |
| CRMG20033 37 M | 3750 | 7,87 | 5,60 | 2100 | 12 | 6 |
| CRMG20033 12 H1 | 1250 | 2,11 | 1,74 | 683 | 3 | 2 |
| CRMG20033 18 H1 | 1875 | 3,17 | 2,61 | 1025 | 6 | 3 |
| CRMG20033 25 H1 | 2500 | 4,22 | 3,47 | 1366 | 6 | 4 |
| CRMG20033 37 H1 | 3750 | 6,33 | 5,52 | 2049 | 9 | 6 |
| CRMS20033 12 M | 1250 | 2,62 | 1,97 | 700 | 4 | - |
| CRMS20033 18 M | 1875 | 3,94 | 2,96 | 1050 | 8 | - |
| CRMS20033 25 M | 2500 | 5,25 | 3,94 | 1400 | 8 | - |
| CRMS20033 37 M | 3750 | 7,87 | 5,91 | 2100 | 12 | - |
| CRMS20033 12 H1 | 1250 | 3,14 | 1,67 | 751 | 3 | - |
| CRMS20033 18 H1 | 1875 | 4,70 | 3,17 | 1127 | 6 | - |
| CRMS20033 25 H1 | 2500 | 6,27 | 4,22 | 1503 | 6 | - |
| CRMS20033 37 H1 | 3750 | 9,41 | 6,33 | 2254 | 9 | - |

características técnicas y constructivas sujetas a variación sin previo aviso

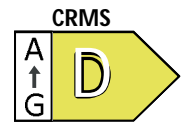
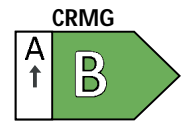
we reserve the right to change specifications whitout prior notice

- Mueble vertical para conectar a unidad motocondensadora o central frigorífica con capacidad y visibilidad optimizada del producto
- Modelo CRMS: cortina de noche manual y frente cuba inferior de metacrilato
- Modelo CRMG: puertas abatibles sin marco, frontal completo de cristal con serigrafía reducida, apertura máxima 93° y bloqueo de apertura manual. Autocierre con barra de torsión de gran durabilidad
- Exterior en color negro RAL 9005, franja superior e inferior en chapa a elegir entre los colores disponibles
- Interior en chapa de acero acabado EPOXI blanco RAL-9003 (negro RAL-9005 al mismo precio)
- Costados, no incluidos en el precio (30 mm x ud)
- Estantes regulables en altura e inclinación, con portaprecios de 40 mm incluidos
- Iluminación LED 24v 4000k (CRMS en visera y CRMG en visera y montante vertical)
- El paragolpes de tubo opcional en todos los modelos (no incluido de serie)
- Ventiladores electromecánicos, opcional electrónicos
- Evaporador ventilado con recubrimiento anticorrosión acabado epoxi
- Desescarche natural del evaporador
- Se recomienda canalizar el agua de descarche hasta acometida de aguas.
- Desagüe con sifón 40mm de diámetro
- Salida de tuberías: posibilidad por parte inferior, superior o trasera
- Control electrónico con sonda de ambiente y descarche
- Clase climática 3 (25°C, 60 H.R)
- Temperatura de producto, según EN-ISO-23953:
 - M1: -1°+5°C, apropiado para carnes.
 - M2: -1°+7°C, apropiado para lácteos, delis y embutidos

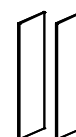
- Vertical remote cabinet to connect to a motor-condenser unit or refrigeration unit with optimized capacity and visibility of the product
- CRMS model: manual night blind and lower methacrylate tank front
- CRMG model: Frameless hinged doors, full glass front with reduced screen printing, maximum opening 93° and manual opening lock. Durable torsion bar self-closing
- Exterior in black RAL 9005, upper and lower strip in metal, from the available colors
- Interior in white EPOXY RAL-9003 finished sheet steel (black RAL-9005 same price)
- Sides, not included in the price (30 mm each)
- Shelves adjustable in height and inclination, with 40 mm price holder included
- LED lighting 24v 4000k (CRMS horizontal and CRMG on vertical frame)
- The optional tube bumper on all models (not included as standard)
- Electromechanical fans, optional electronic
- Ventilated evaporator with epoxy finish anti-corrosion coating
- Natural defrost of the evaporator
- The water defrost outlet must be channeled to the water connection.
- Drain with 40mm diameter siphon
- Pipe outlet: possibility from bottom, top or rear
- Electronic control with room probe and defrost
- Climate class 3 (25-° C, 60 H.R)
- Product temperature, according to EN-ISO-23953:
 - M1: -1° + 5° C, suitable for meats.
 - M2: -1° + 7° C, suitable for dairy products, delis and cold cuts

VITRINA EXPOSITORA MURAL fondo 691

691 DEPTH MULTIDECK display

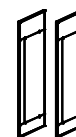


CRMG20033 18 M
paragolpes opcional
Bumpers as extra



CIEGO - BLIND

LC20033 254 € x KIT
espejos incluidos- mirrors included

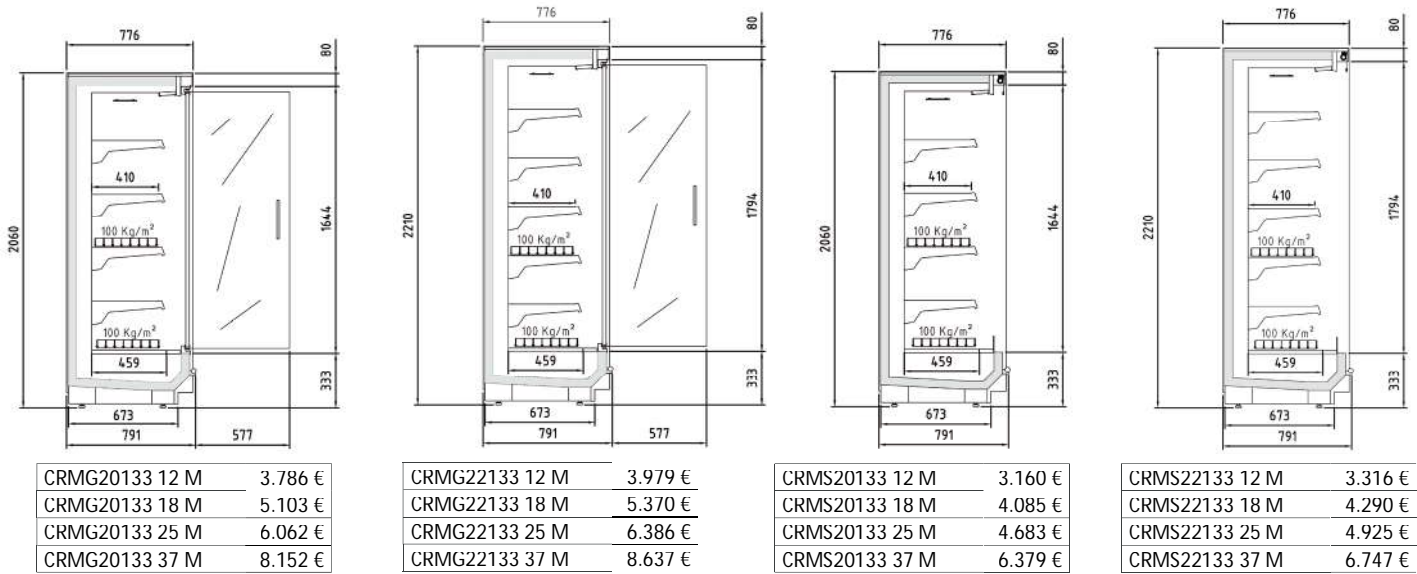


VISION

LV20033 254 € x KIT

CRMS20033 25 M paragolpes opcional
Bumpers as extra

| Modelo | Exterior lacado | Lacado costado Ciego / Visión | Lacado costado Panorámico | Kit ventiladores electronicos | Kit espejo superior | Paragolpes tubo inox (€/m) | Tope estante metacrilato | Iluminación LED x nivel estantes |
|--------|--------------------|-------------------------------|---------------------------|-------------------------------|---------------------|------------------------------|--------------------------|----------------------------------|
| Model | Lacquered exterior | Lacquered side Blind / Vision | Lacquered side Panoramic | Kit electronic ventilators | Top kit mirror | Stainless steel bumper (€/m) | Methacrylate shelf stop | LED Lighting x shelf line |
| 12 | 173 € | 155 € xud | 80 € xud | 81 € | 84 € | 75 | 34 € x nivel | 77 € x nivel |
| 18 | 207 € | 155 € xud | 80 € xud | 124 € | 116 € | 108 | 56 € x nivel | 115 € x nivel |
| 25 | 303 € | 155 € xud | 80 € xud | 164 € | 165 € | 137 | 66 € x nivel | 148 € x nivel |
| 37 | 345 € | 155 € xud | 80 € xud | 247 € | 229 € | 217 | 99 € x nivel | 242 € x nivel |



| Modelo | Longitud (sin costados) | Área estantes refrigerados m2 | Superficie total exposicion (TDA) | Volumen neto (L) | Estantes | Puertas |
|----------------|-------------------------|-------------------------------|-----------------------------------|------------------|----------|---------|
| Model | Length (without sides) | Refrigerated shelf area m2 | Total display area (TDA) | Net volume (L) | Shelves | Doors |
| CRMG20133 12 M | 1250 | 2,62 | 1,76 | 700 | 4 | 2 |
| CRMG20133 18 M | 1875 | 3,94 | 2,64 | 1050 | 8 | 3 |
| CRMG20133 25 M | 2500 | 5,25 | 3,52 | 1400 | 8 | 4 |
| CRMG20133 37 M | 3750 | 7,87 | 5,60 | 2100 | 12 | 6 |
| CRMG22133 12 M | 1250 | 2,11 | 1,90 | 683 | 5 | 2 |
| CRMG22133 18 M | 1875 | 3,17 | 2,86 | 1025 | 10 | 3 |
| CRMG22133 25 M | 2500 | 4,22 | 3,81 | 1366 | 10 | 4 |
| CRMG22133 37 M | 3750 | 6,33 | 6,05 | 2049 | 15 | 6 |
| CRMS20133 12 M | 1250 | 2,62 | 1,97 | 700 | 4 | - |
| CRMS20133 18 M | 1875 | 3,94 | 2,96 | 1050 | 8 | - |
| CRMS20133 25 M | 2500 | 5,25 | 3,94 | 1400 | 8 | - |
| CRMS20133 37 M | 3750 | 7,87 | 5,91 | 2100 | 12 | - |
| CRMS22133 12 M | 1250 | 3,14 | 2,16 | 751 | 5 | - |
| CRMS22133 18 M | 1875 | 4,70 | 3,24 | 1127 | 10 | - |
| CRMS22133 25 M | 2500 | 6,27 | 4,32 | 1503 | 10 | - |
| CRMS22133 37 M | 3750 | 9,41 | 6,48 | 2254 | 15 | - |

características técnicas y constructivas sujetas a variación sin previo aviso

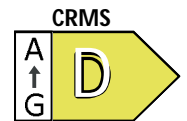
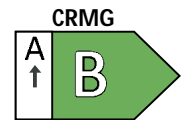
we reserve the right to change specifications whitout prior notice

- Mueble vertical para conectar a unidad motocondensadora o central frigorífica con capacidad y visibilidad optimizada del producto
- Modelo CRMS: cortina de noche manual y frente cuba inferior de metacrilato
- Modelo CRMG: puertas abatibles sin marco, frontal completo de cristal con serigrafía reducida, apertura máxima 93° y bloqueo de apertura manual. Autocierre con barra de torsión de gran durabilidad- Exterior en color negro RAL 9005, franja superior e inferior en chapa a elegir entre los colores disponibles
- Interior en chapa de acero acabado EPOXI blanco RAL-9003 (negro RAL-9005 al mismo precio)
- Costados, no incluidos en el precio (30 mm x ud)
- Estantes regulables en altura e inclinación, con portaprecios de 40 mm incluidos
- Iluminación LED 24v 4000k (CRMS en visera y CRMG en visera y montante vertical)
- El paragolpes de tubo opcional en todos los modelos (no incluido de serie)
- Ventiladores electromecánicos, opcional electrónicos
- Evaporador ventilado con recubrimiento anticorrosión acabado epoxi
- Desescarche natural del evaporador
- Se recomienda canalizar el agua de descarche hasta acometida de aguas.
- Desagüe con sifón 40mm de diámetro
- Salida de tuberías: posibilidad por parte inferior, superior o trasera
- Control electrónico con sonda de ambiente y descarche
- Clase climática 3 (25°C, 60 H.R)
- Temperatura de producto, según EN-ISO-23953:
 - M1: -1°+5°C, apropiado para carnes.
 - M2: -1°+7°C, apropiado para lácteos, delis y embutidos

- Vertical remote cabinet to connect to a motor-condenser unit or refrigeration unit with optimized capacity and visibility of the product
- CRMS model: manual night blind and lower methacrylate tank front
- CRMG model: Frameless hinged doors, full glass front with reduced screen printing, maximum opening 93° and manual opening lock. Durable torsion bar self-closing- Exterior in black RAL 9005, upper and lower strip in metal, from the available colors
- Interior in white EPOXY RAL-9003 finished sheet steel (black RAL-9005 same price)
- Sides, not included in the price (30 mm each)
- Shelves adjustable in height and inclination, with 40 mm price holder included
- LED lighting 24v 4000k (CRMS horizontal and CRMG on vertical frame)
- The optional tube bumper on all models (not included as standard)
- Electromechanical fans, optional electronic
- Ventilated evaporator with epoxy finish anti-corrosion coating
- Natural defrost of the evaporator
- The water defrost outlet must be channeled to the water connection.
- Drain with 40mm diameter siphon
- Pipe outlet: possibility from bottom, top or rear
- Electronic control with room probe and defrost
- Climate class 3 (25-° C, 60 H.R)
- Product temperature, according to EN-ISO-23953:
 - M1: -1° + 5° C, suitable for meats.
 - M2: -1° + 7° C, suitable for dairy products, delis and cold cuts

VITRINA EXPOSITORA MURAL fondo 791

791 DEPTH MULTIDECK display



CRMS20133 25 M1

Costados VISION
Decoración y paragolpes,
opcionales
VISION design sides
Bumper and decoration
as optional

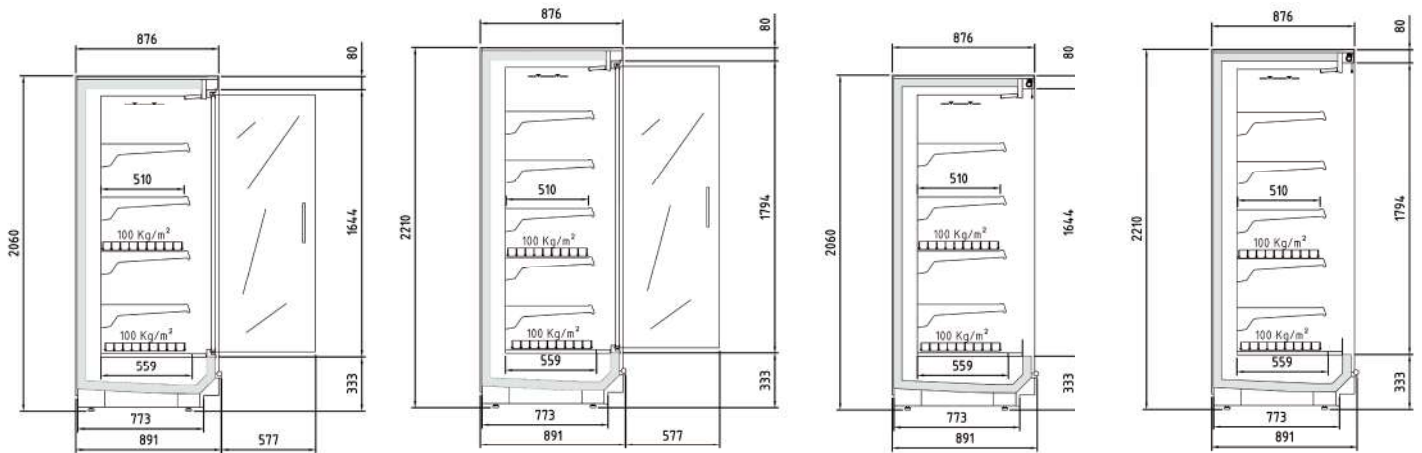


CRMG20133 18 M1-M2
Puertas transparentes, paragolpes
y decoración, opcionales
Transparent doors, bumper and
decoration as optional

| CIEGO - BLIND | |
|--------------------------------------|-------------|
| LC20133 | 278 € x KIT |
| LC22133 | 278 € x KIT |
| espejos incluidos - mirrors included | |
| VISION | |
| LV20133 | 278 € x KIT |
| LV22133 | 278 € x KIT |
| PANORAMIC | |
| LP20133 | 445 € x KIT |
| LP22133 | 476 € x KIT |

| Modelo | Exterior lacado | Lacado costado Ciego / Visión | Lacado costado Panorámico | Kit ventiladores electronicos | Kit espejo superior | Paragolpes tubo inox (€/m) | Stainless steel bumper (€/m) | Topo estante metacrilato | Methacrylate shelf stop | Iluminación LED x nivel estantes | LED Lighting x shelf line |
|--------|--------------------|-------------------------------|---------------------------|-------------------------------|---------------------|------------------------------|------------------------------|--------------------------|-------------------------|----------------------------------|---------------------------|
| Model | Lacquered exterior | Lacquered side Blind / Vision | Lacquered side Panoramic | Kit electronic ventilators | Top kit mirror | Stainless steel bumper (€/m) | Methacrylate shelf stop | 34 € x nivel | 56 € x nivel | 77 € x nivel | 115 € x nivel |
| 12 | 173 € | 155 € xud | 80 € xud | 81 € | 84 € | 75 | 34 € x nivel | 77 € x nivel | | | |
| 18 | 207 € | 155 € xud | 80 € xud | 124 € | 116 € | 108 | 56 € x nivel | 115 € x nivel | | | |
| 25 | 303 € | 155 € xud | 80 € xud | 164 € | 165 € | 137 | 66 € x nivel | 148 € x nivel | | | |
| 37 | 345 € | 155 € xud | 80 € xud | 247 € | 229 € | 217 | 99 € x nivel | 242 € x nivel | | | |

PVP OPCIONALES solo para integrar en vitrinas durante su fabricación - OPTIONAL PRICES ONLY to integrate into showcases for manufacturing



| | |
|-----------------|---------|
| CRMG20333 12 M1 | 3.852 € |
| CRMG20333 18 M1 | 5.241 € |
| CRMG20333 25 M1 | 6.173 € |
| CRMG20333 37 M1 | 8.342 € |

| | |
|-----------------|---------|
| CRMG22333 12 M1 | 4.050 € |
| CRMG22333 18 M1 | 5.516 € |
| CRMG22333 25 M1 | 6.504 € |
| CRMG22333 37 M1 | 8.797 € |

| | |
|-----------------|---------|
| CRMS20333 12 M1 | 3.241 € |
| CRMS20333 18 M1 | 4.191 € |
| CRMS20333 25 M1 | 4.808 € |
| CRMS20333 37 M1 | 6.524 € |

| | |
|-----------------|---------|
| CRMS22333 12 M1 | 3.374 € |
| CRMS22333 18 M1 | 4.367 € |
| CRMS22333 25 M1 | 5.015 € |
| CRMS22333 37 M1 | 6.812 € |

| Modelo | Longitud (sin costados) | Área estantes refrigerados m ² | Superficie total exposición (TDA) | Volumen neto (L) | Estantes | Puertas |
|----------------|-------------------------|---|-----------------------------------|------------------|----------|---------|
| Model | Length (without sides) | Refrigerated shelf area m ² | Total display area (TDA) | Net volume (L) | Shelves | Doors |
| CRMG20333 12 M | 1250 | 3,25 | 1,74 | 871 | 4 | 2 |
| CRMG20333 18 M | 1875 | 4,87 | 2,61 | 1306 | 8 | 3 |
| CRMG20333 25 M | 2500 | 6,50 | 3,47 | 1742 | 8 | 4 |
| CRMG20333 37 M | 3750 | 9,75 | 5,52 | 2612 | 12 | 6 |
| CRMG22333 12 M | 1250 | 3,89 | 1,90 | 935 | 5 | 2 |
| CRMG22333 18 M | 1875 | 5,83 | 2,86 | 1402 | 10 | 3 |
| CRMG22333 25 M | 2500 | 7,77 | 3,81 | 1869 | 10 | 4 |
| CRMG22333 37 M | 3750 | 11,66 | 6,05 | 2804 | 15 | 6 |
| CRMS20333 12 M | 1250 | 3,25 | 1,97 | 871 | 4 | - |
| CRMS20333 18 M | 1875 | 4,87 | 2,96 | 1306 | 8 | - |
| CRMS20333 25 M | 2500 | 6,50 | 3,94 | 1742 | 8 | - |
| CRMS20333 37 M | 3750 | 9,75 | 5,91 | 2612 | 12 | - |
| CRMS22333 12 M | 1250 | 3,89 | 2,16 | 935 | 5 | - |
| CRMS22333 18 M | 1875 | 5,83 | 3,24 | 1402 | 10 | - |
| CRMS22333 25 M | 2500 | 7,77 | 4,32 | 1869 | 10 | - |
| CRMS22333 37 M | 3750 | 11,66 | 6,48 | 2804 | 15 | - |

características técnicas y constructivas sujetas a variación sin previo aviso

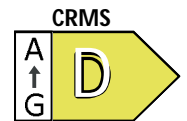
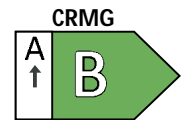
we reserve the right to change specifications whitout prior notice

- Mueble vertical para conectar a unidad motocondensadora o central frigorífica con capacidad y visibilidad optimizada del producto
- Modelo CRMS: cortina de noche manual y frente cuba inferior de metacrilato
- Modelo CRMG: puertas abatibles sin marco, frontal completo de cristal con serigrafía reducida, apertura máxima 93° y bloqueo de apertura manual. Autocierre con barra de torsión de gran durabilidad- Exterior en color negro RAL 9005, franja superior e inferior en chapa a elegir entre los colores disponibles
- Interior en chapa de acero acabado EPOXI blanco RAL-9003 (negro RAL-9005 al mismo precio)
- Costados, no incluidos en el precio (30 mm x ud)
- Estantes regulables en altura e inclinación, con portaprecios de 40 mm incluidos
- Iluminación LED 24v 4000k (CRMS en visera y CRMG en visera y montante vertical)
- El paragolpes de tubo opcional en todos los modelos (no incluido de serie)
- Ventiladores electromecánicos, opcional electrónicos
- Evaporador ventilado con recubrimiento anticorrosión acabado epoxi
- Desescarche natural del evaporador
- Se recomienda canalizar el agua de descarche hasta acometida de aguas.
- Desagüe con sifón 40mm de diámetro
- Salida de tuberías: posibilidad por parte inferior, superior o trasera
- Control electrónico con sonda de ambiente y descarche
- Clase climática 3 (25°C, 60 H.R.)
- Temperatura de producto, según EN-ISO-23953:
 - M1: -1°+5°C, apropiado para carnes.
 - M2: -1°+7°C, apropiado para lácteos, delis y embutidos

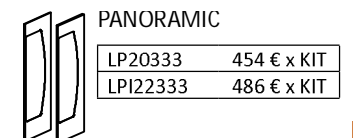
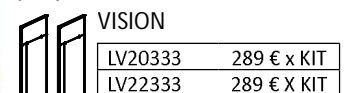
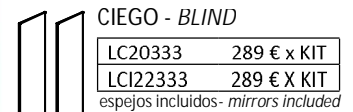
- Vertical remote cabinet to connect to a motor-condenser unit or refrigeration unit with optimized capacity and visibility of the product
- CRMS model: manual night blind and lower methacrylate tank front
- CRMG model: Frameless hinged doors, full glass front with reduced screen printing, maximum opening 93° and manual opening lock. Durable torsion bar self-closing- Exterior in black RAL 9005, upper and lower strip in metal, from the available colors
- Interior in white EPOXY RAL-9003 finished sheet steel (black RAL-9005 same price)
- Sides, not included in the price (30 mm each)
- Shelves adjustable in height and inclination, with 40 mm price holder included
- LED lighting 24v 4000k (CRMS horizontal and CRMG on vertical frame)
- The optional tube bumper on all models (not included as standard)
- Electromechanical fans, optional electronic
- Ventilated evaporator with epoxy finish anti-corrosion coating
- Natural defrost of the evaporator
- The water defrost outlet must be channeled to the water connection.
- Drain with 40mm diameter siphon
- Pipe outlet: possibility from bottom, top or rear
- Electronic control with room probe and defrost
- Climate class 3 (25-° C, 60 H.R.)
- Product temperature, according to EN-ISO-23953:
 - M1: -1° + 5° C, suitable for meats.
 - M2: -1° + 7° C, suitable for dairy products, delis and cold cuts

VITRINA EXPOSITORA MURAL fondo 891

891 DEPTH MULTIDECK display



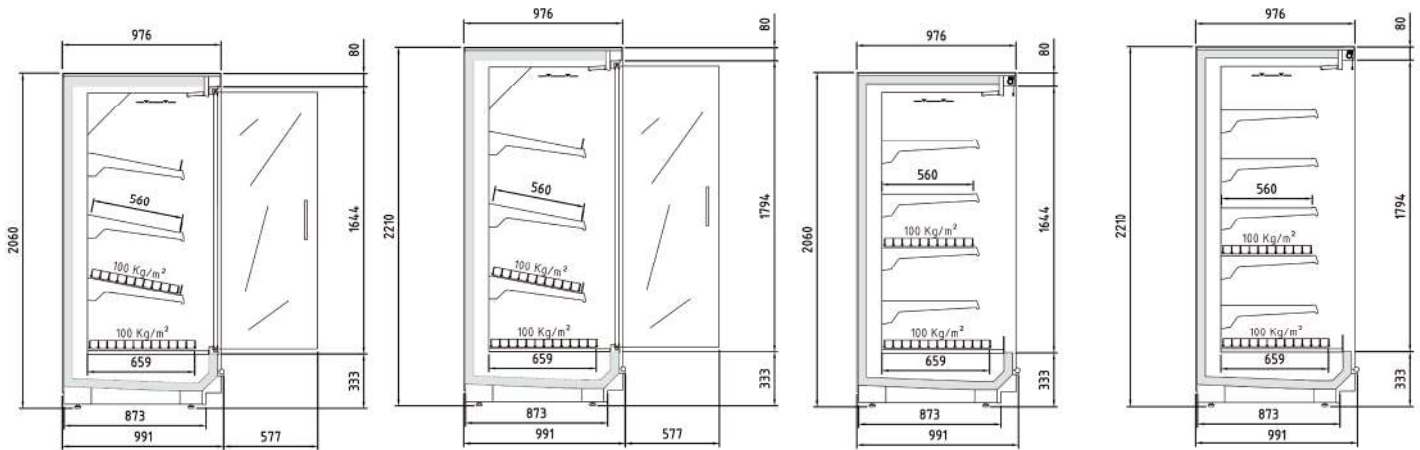
CRMG22333 37
 Costados VISION
 Decoración y paragolpes, opcionales
VISION design sides
Bumper and decoration as optional



CRMS20333 37
 Paragolpes y decoración, opcionales
Bumper and decoration as optional

| Modelo | Exterior lacado | Lacado costado Ciego / Visión | Lacado costado Panorámico | Kit ventiladores electronicos | Kit espejo superior | Paragolpes tubo inox (€/m) | Tope estante metacrilato | Iluminación LED x nivel estantes |
|--------|--------------------|-------------------------------|---------------------------|-------------------------------|---------------------|------------------------------|--------------------------|----------------------------------|
| Model | Lacquered exterior | Lacquered side Blind / Vision | Lacquered side Panoramic | Kit electronic ventilators | Top kit mirror | Stainless steel bumper (€/m) | Methacrylate shelf stop | LED Lighting x shelf line |
| 12 | 173 € | 155 € xud | 80 € xud | 81 € | 84 € | 75 | 34 € x nivel | 77 € x nivel |
| 18 | 207 € | 155 € xud | 80 € xud | 124 € | 116 € | 108 | 56 € x nivel | 115 € x nivel |
| 25 | 303 € | 155 € xud | 80 € xud | 164 € | 165 € | 137 | 66 € x nivel | 148 € x nivel |
| 37 | 345 € | 155 € xud | 80 € xud | 247 € | 229 € | 217 | 99 € x nivel | 242 € x nivel |

PVP OPCIONALES solo para integrar en vitrinas durante su fabricación - OPTIONAL PRICES ONLY to integrate into showcases for manufacturing



| | |
|----------------|---------|
| CRMG20433 12 M | 3.983 € |
| CRMG20433 18 M | 5.424 € |
| CRMG20433 25 M | 6.393 € |
| CRMG20433 37 M | 8.645 € |

| | |
|----------------|---------|
| CRMG22433 12 M | 4.189 € |
| CRMG22433 18 M | 5.685 € |
| CRMG22433 25 M | 6.738 € |
| CRMG22433 37 M | 9.118 € |

| | |
|----------------|---------|
| CRMS20433 12 M | 3.416 € |
| CRMS20433 18 M | 4.345 € |
| CRMS20433 25 M | 5.048 € |
| CRMS20433 37 M | 6.855 € |

| | |
|----------------|---------|
| CRMS22433 12 M | 3.574 € |
| CRMS22433 18 M | 4.549 € |
| CRMS22433 25 M | 5.291 € |
| CRMS22433 37 M | 7.191 € |

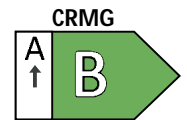
| Modelo | Longitud (sin costados) | Área estantes refrigerados m ² | Superficie total exposicion (TDA) | Volumen neto (L) | Estantes | Puertas |
|----------------|----------------------------|--|--------------------------------------|---------------------|----------|---------|
| Model | Length (without sides) | Refrigerated shelf area m ² | Total display area (TDA) | Net volume (L) | Shelves | Doors |
| CRMG20433 12 M | 1250 | 3,62 | 1,79 | 956 | 4 | 2 |
| CRMG20433 18 M | 1875 | 5,44 | 2,69 | 1434 | 8 | 3 |
| CRMG20433 25 M | 2500 | 7,25 | 3,58 | 1912 | 8 | 4 |
| CRMG20433 37 M | 3750 | 10,87 | 5,7 | 2869 | 12 | 6 |
| CRMG22433 12 M | 1250 | 4,32 | 1,96 | 1026 | 5 | 2 |
| CRMG22433 18 M | 1875 | 6,49 | 2,94 | 1539 | 10 | 3 |
| CRMG22433 25 M | 2500 | 8,65 | 3,92 | 2052 | 10 | 4 |
| CRMG22433 37 M | 3750 | 12,97 | 6,23 | 3079 | 15 | 6 |
| CRMS20433 12 M | 1250 | 3,62 | 2,03 | 956 | 4 | - |
| CRMS20433 18 M | 1875 | 5,44 | 3,05 | 1434 | 8 | - |
| CRMS20433 25 M | 2500 | 7,25 | 4,07 | 1912 | 8 | - |
| CRMS20433 37 M | 3750 | 10,87 | 6,1 | 2869 | 12 | - |
| CRMS22433 12 M | 1250 | 4,32 | 2,22 | 1026 | 5 | - |
| CRMS22433 18 M | 1875 | 6,49 | 3,33 | 1539 | 10 | - |
| CRMS22433 25 M | 2500 | 8,65 | 4,44 | 2052 | 10 | - |
| CRMS22433 37 M | 3750 | 12,97 | 6,66 | 3079 | 15 | - |

características técnicas y constructivas sujetas a variación sin previo aviso

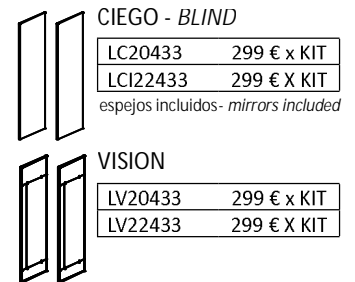
we reserve the right to change specifications without prior notice

- Mueble vertical para conectar a unidad motocondensadora o central frigorífica con capacidad y visibilidad optimizada del producto
- Modelo CRMS: cortina de noche manual y frente cuba inferior de metacrilato
- Modelo CRMG: puertas abatibles sin marco, frontal completo de cristal con serigrafía reducida, apertura máxima 93° y bloqueo de apertura manual. Autocierre con barra de torsión de gran durabilidad- Exterior en color negro RAL 9005, franja superior e inferior en chapa a elegir entre los colores disponibles
- Interior en chapa de acero acabado EPOXI blanco RAL-9003 (negro RAL-9005 al mismo precio)
- Costados, no incluidos en el precio (30 mm x ud)
- Estantes regulables en altura e inclinación, con portaprecios de 40 mm incluidos
- Iluminación LED 24v 4000k
- El paragolpes de tubo opcional en todos los modelos (no incluido de serie)
- Ventiladores electromecánicos, opcional electrónicos
- Evaporador ventilado con recubrimiento anticorrosión acabado epoxi
- Desescarche natural del evaporador
- Se recomienda canalizar el agua de descarche hasta acometida de aguas.
- Desagüe con sifón 40mm de diámetro
- Salida de tuberías: posibilidad por parte inferior, superior o trasera
- Control electrónico con sonda de ambiente y descarche
- Clase climática 3 (25°C, 60 H.R)
- Temperatura de producto, según EN-ISO-23953:
H1: +1°+10°C, apropiado para frutas y verduras.

- Vertical remote cabinet to connect to a motor-condenser unit or refrigeration unit with optimized capacity and visibility of the product
- CRMS model: manual night blind and lower methacrylate tank front
- CRMG model: Frameless hinged doors, full glass front with reduced screen printing, maximum opening 93° and manual opening lock. Durable torsion bar self-closing- Exterior in black RAL 9005, upper and lower strip in metal, from the available colors
- Interior in white EPOXY RAL-9003 finished sheet steel (black RAL-9005 same price)
- Sides, not included in the price (30 mm each)
- Shelves adjustable in height and inclination, with 40 mm price holder included
- LED lighting 24v 4000k
- SS optional bumper (not included as standard)
- Electromechanical fans, optional electronic
- Evaporator with epoxy finish anti-corrosion coating
- Natural defrost of the evaporator
- The water defrost outlet must be channeled to the water connection.
- Drain with 40mm diameter siphon
- Pipe outlet: possibility from bottom, top or rear
- Electronic control with room probe and defrost
- Climate class 3 (25-° C, 60 H.R)
- Product temperature, according to EN-ISO-23953:
H1: + 1° + 10° C, suitable for fruits and vegetables.

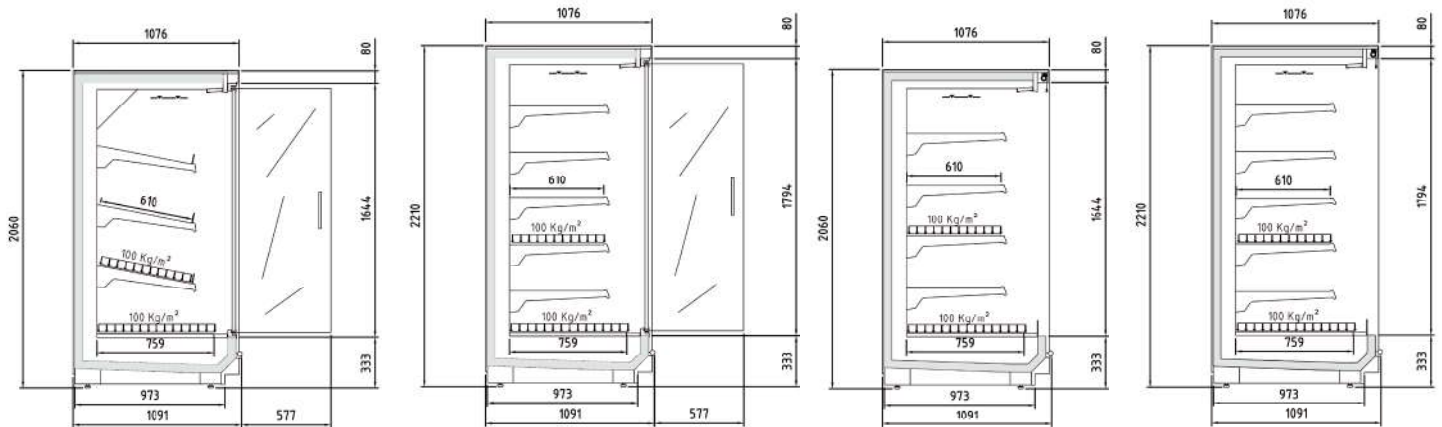


RMG20433 37
 Costados panorámicos
 Paragolpes de tubo en acero inoxidable
 Panoramic sides
 Stainless steel bumper tube



RMS20433 37 Costados ciegos + espejo

| Modelo | Exterior lacado | Lacado costado Ciego / Visión | Lacado costado Panorámico | Kit ventiladores electronicos | Kit espejo superior | Paragolpes tubo inox (€/m) | Tope estante metacrilato | Iluminación LED x nivel estantes |
|--------|--------------------|-------------------------------|---------------------------|-------------------------------|---------------------|------------------------------|--------------------------|----------------------------------|
| Model | Lacquered exterior | Lacquered side Blind / Vision | Lacquered side Panoramic | Kit electronic ventilators | Top kit mirror | Stainless steel bumper (€/m) | Methacrylate shelf stop | LED Lighting x shelf line |
| 12 | 173 € | 155 € xud | 80 € xud | 81 € | 84 € | 75 | 34 € x nivel | 77 € x nivel |
| 18 | 207 € | 155 € xud | 80 € xud | 124 € | 116 € | 108 | 56 € x nivel | 115 € x nivel |
| 25 | 303 € | 155 € xud | 80 € xud | 164 € | 165 € | 137 | 66 € x nivel | 148 € x nivel |
| 37 | 345 € | 155 € xud | 80 € xud | 247 € | 229 € | 217 | 99 € x nivel | 242 € x nivel |



| | |
|----------------|---------|
| CRMG20533 12 M | 4.115 € |
| CRMG20533 18 M | 5.607 € |
| CRMG20533 25 M | 6.614 € |
| CRMG20533 37 M | 8.948 € |

| | |
|----------------|---------|
| CRMG22533 12 M | 4.328 € |
| CRMG22533 18 M | 5.855 € |
| CRMG22533 25 M | 6.972 € |
| CRMG22533 37 M | 9.439 € |

| | |
|----------------|---------|
| CRMS20533 12 M | 3.582 € |
| CRMS20533 18 M | 4.499 € |
| CRMS20533 25 M | 5.288 € |
| CRMS20533 37 M | 7.186 € |

| | |
|----------------|---------|
| CRMS22533 12 M | 3.773 € |
| CRMS22533 18 M | 4.730 € |
| CRMS22533 25 M | 5.566 € |
| CRMS22533 37 M | 7.571 € |

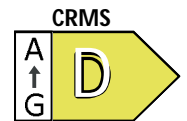
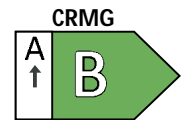
| Modelo | Longitud (sin costados) | Área estantes refrigerados m2 | Superficie total exposicion (TDA) | Volumen neto (L) | Estantes | Puertas |
|----------------|-------------------------|-------------------------------|-----------------------------------|------------------|----------|---------|
| Model | Length (without sides) | Refrigerated shelf area m2 | Total display area (TDA) | Net volume (L) | Shelves | Doors |
| CRMG20533 12 M | 1250 | 4 | 1,85 | 1042 | 4 | 2 |
| CRMG20533 18 M | 1875 | 6 | 2,77 | 1562 | 8 | 3 |
| CRMG20533 25 M | 2500 | 8 | 3,7 | 2083 | 8 | 4 |
| CRMG20533 37 M | 3750 | 12 | 5,88 | 3125 | 12 | 6 |
| CRMG22533 12 M | 1250 | 4,76 | 2,02 | 1118 | 5 | 2 |
| CRMG22533 18 M | 1875 | 7,14 | 3,03 | 1677 | 10 | 3 |
| CRMG22533 25 M | 2500 | 9,52 | 4,03 | 2236 | 10 | 4 |
| CRMG22533 37 M | 3750 | 14,28 | 6,41 | 3353 | 15 | 6 |
| CRMS20533 12 M | 1250 | 4 | 2,1 | 1042 | 4 | - |
| CRMS20533 18 M | 1875 | 6 | 3,14 | 1562 | 8 | - |
| CRMS20533 25 M | 2500 | 8 | 4,19 | 2083 | 8 | - |
| CRMS20533 37 M | 3750 | 12 | 6,29 | 3125 | 12 | - |
| CRMS22533 12 M | 1250 | 4,76 | 2,28 | 1026 | 5 | - |
| CRMS22533 18 M | 1875 | 7,14 | 3,43 | 1539 | 10 | - |
| CRMS22533 25 M | 2500 | 9,52 | 4,57 | 2052 | 10 | - |
| CRMS22533 37 M | 3750 | 14,28 | 6,85 | 3079 | 15 | - |

características técnicas y constructivas sujetas a variación sin previo aviso

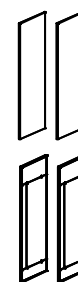
we reserve the right to change specifications whitout prior notice

- Mueble vertical para conectar a unidad motocondensadora o central frigorífica con capacidad y visibilidad optimizada del producto
- Modelo CRMS: cortina de noche manual y frente cuba inferior de metacrilato
- Modelo CRMG: puertas abatibles sin marco, frontal completo de cristal con serigrafía reducida, apertura máxima 93° y bloqueo de apertura manual. Autocierre con barra de torsión de gran durabilidad- Exterior en color negro RAL 9005, franja superior e inferior en chapa a elegir entre los colores disponibles
- Interior en chapa de acero acabado EPOXI blanco RAL-9003 (negro RAL-9005 al mismo precio)
- Costados, no incluidos en el precio (30 mm x ud)
- Estantes regulables en altura e inclinación, con portaprecios de 40 mm incluidos
- Iluminación LED 24v 4000k
- El paragolpes de tubo opcional en todos los modelos (no incluido de serie)
- Ventiladores electromecánicos, opcional electrónicos
- Evaporador ventilado con recubrimiento anticorrosión acabado epoxi
- Desescarche natural del evaporador
- Se recomienda canalizar el agua de descarche hasta acometida de aguas.
- Desagüe con sifón 40mm de diámetro
- Salida de tuberías: posibilidad por parte inferior, superior o trasera
- Control electrónico con sonda de ambiente y descarche
- Clase climática 3 (25°C, 60 H.R)
- Temperatura de producto, según EN-ISO-23953:
H1: +1°+10°C, apropiado para frutas y verduras.

- Vertical remote cabinet to connect to a motor-condenser unit or refrigeration unit with optimized capacity and visibility of the product
- CRMS model: manual night blind and lower methacrylate tank front
- CRMG model: Frameless hinged doors, full glass front with reduced screen printing, maximum opening 93° and manual opening lock. Durable torsion bar self-closing- Exterior in black RAL 9005, upper and lower strip in metal, from the available colors
- Interior in white EPOXY RAL-9003 finished sheet steel (black RAL-9005 same price)
- Sides, not included in the price (30 mm each)
- Shelves adjustable in height and inclination, with 40 mm price holder included
- LED lighting 24v 4000k
- SS optional bumper (not included as standard)
- Electromechanical fans, optional electronic
- Ventilated evaporator with epoxy finish anti-corrosion coating
- Natural defrost of the evaporator
- The water defrost outlet must be channeled to the water connection.
- Drain with 40mm diameter siphon
- Pipe outlet: possibility from bottom, top or rear
- Electronic control with room probe and defrost
- Climate class 3 (25-° C, 60 H.R)
- Product temperature, according to EN-ISO-23953:
H1: + 1° + 10° C, suitable for fruits and vegetables.



RMG20533 37
 Costados panorámicos
 Paragolpes de tubo en acero inoxidable
 Panoramic sides
 Stainless steel bumper tube



CIEGO - BLIND

| | |
|----------|-------------|
| LC20533 | 310 € x KIT |
| LCI22533 | 310 € X KIT |

espejos incluidos - mirrors included

VISION

| | |
|---------|-------------|
| LV20533 | 310 € x KIT |
| LV22533 | 310 € X KIT |

RMS20533 37 Costados ciegos + espejo

| Modelo | Exterior lacado | Lacado costado Ciego / Visión | Lacado costado Panorámico | Kit ventiladores electronicos | Kit espejo superior | Paragolpes tubo inox (€/m) | Tope estante metacrilato | Iluminación LED x nivel estantes |
|--------|--------------------|-------------------------------|---------------------------|-------------------------------|---------------------|------------------------------|--------------------------|----------------------------------|
| Model | Lacquered exterior | Lacquered side Blind / Vision | Lacquered side Panoramic | Kit electronic ventilators | Top kit mirror | Stainless steel bumper (€/m) | Methacrylate shelf stop | LED Lighting x shelf line |
| 12 | 173 € | 155 € xud | 80 € xud | 81 € | 84 € | 75 | 34 € x nivel | 77 € x nivel |
| 18 | 207 € | 155 € xud | 80 € xud | 124 € | 116 € | 108 | 56 € x nivel | 115 € x nivel |
| 25 | 303 € | 155 € xud | 80 € xud | 164 € | 165 € | 137 | 66 € x nivel | 148 € x nivel |
| 37 | 345 € | 155 € xud | 80 € xud | 247 € | 229 € | 217 | 99 € x nivel | 242 € x nivel |

| | | | | | | | |
|-----------------|---------|-----------------|---------|-----------------|---------|-----------------|---------|
| CRMG20133 12 H1 | 3.850 € | CRMG22133 12 H1 | 4.047 € | CRMS20133 12 H1 | 3.159 € | CRMS22133 12 H1 | 3.315 € |
| CRMG20133 18 H1 | 5.192 € | CRMG22133 18 H1 | 5.465 € | CRMS20133 18 H1 | 4.083 € | CRMS22133 18 H1 | 4.288 € |
| CRMG20133 25 H1 | 6.171 € | CRMG22133 25 H1 | 6.501 € | CRMS20133 25 H1 | 4.681 € | CRMS22133 25 H1 | 4.923 € |
| CRMG20133 37 H1 | 8.339 € | CRMG22133 37 H1 | 8.710 € | CRMS20133 37 H1 | 6.407 € | CRMS22133 37 H1 | 6.682 € |

| Modelo | Longitud (sin costados) | Área estantes refrigerados m2 | Superficie total exposicion (TDA) | Volumen neto (L) | Estantes | Puertas |
|-----------------|-------------------------|-------------------------------|-----------------------------------|------------------|----------|---------|
| Model | Length (without sides) | Refrigerated shelf area m2 | Total display area (TDA) | Net volume (L) | Shelves | Doors |
| CRMG20133 12 H1 | 1250 | 2,11 | 1,74 | 606 | 3 | 2 |
| CRMG20133 18 H1 | 1875 | 3,17 | 2,61 | 909 | 6 | 3 |
| CRMG20133 25 H1 | 2500 | 4,22 | 3,47 | 1213 | 6 | 4 |
| CRMG20133 37 H1 | 3750 | 6,33 | 5,52 | 1819 | 9 | 6 |
| CRMG22133 12 H1 | 1250 | 2,11 | 1,90 | 683 | 3 | 2 |
| CRMG22133 18 H1 | 1875 | 3,17 | 2,86 | 1025 | 6 | 3 |
| CRMG22133 25 H1 | 2500 | 4,22 | 3,81 | 1366 | 6 | 4 |
| CRMG22133 37 H1 | 3750 | 6,33 | 6,05 | 2049 | 9 | 6 |
| CRMS20133 12 H1 | 1250 | 2,11 | 1,97 | 606 | 3 | - |
| CRMS20133 18 H1 | 1875 | 3,17 | 2,96 | 909 | 6 | - |
| CRMS20133 25 H1 | 2500 | 4,22 | 3,94 | 1213 | 6 | - |
| CRMS20133 37 H1 | 3750 | 6,33 | 5,91 | 1819 | 9 | - |
| CRMS22133 12 H1 | 1250 | 2,11 | 2,16 | 683 | 3 | - |
| CRMS22133 18 H1 | 1875 | 3,17 | 3,24 | 1025 | 6 | - |
| CRMS22133 25 H1 | 2500 | 4,22 | 4,32 | 1366 | 6 | - |
| CRMS22133 37 H1 | 3750 | 6,33 | 6,47 | 2049 | 9 | - |

características técnicas y constructivas sujetas a variación sin previo aviso

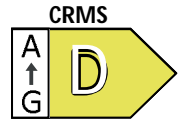
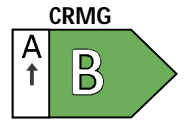
we reserve the right to change specifications whitout prior notice

- Mueble vertical para conectar a unidad motocondensadora o central frigorífica con capacidad y visibilidad optimizada del producto
- Modelo CRMS: cortina de noche manual y frente cuba inferior de metacrilato
- Modelo CRMG: puertas abatibles sin marco, frontal completo de cristal con serigrafía reducida, apertura máxima 93° y bloqueo de apertura manual. Autocierre con barra de torsión de gran durabilidad- Exterior en color negro RAL 9005, franja superior e inferior en chapa a elegir entre los colores disponibles
- Interior en chapa de acero acabado EPOXI blanco RAL-9003 (negro RAL-9005 al mismo precio)
- Costados, no incluidos en el precio (30 mm x ud)
- Estantes regulables en altura e inclinación, con portaprecios de 40 mm incluidos
- Iluminación LED 24v 4000k (CRMS en visera y CRMG en visera y montante vertical)
- El paragolpes de tubo opcional en todos los modelos (no incluido de serie)
- Ventiladores electromecánicos, opcional electrónicos
- Evaporador ventilado con recubrimiento anticorrosión acabado epoxi
- Desescarche natural del evaporador
- Se recomienda canalizar el agua de descarche hasta acometida de aguas.
- Desagüe con sifón 40mm de diámetro
- Salida de tuberías: posibilidad por parte inferior, superior o trasera
- Control electrónico con sonda de ambiente y descarche
- Clase climática 3 (25°C, 60 H.R)
- Temperatura de producto, según EN-ISO-23953:
H1: +1°+10°C, apropiado para frutas y verduras.

- Vertical remote cabinet to connect to a motor-condenser unit or refrigeration unit with optimized capacity and visibility of the product
- CRMS model: manual night blind and lower methacrylate tank front
- CRMG model: Frameless hinged doors, full glass front with reduced screen printing, maximum opening 93° and manual opening lock. Durable torsion bar self-closing- Exterior in black RAL 9005, upper and lower strip in metal, from the available colors
- Interior in white EPOXY RAL-9003 finished sheet steel (black RAL-9005 same price)
- Sides, not included in the price (30 mm each)
- Shelves adjustable in height and inclination, with 40 mm price holder included
- LED lighting 24v 4000k (CRMS horizontal and CRMG on vertical frame)
- The optional tube bumper on all models (not included as standard)
- Electromechanical fans, optional electronic
- Ventilated evaporator with epoxy finish anti-corrosion coating
- Natural defrost of the evaporator
- The water defrost outlet must be channeled to the water connection.
- Drain with 40mm diameter siphon
- Pipe outlet: possibility from bottom, top or rear
- Electronic control with room probe and defrost
- Climate class 3 (25-° C, 60 H.R)
- Product temperature, according to EN-ISO-23953:
H1: + 1° + 10° C, suitable for fruits and vegetables.

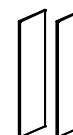
VITRINA EXPOSITORA MURAL fondo 791 FRUTAS y VERDURAS

791 DEPTH MULTIDECK display for FRUITS & VEGETABLES



CRMG20133 18 H1

Costados CIEGOS con espejo
Paragolpes y decoración, opcionales
BLIND with mirror design sides
Bumper and decoration as optional



CIEGO - BLIND

| | |
|---------|-------------|
| LC20133 | 278 € x KIT |
| LC22133 | 278 € x KIT |

espejos incluidos - mirrors included



VISION

| | |
|---------|-------------|
| LV20133 | 278 € x KIT |
| LV22133 | 278 € x KIT |



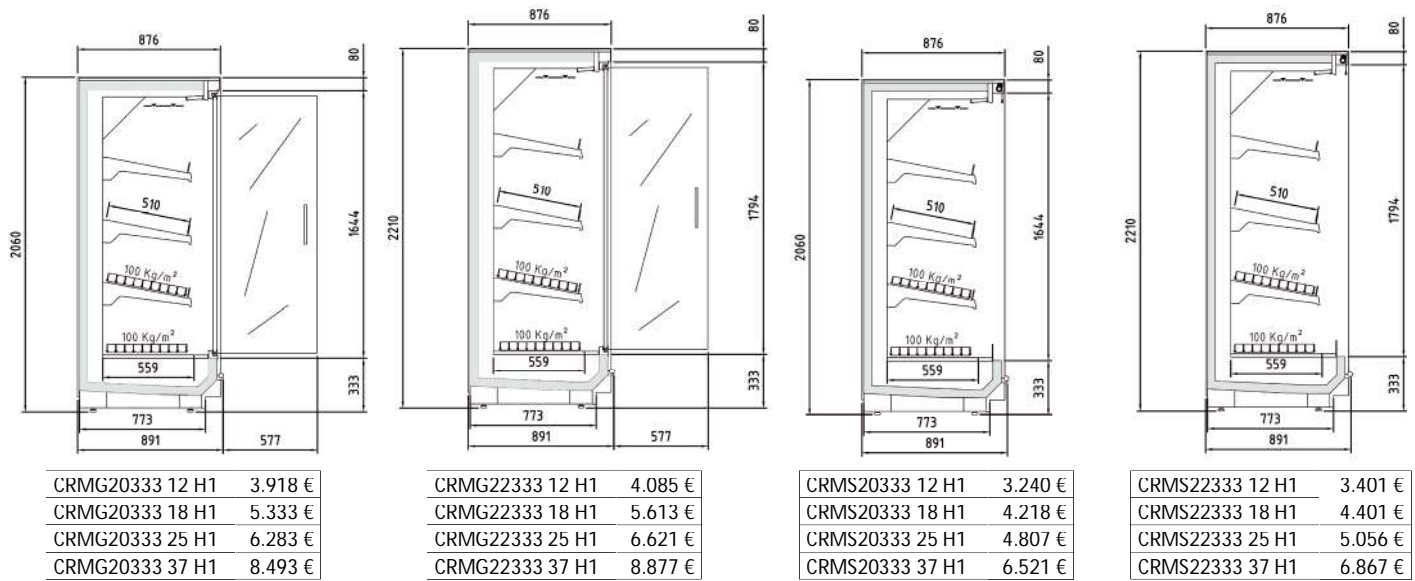
PANORAMIC

| | |
|---------|-------------|
| LP20133 | 445 € x KIT |
| LP22133 | 476 € x KIT |

| Modelo | Exterior lacado | Lacado costado Ciego / Visión | Lacado costado Panorámico | Kit ventiladores electronicos | Paragolpes tubo inox (€/m) | Iluminación LED x nivel estantes |
|--------|--------------------|-------------------------------|---------------------------|-------------------------------|------------------------------|----------------------------------|
| Model | Lacquered exterior | Lacquered side Blind / Vision | Lacquered side Panoramic | Kit electronic ventilators | Stainless steel bumper (€/m) | LED Lighting x shelf line |
| 12 | 173 € | 155 € xud | 80 € xud | 81 € | 75 | 77 € x nivel |
| 18 | 207 € | 155 € xud | 80 € xud | 124 € | 108 | 115 € x nivel |
| 25 | 303 € | 155 € xud | 80 € xud | 164 € | 137 | 148 € x nivel |
| 37 | 345 € | 155 € xud | 80 € xud | 247 € | 217 | 242 € x nivel |

PVP OPCIONALES solo para integrar en vitrinas durante su fabricación - OPTIONAL PRICES ONLY to integrate into showcases for manufacturing

KIT espejo superior y tope estante metacrilato, incluido de serie en el precio
Top KIT mirror and Methacrylate shelf stop included in price



| Modelo | Longitud (sin costados) | Área estantes refrigerados m2 | Superficie total exposicion (TDA) | Volumen neto (L) | Estantes | Puertas |
|-----------------|-------------------------|-------------------------------|-----------------------------------|------------------|----------|---------|
| Model | Length (without sides) | Refrigerated shelf area m2 | Total display area (TDA) | Net volume (L) | Shelves | Doors |
| CRMG20333 12 H1 | 1250 | 2,61 | 1,74 | 754 | 3 | 2 |
| CRMG20333 18 H1 | 1875 | 3,92 | 2,61 | 1131 | 6 | 3 |
| CRMG20333 25 H1 | 2500 | 5,22 | 3,47 | 1508 | 6 | 4 |
| CRMG20333 37 H1 | 3750 | 7,83 | 5,53 | 2262 | 9 | 6 |
| CRMG22333 12 H1 | 1250 | 2,61 | 1,74 | 754 | 3 | 2 |
| CRMG22333 18 H1 | 1875 | 3,92 | 2,61 | 1131 | 6 | 3 |
| CRMG22333 25 H1 | 2500 | 5,22 | 3,47 | 1508 | 6 | 4 |
| CRMG22333 37 H1 | 3750 | 7,83 | 5,53 | 2262 | 9 | 6 |
| CRMS20333 12 H1 | 1250 | 2,61 | 1,97 | 754 | 3 | - |
| CRMS20333 18 H1 | 1875 | 3,92 | 2,96 | 1131 | 6 | - |
| CRMS20333 25 H1 | 2500 | 5,22 | 3,95 | 1508 | 6 | - |
| CRMS20333 37 H1 | 3750 | 7,83 | 5,92 | 2262 | 9 | - |
| CRMS22333 12 H1 | 1250 | 2,61 | 2,16 | 850 | 3 | - |
| CRMS22333 18 H1 | 1875 | 3,92 | 3,24 | 1275 | 6 | - |
| CRMS22333 25 H1 | 2500 | 5,22 | 4,32 | 1700 | 6 | - |
| CRMS22333 37 H1 | 3750 | 7,83 | 6,48 | 2549 | 9 | - |

características técnicas y constructivas sujetas a variación sin previo aviso

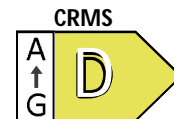
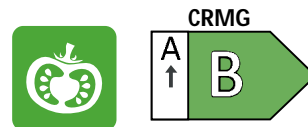
we reserve the right to change specifications whitout prior notice

- Mueble vertical para conectar a unidad motocondensadora o central frigorífica con capacidad y visibilidad optimizada del producto
- Modelo CRMS: cortina de noche manual y frente cuba inferior de metacrilato
- Modelo CRMG: puertas abatibles sin marco, frontal completo de cristal con serigrafía reducida, apertura máxima 93° y bloqueo de apertura manual. Autocierre con barra de torsión de gran durabilidad- Exterior en color negro RAL 9005, franja superior e inferior en chapa a elegir entre los colores disponibles
- Interior en chapa de acero acabado EPOXI blanco RAL-9003 (negro RAL-9005 al mismo precio)
- Costados, no incluidos en el precio (30 mm x ud)
- Estantes regulables en altura e inclinación, con portaprecios de 40 mm incluidos
- Iluminación LED 24v 4000k
- El paragolpes de tubo opcional en todos los modelos (no incluido de serie)
- Ventiladores electromecánicos, opcional electrónicos
- Evaporador ventilado con recubrimiento anticorrosión acabado epoxi
- Desescarche natural del evaporador
- Se recomienda canalizar el agua de descarche hasta acometida de aguas.
- Desagüe con sifón 40mm de diámetro
- Salida de tuberías: posibilidad por parte inferior, superior o trasera
- Control electrónico con sonda de ambiente y descarche
- Clase climática 3 (25°C, 60 H.R)
- Temperatura de producto, según EN-ISO-23953:
H1: +1°+10°C, apropiado para frutas y verduras.

- Vertical remote cabinet to connect to a motor-condenser unit or refrigeration unit with optimized capacity and visibility of the product
- CRMS model: manual night blind and lower methacrylate tank front
- CRMG model: Frameless hinged doors, full glass front with reduced screen printing, maximum opening 93° and manual opening lock. Durable torsion bar self-closing- Exterior in black RAL 9005, upper and lower strip in metal, from the available colors
- Interior in white EPOXY RAL-9003 finished sheet steel (black RAL-9005 same price)
- Sides, not included in the price (30 mm each)
- Shelves adjustable in height and inclination, with 40 mm price holder included
- LED lighting 24v 4000k
- SS optional bumper (not included as standard)
- Electromechanical fans, optional electronic
- Ventilated evaporator with epoxy finish anti-corrosion coating
- Natural defrost of the evaporator
- The water defrost outlet must be channeled to the water connection.
- Drain with 40mm diameter siphon
- Pipe outlet: possibility from bottom, top or rear
- Electronic control with room probe and defrost
- Climate class 3 (25-° C, 60 H.R)
- Product temperature, according to EN-ISO-23953:
H1: + 1° + 10° C, suitable for fruits and vegetables.

VITRINA EXPOSITORA MURAL fondo 891 FRUTAS y VERDURAS

891 DEPTH MULTIDECK display for FRUITS & VEGETABLES



CRMG20333 18 H1

Costados CIEGOS con espejo
Paragolpes y decoración, opcionales
BLIND with mirror design sides
Bumper and decoration as optionals

| CIEGO - BLIND | |
|---------------|-------------|
| LC20333 | 289 € x KIT |
| LCI22333 | 289 € X KIT |

espejos incluidos - mirrors included

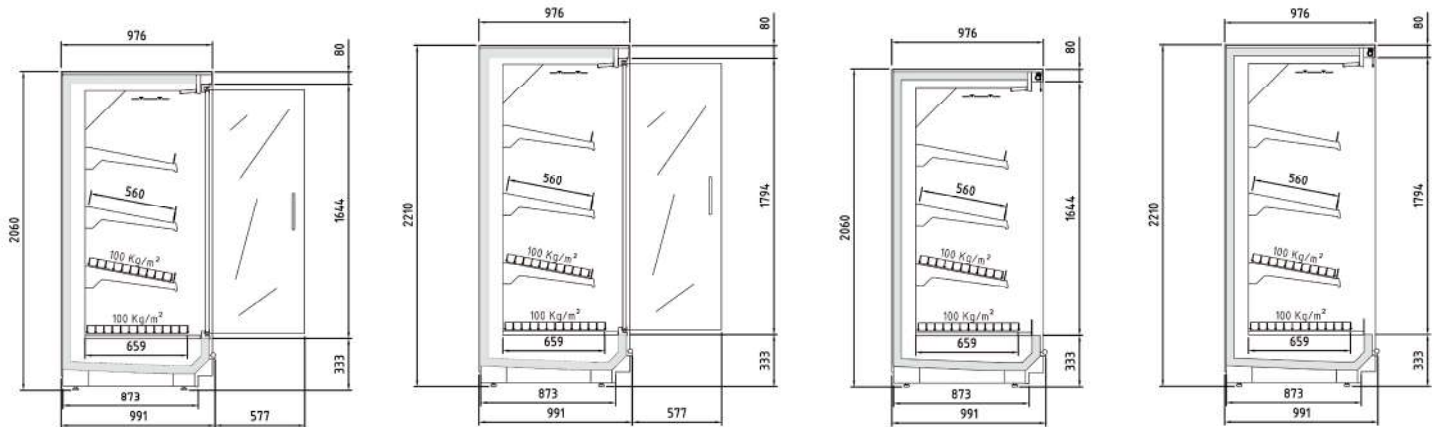
| VISION | |
|---------|-------------|
| LV20333 | 289 € x KIT |
| LV22333 | 289 € X KIT |

| PANORAMIC | |
|-----------|-------------|
| LP20333 | 454 € x KIT |
| LPI22333 | 486 € x KIT |

| Modelo | Exterior lacado | Lacado costado Ciego / Visión | Lacado costado Panorámico | Kit ventiladores electronicos | Paragolpes tubo inox (€/m) | Iluminación LED x nivel estantes |
|--------|--------------------|-------------------------------|---------------------------|-------------------------------|------------------------------|----------------------------------|
| Model | Lacquered exterior | Lacquered side Blind / Vision | Lacquered side Panoramic | Kit electronic ventilators | Stainless steel bumper (€/m) | LED Lighting x shelf line |
| 12 | 173 € | 155 € xud | 80 € xud | 81 € | 75 | 77 € x nivel |
| 18 | 207 € | 155 € xud | 80 € xud | 124 € | 108 | 115 € x nivel |
| 25 | 303 € | 155 € xud | 80 € xud | 164 € | 137 | 148 € x nivel |
| 37 | 345 € | 155 € xud | 80 € xud | 247 € | 217 | 242 € x nivel |

KIT espejo superior y tope estante metacrilato, incluido de serie en el precio
Top KIT mirror and Methacrylate shelf stop included in price

PVP OPCIONALES solo para integrar en vitrinas durante su fabricación - OPTIONAL PRICES ONLY to integrate into showcases for manufacturing



| | |
|-----------------|---------|
| CRMG20433 12 H1 | 4.034 € |
| CRMG20433 18 H1 | 5.495 € |
| CRMG20433 25 H1 | 6.508 € |
| CRMG20433 37 H1 | 8.802 € |

| | |
|-----------------|---------|
| CRMG22433 12 H1 | 4.206 € |
| CRMG22433 18 H1 | 5.760 € |
| CRMG22433 25 H1 | 6.859 € |
| CRMG22433 37 H1 | 9.245 € |

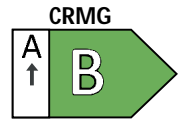
| | |
|-----------------|---------|
| CRMS20433 12 H1 | 3.446 € |
| CRMS20433 18 H1 | 4.397 € |
| CRMS20433 25 H1 | 5.094 € |
| CRMS20433 37 H1 | 6.918 € |

| | |
|-----------------|---------|
| CRMS22433 12 H1 | 3.619 € |
| CRMS22433 18 H1 | 4.606 € |
| CRMS22433 25 H1 | 5.360 € |
| CRMS22433 37 H1 | 7.287 € |

| Modelo | Longitud (sin costados) | Área estantes refrigerados m2 | Superficie total exposicion (TDA) | Volumen neto (L) | Estantes | Puertas |
|-----------------|-------------------------|-------------------------------|-----------------------------------|------------------|----------|---------|
| Model | Length (without sides) | Refrigerated shelf area m2 | Total display area (TDA) | Net volume (L) | Shelves | Doors |
| CRMG20433 12 H1 | 1250 | 2,92 | 1,79 | 828 | 3 | 2 |
| CRMG20433 18 H1 | 1875 | 4,39 | 2,69 | 1242 | 6 | 3 |
| CRMG20433 25 H1 | 2500 | 5,85 | 3,59 | 1656 | 6 | 4 |
| CRMG20433 37 H1 | 3750 | 8,77 | 5,71 | 2484 | 9 | 6 |
| CRMG22433 12 H1 | 1250 | 2,92 | 1,96 | 933 | 3 | 2 |
| CRMG22433 18 H1 | 1875 | 4,39 | 2,95 | 1400 | 6 | 3 |
| CRMG22433 25 H1 | 2500 | 5,85 | 3,92 | 1866 | 6 | 4 |
| CRMG22433 37 H1 | 3750 | 8,77 | 6,24 | 2799 | 9 | 6 |
| CRMS20433 12 H1 | 1250 | 2,92 | 2,04 | 828 | 6 | - |
| CRMS20433 18 H1 | 1875 | 4,39 | 3,06 | 1242 | 6 | - |
| CRMS20433 25 H1 | 2500 | 5,85 | 4,07 | 1656 | 9 | - |
| CRMS20433 37 H1 | 3750 | 8,77 | 6,11 | 2484 | 3 | - |
| CRMS22433 12 H1 | 1250 | 2,92 | 2,22 | 933 | 6 | - |
| CRMS22433 18 H1 | 1875 | 4,39 | 3,34 | 1400 | 6 | - |
| CRMS22433 25 H1 | 2500 | 5,85 | 4,45 | 1866 | 9 | - |
| CRMS22433 37 H1 | 3750 | 8,77 | 6,67 | 2799 | 9 | - |

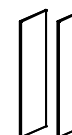
- Mueble vertical para conectar a unidad motocondensadora o central frigorífica con capacidad y visibilidad optimizada del producto
- Modelo CRMS: cortina de noche manual y frente cuba inferior de metacrilato
- Modelo CRMG: puertas abatibles sin marco, frontal completo de cristal con serigrafía reducida, apertura máxima 93° y bloqueo de apertura manual. Autocierre con barra de torsión de gran durabilidad- Exterior en color negro RAL 9005, franja superior e inferior en chapa a elegir entre los colores disponibles
- Interior en chapa de acero acabado EPOXI blanco RAL-9003 (negro RAL-9005 al mismo precio)
- Costados, no incluidos en el precio (30 mm x ud)
- Estantes regulables en altura e inclinación, con portaprecios de 40 mm incluidos
- Iluminación LED 24v 4000k
- El paragolpes de tubo opcional en todos los modelos (no incluido de serie)
- Ventiladores electromecánicos, opcional electrónicos
- Evaporador ventilado con recubrimiento anticorrosión acabado epoxi
- Desescarche natural del evaporador
- Se recomienda canalizar el agua de descarche hasta acometida de aguas.
- Desagüe con sifón 40mm de diámetro
- Salida de tuberías: posibilidad por parte inferior, superior o trasera
- Control electrónico con sonda de ambiente y descarche
- Clase climática 3 (25°C, 60 H.R)
- Temperatura de producto, según EN-ISO-23953:
H1: +1°+10°C, apropiado para frutas y verduras.

- Vertical remote cabinet to connect to a motor-condenser unit or refrigeration unit with optimized capacity and visibility of the product
- CRMS model: manual night blind and lower methacrylate tank front
- CRMG model: Frameless hinged doors, full glass front with reduced screen printing, maximum opening 93° and manual opening lock. Durable torsion bar self-closing- Exterior in black RAL 9005, upper and lower strip in metal, from the available colors
- Interior in white EPOXY RAL-9003 finished sheet steel (black RAL-9005 same price)
- Sides, not included in the price (30 mm each)
- Shelves adjustable in height and inclination, with 40 mm price holder included
- LED lighting 24v 4000k
- SS optional bumper (not included as standard)
- Electromechanical fans, optional electronic
- Ventilated evaporator with epoxy finish anti-corrosion coating
- Natural defrost of the evaporator
- The water defrost outlet must be channeled to the water connection.
- Drain with 40mm diameter siphon
- Pipe outlet: possibility from bottom, top or rear
- Electronic control with room probe and defrost
- Climate class 3 (25-° C, 60 H.R)
- Product temperature, according to EN-ISO-23953:
H1: + 1° + 10° C, suitable for fruits and vegetables.



CRMG20433 18 H1

Costados CIEGOS con espejo
Paragolpes y decoración, opcionales
BLIND with mirror design sides
Bumper and decoration as optionals



CIEGO - BLIND

| | |
|----------|-------------|
| LC20433 | 299 € x KIT |
| LCI22433 | 299 € X KIT |

espejos incluidos - mirrors included

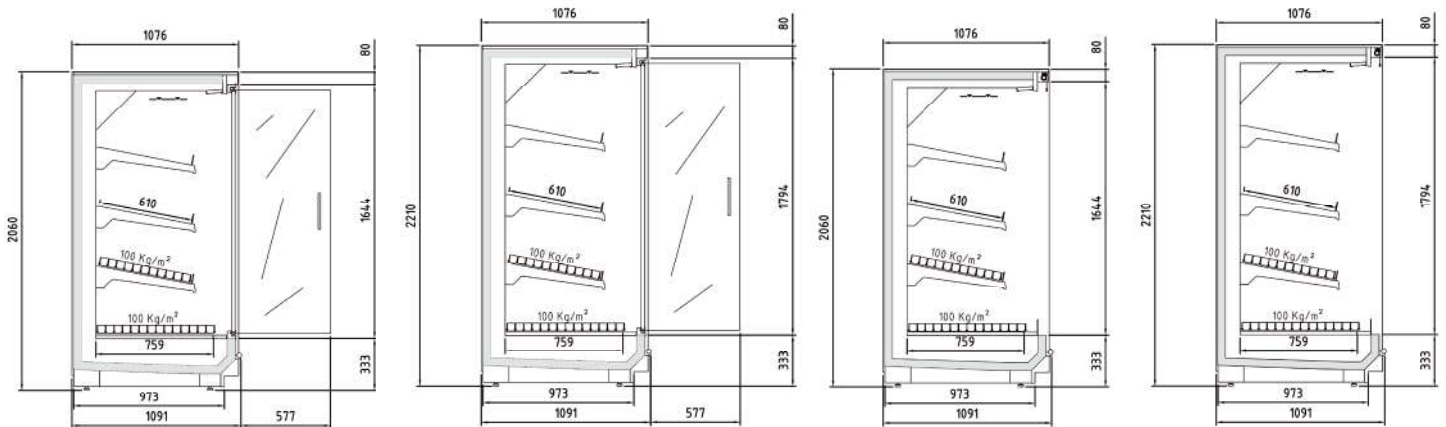


VISION

| | |
|---------|-------------|
| LV20433 | 299 € x KIT |
| LV22433 | 299 € X KIT |

| Modelo | Exterior lacado | Lacado costado Ciego / Visión | Lacado costado Panorámico | Kit ventiladores electronicos | Paragolpes tubo inox (€/m) | Iluminación LED x nivel estantes |
|--------|--------------------|-------------------------------|---------------------------|-------------------------------|------------------------------|----------------------------------|
| Model | Lacquered exterior | Lacquered side Blind / Vision | Lacquered side Panoramic | Kit electronic ventilators | Stainless steel bumper (€/m) | LED Lighting x shelf line |
| 12 | 173 € | 155 € xud | 80 € xud | 81 € | 75 | 77 € x nivel |
| 18 | 207 € | 155 € xud | 80 € xud | 124 € | 108 | 115 € x nivel |
| 25 | 303 € | 155 € xud | 80 € xud | 164 € | 137 | 148 € x nivel |
| 37 | 345 € | 155 € xud | 80 € xud | 247 € | 217 | 242 € x nivel |

KIT espejo superior y tope estante metacrilato, incluido de serie en el precio
Top KIT mirror and Methacrylate shelf stop included in price



| | |
|-----------------|---------|
| CRMG20533 12 H1 | 4.150 € |
| CRMG20533 18 H1 | 5.657 € |
| CRMG20533 25 H1 | 6.733 € |
| CRMG20533 37 H1 | 9.111 € |

| | |
|-----------------|---------|
| CRMG22533 12 H1 | 4.328 € |
| CRMG22533 18 H1 | 5.907 € |
| CRMG22533 25 H1 | 7.098 € |
| CRMG22533 37 H1 | 9.612 € |

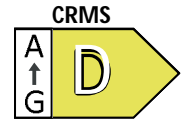
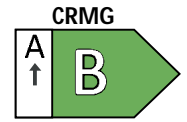
| | |
|-----------------|---------|
| CRMS20533 12 H1 | 3.652 € |
| CRMS20533 18 H1 | 4.576 € |
| CRMS20533 25 H1 | 5.381 € |
| CRMS20533 37 H1 | 7.314 € |

| | |
|-----------------|---------|
| CRMS22533 12 H1 | 3.837 € |
| CRMS22533 18 H1 | 4.811 € |
| CRMS22533 25 H1 | 5.664 € |
| CRMS22533 37 H1 | 7.707 € |

| Modelo | Longitud (sin costados) | Área estantes refrigerados m ² | Superficie total exposicion (TDA) | Volumen neto (L) | Estantes | Puertas |
|-----------------|-------------------------|---|-----------------------------------|------------------|----------|---------|
| Model | Length (without sides) | Refrigerated shelf area m ² | Total display area (TDA) | Net volume (L) | Shelves | Doors |
| CRMG20533 12 H1 | 1250 | 3,24 | 1,85 | 902 | 3 | 2 |
| CRMG20533 18 H1 | 1875 | 4,85 | 2,78 | 1353 | 6 | 3 |
| CRMG20533 25 H1 | 2500 | 6,47 | 3,7 | 1804 | 6 | 4 |
| CRMG20533 37 H1 | 3750 | 9,71 | 5,89 | 2706 | 9 | 6 |
| CRMG22533 12 H1 | 1250 | 3,24 | 2,02 | 1016 | 3 | 2 |
| CRMG22533 18 H1 | 1875 | 4,85 | 3,03 | 1525 | 6 | 3 |
| CRMG22533 25 H1 | 2500 | 6,47 | 4,04 | 2033 | 6 | 4 |
| CRMG22533 37 H1 | 3750 | 9,71 | 6,42 | 3049 | 9 | 6 |
| CRMS20533 12 H1 | 1250 | 3,24 | 2,1 | 902 | 3 | - |
| CRMS20533 18 H1 | 1875 | 4,85 | 3,15 | 1353 | 6 | - |
| CRMS20533 25 H1 | 2500 | 6,47 | 4,2 | 1804 | 6 | - |
| CRMS20533 37 H1 | 3750 | 9,71 | 6,3 | 2706 | 9 | - |
| CRMS22533 12 H1 | 1250 | 3,24 | 2,29 | 1016 | 3 | - |
| CRMS22533 18 H1 | 1875 | 4,85 | 3,43 | 1525 | 6 | - |
| CRMS22533 25 H1 | 2500 | 6,47 | 4,58 | 2033 | 6 | - |
| CRMS22533 37 H1 | 3750 | 9,71 | 6,86 | 3049 | 9 | - |

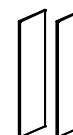
- Mueble vertical para conectar a unidad motocondensadora o central frigorífica con capacidad y visibilidad optimizada del producto
- Modelo CRMS: cortina de noche manual y frente cuba inferior de metacrilato
- Modelo CRMG: puertas abatibles sin marco, frontal completo de cristal con serigrafía reducida, apertura máxima 93° y bloqueo de apertura manual. Autocierre con barra de torsión de gran durabilidad- Exterior en color negro RAL 9005, franja superior e inferior en chapa a elegir entre los colores disponibles
- Interior en chapa de acero acabado EPOXI blanco RAL-9003 (negro RAL-9005 al mismo precio)
- Costados, no incluidos en el precio (30 mm x ud)
- Estantes regulables en altura e inclinación, con portaprecios de 40 mm incluidos
- Iluminación LED 24v 4000k
- El paragolpes de tubo opcional en todos los modelos (no incluido de serie)
- Ventiladores electromecánicos, opcional electrónicos
- Evaporador ventilado con recubrimiento anticorrosión acabado epoxi
- Desescarche natural del evaporador
- Se recomienda canalizar el agua de descarche hasta acometida de aguas.
- Desagüe con sifón 40mm de diámetro
- Salida de tuberías: posibilidad por parte inferior, superior o trasera
- Control electrónico con sonda de ambiente y descarche
- Clase climática 3 (25°C, 60 H.R)
- Temperatura de producto, según EN-ISO-23953:
H1: +1°+10°C, apropiado para frutas y verduras.

- Vertical remote cabinet to connect to a motor-condenser unit or refrigeration unit with optimized capacity and visibility of the product
- CRMS model: manual night blind and lower methacrylate tank front
- CRMG model: Frameless hinged doors, full glass front with reduced screen printing, maximum opening 93° and manual opening lock. Durable torsion bar self-closing- Exterior in black RAL 9005, upper and lower strip in metal, from the available colors
- Interior in white EPOXY RAL-9003 finished sheet steel (black RAL-9005 same price)
- Sides, not included in the price (30 mm each)
- Shelves adjustable in height and inclination, with 40 mm price holder included
- LED lighting 24v 4000k
- SS optional bumper (not included as standard)
- Electromechanical fans, optional electronic
- Ventilated evaporator with epoxy finish anti-corrosion coating
- Natural defrost of the evaporator
- The water defrost outlet must be channeled to the water connection.
- Drain with 40mm diameter siphon
- Pipe outlet: possibility from bottom, top or rear
- Electronic control with room probe and defrost
- Climate class 3 (25°C, 60 H.R)
- Product temperature, according to EN-ISO-23953:
H1: + 1° + 10° C, suitable for fruits and vegetables.



CRMG20533 18 H1

Costados CIEGOS con espejo
Paragolpes y decoración, opcionales
BLIND with mirror design sides
Bumper and decoration as optionals



CIEGO - BLIND

| | |
|----------|-------------|
| LC20533 | 310 € x KIT |
| LCI22533 | 310 € X KIT |

espejos incluidos - mirrors included

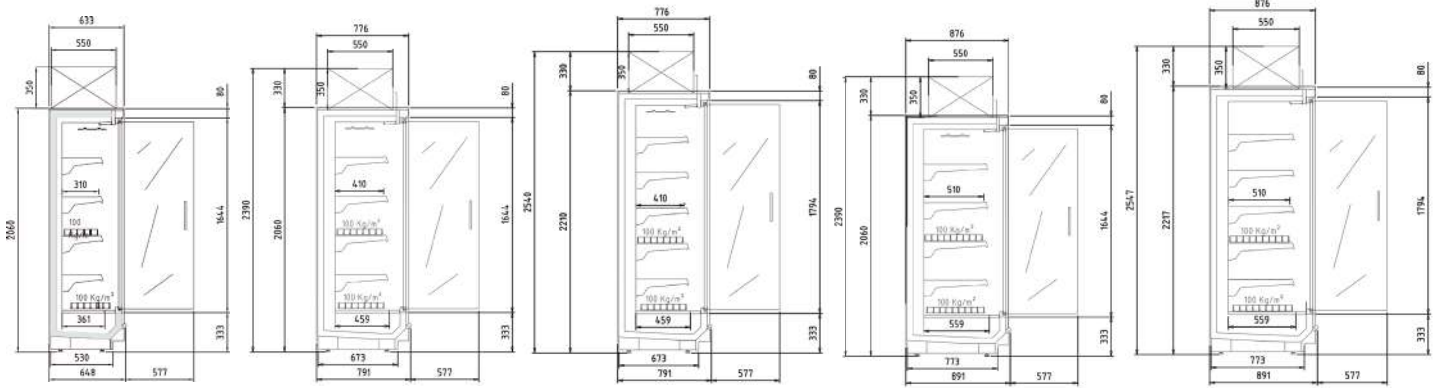


VISION

| | |
|---------|-------------|
| LV20533 | 310 € x KIT |
| LV22533 | 310 € X KIT |

| Modelo | Exterior lacado | Lacado costado Ciego / Visión | Lacado costado Panorámico | Kit ventiladores electronicos | Paragolpes tubo inox (€/m) | Iluminación LED x nivel estantes |
|--------|--------------------|-------------------------------|---------------------------|-------------------------------|------------------------------|----------------------------------|
| Model | Lacquered exterior | Lacquered side Blind / Vision | Lacquered side Panoramic | Kit electronic ventilators | Stainless steel bumper (€/m) | LED Lighting x shelf line |
| 12 | 173 € | 155 € xud | 80 € xud | 81 € | 75 | 77 € x nivel |
| 18 | 207 € | 155 € xud | 80 € xud | 124 € | 108 | 115 € x nivel |
| 25 | 303 € | 155 € xud | 80 € xud | 164 € | 137 | 148 € x nivel |
| 37 | 345 € | 155 € xud | 80 € xud | 247 € | 217 | 242 € x nivel |

KIT espejo superior y tope estante metacrilato, incluido de serie en el precio
Top KIT mirror and Methacrylate shelf stop included in price



| | | | | | | | | | |
|-----------------|---------|-----------------|---------|-----------------|---------|-----------------|---------|-----------------|----------|
| CPMG20033 12 M | 3.966 € | CPMG20133 12 M | 3.891 € | CPMG22133 12 M | 4.084 € | CPMG20333 12 M | 3.966 € | CPMG22333 12 M | 4.191 € |
| CPMG20033 18 M | 5.138 € | CPMG20133 18 M | 5.138 € | CPMG22133 18 M | 5.485 € | CPMG20333 18 M | 5.236 € | CPMG22333 18 M | 5.532 € |
| CPMG20033 25 M | 6.181 € | CPMG20133 25 M | 6.362 € | CPMG22133 25 M | 6.686 € | CPMG20333 25 M | 6.362 € | CPMG22333 25 M | 6.725 € |
| CPMG20033 37 M | 8.974 € | CPMG20133 37 M | 9.238 € | CPMG22133 37 M | 9.542 € | CPMG20333 37 M | 9.282 € | CPMG22333 37 M | 9.815 € |
| CPMG20033 12 H1 | 3.926 € | CPMG20133 12 H1 | 3.964 € | CPMG22133 12 H1 | 4.162 € | CPMG20333 12 H1 | 4.041 € | CPMG22333 12 H1 | 4.231 € |
| CPMG20033 18 H1 | 5.234 € | CPMG20133 18 H1 | 5.234 € | CPMG22133 18 H1 | 5.580 € | CPMG20333 18 H1 | 5.335 € | CPMG22333 18 H1 | 5.636 € |
| CPMG20033 25 H1 | 6.298 € | CPMG20133 25 H1 | 6.360 € | CPMG22133 25 H1 | 6.801 € | CPMG20333 25 H1 | 6.483 € | CPMG22333 25 H1 | 6.853 € |
| CPMG20033 37 H1 | 9.145 € | CPMG20133 37 H1 | 9.278 € | CPMG22133 37 H1 | 9.615 € | CPMG20333 37 H1 | 9.460 € | CPMG22333 37 H1 | 10.003 € |

| Modelo | Longitud (sin costados) | Área estantes refrigerados m2 | Superficie total exposición (TDA) | Volumen neto (L) | Estantes | Puertas |
|----------------|-------------------------|-------------------------------|-----------------------------------|------------------|----------|---------|
| Model | Length (without sides) | Refrigerated shelf area m2 | Total display area (TDA) | Net volume (L) | Shelves | Doors |
| CPMG20033 12 M | 1250 | x | x | x | 4 | 2 |
| CPMG20033 18 M | 1875 | x | x | x | 8 | 3 |
| CPMG20033 25 M | 2500 | x | x | x | 8 | 4 |
| CPMG20033 37 M | 3750 | x | x | x | 12 | 6 |
| CPMG20133 12 M | 1250 | 2,62 | 1,76 | 700 | 4 | 2 |
| CPMG20133 18 M | 1875 | 3,94 | 2,64 | 1050 | 8 | 3 |
| CPMG20133 25 M | 2500 | 5,25 | 3,52 | 1400 | 8 | 4 |
| CPMG20133 37 M | 3750 | 7,87 | 5,60 | 2100 | 12 | 6 |
| CPMG22133 12 M | 1250 | 2,11 | 1,90 | 683 | 5 | 2 |
| CPMG22133 18 M | 1875 | 3,17 | 2,86 | 1025 | 10 | 3 |
| CPMG22133 25 M | 2500 | 4,22 | 3,81 | 1366 | 10 | 4 |
| CPMG22133 37 M | 3750 | 6,33 | 6,05 | 2049 | 15 | 6 |
| CPMG20333 12 M | 1250 | 3,25 | 1,74 | 871 | 4 | 2 |
| CPMG20333 18 M | 1875 | 4,87 | 2,61 | 1306 | 8 | 3 |
| CPMG20333 25 M | 2500 | 6,50 | 3,47 | 1742 | 8 | 4 |
| CPMG20333 37 M | 3750 | 9,75 | 5,52 | 2612 | 12 | 6 |
| CPMG22333 12 M | 1250 | 3,89 | 1,90 | 935 | 5 | 2 |
| CPMG22333 18 M | 1875 | 5,83 | 2,86 | 1402 | 10 | 3 |
| CPMG22333 25 M | 2500 | 7,77 | 3,81 | 1869 | 10 | 4 |
| CPMG22333 37 M | 3750 | 11,66 | 6,05 | 2804 | 15 | 6 |

características técnicas y constructivas sujetas a variación sin previo aviso

we reserve the right to change specifications whitout prior notice

- Unidad condensadora R-290, incluida en el precio
- Puertas abatibles sin marco, frontal completo de cristal con serigrafía reducida, apertura máxima 93° y bloqueo de apertura manual. Autocierre con barra de torsión de gran durabilidad- Exterior en color negro RAL 9005, franja superior e inferior en chapa a elegir entre los colores disponibles
- Interior en chapa de acero acabado EPOXI blanco RAL-9003 (negro RAL-9005 al mismo precio)
- Costados, no incluidos en el precio (30 mm x ud)
- Estantes regulables en altura e inclinación, con portaprecios de 40 mm incluidos
- Iluminación LED 24v 4000k en visera y montante vertical
- El paragolpes de tubo opcional en todos los modelos (no incluido de serie)
- Ventiladores electromecánicos, opcional electrónicos
- Evaporador ventilado con recubrimiento anticorrosión acabado epoxi
- Desescarche natural del evaporador
- Se recomienda canalizar el agua de descarche hasta acometida de aguas.
- Desagüe con sifón 40mm de diámetro
- Control electrónico con sonda de ambiente y descarche
- Clase climática 3 (25°C, 60 H.R)
- Temperatura de producto, según EN-ISO-23953:
 - M1: -1°+5°C, apropiado para carnes.
 - M2: -1°+7°C, apropiado para lácteos, delis y embutidos
 - H1: +1°+10°C, apropiado para frutas y verduras.

- R-290 condenser unit included in price
- Frameless hinged doors, full glass front with reduced screen printing, maximum opening 93° and manual opening lock. Durable torsion bar self-closing- Exterior in black RAL 9005, upper and lower strip in metal, from the available colors
- Interior in white EPOXY RAL-9003 finished sheet steel (black RAL-9005 same price)
- Sides, not included in the price (30 mm each)
- Shelves adjustable in height and inclination, with 40 mm price holder included
- LED lighting 24v 4000k horizontal and vertical frame
- SS optional bumper (not included as standard)
- Electromechanical fans, optional electronic
- Ventilated evaporator with epoxy finish anti-corrosion coating
- Natural defrost of the evaporator
- The water defrost outlet must be channeled to the water connection.
- Drain with 40mm diameter siphon
- Pipe outlet: possibility from bottom, top or rear
- Electronic control with room probe and defrost
- Climate class 3 (25-° C, 60 H.R)
- Product temperature, according to EN-ISO-23953:
 - M1: -1° + 5° C, suitable for meats.
 - M2: -1° + 7° C, suitable for dairy products, delis and cold cuts
 - H1: + 1° + 10° C, suitable for fruits and vegetables.

VITRINA EXPOSITORA MURAL motor incorporado

self-contained MULTIDECK display



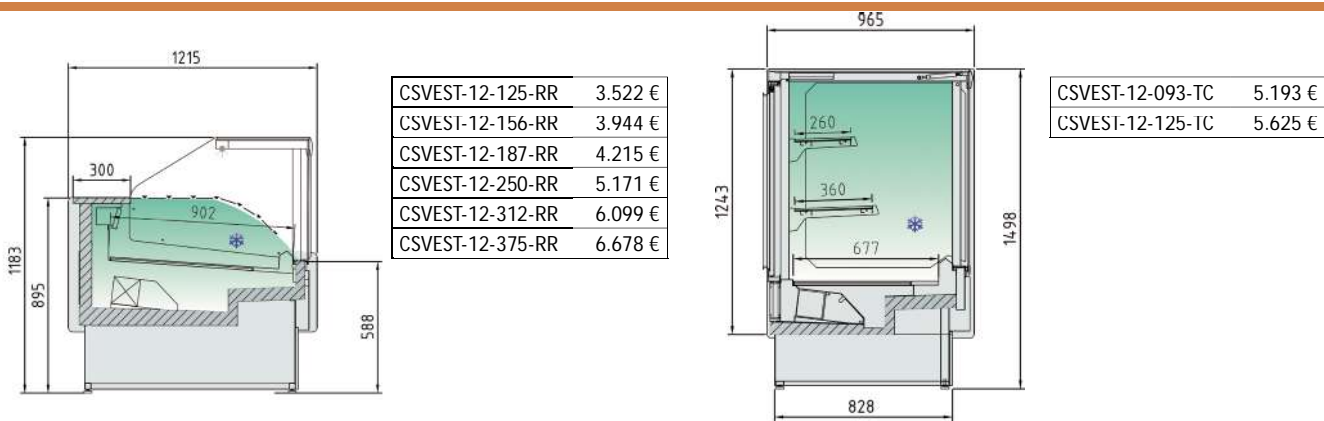
paragolpes opcionales
Bumpers as extra



PMG20133 18
paragolpes opcionales
Bumpers as extra

| Modelo | Exterior lacado | Lacado costado Ciego / Visión | Lacado costado Panorámico | Kit ventiladores electronicos | Kit espejo superior | Paragolpes tubo inox (€/m) | Topo estante metacrilato | Iluminación LED x nivel estantes |
|--------|--------------------|-------------------------------|---------------------------|-------------------------------|---------------------|------------------------------|--------------------------|----------------------------------|
| Model | Lacquered exterior | Lacquered side Blind / Vision | Lacquered side Panoramic | Kit electronic ventilators | Top kit mirror | Stainless steel bumper (€/m) | Methacrylate shelf stop | LED Lighting x shelf line |
| 12 | 173 € | 155 € xud | 80 € xud | 81 € | 84 € | 75 | 34 € x nivel | 77 € x nivel |
| 18 | 207 € | 155 € xud | 80 € xud | 124 € | 116 € | 108 | 56 € x nivel | 115 € x nivel |
| 25 | 303 € | 155 € xud | 80 € xud | 164 € | 165 € | 137 | 66 € x nivel | 148 € x nivel |
| 37 | 345 € | 155 € xud | 80 € xud | 247 € | 229 € | 217 | 99 € x nivel | 242 € x nivel |

PVP OPCIONALES solo para integrar en vitrinas durante su fabricación - OPTIONAL PRICES ONLY to integrate into showcases for manufacturing



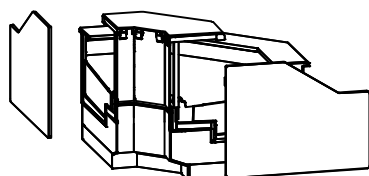
| Modelo | Longitud (sin costados) | Área estantes refrigerados m² | Superficie total exposición | Volumen neto |
|------------------|-------------------------|-------------------------------|-----------------------------|--------------|
| Model | Length (without sides) | Refrigerated shelf area m² | Total display area (TDA) | Net volume |
| CSVEST-12-125-RR | 1250 | 0,84 | 1,58 | 490 |
| CSVEST-12-156-RR | 1250 | 1,05 | 1,29 | 241 |
| CSVEST-12-187-RR | 1563 | 1,31 | 1,61 | 302 |
| CSVEST-12-250-RR | 1875 | 1,57 | 1,93 | 362 |
| CSVEST-12-312-RR | 2500 | 2,10 | 2,58 | 482 |
| CSVEST-12-375-RR | 3125 | 2,62 | 3,22 | 603 |
| CSVEST-12-AP90 | 3750 | 3,14 | 3,87 | 724 |
| CSVEST-12-AN90 | 1562 | 1,31 | 1,70 | 302 |
| CSVEST-12-093-TC | 1562 | 1,27 | 1,12 | 256 |
| CSVEST-12-125-TC | 1250 | 0.84 | 1,58 | 490 |

características técnicas y constructivas sujetas a variación sin previo aviso

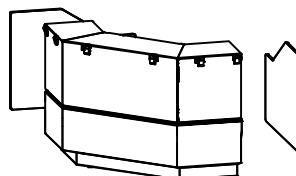
we reserve the right to change specifications whitout prior notice

- Vitrina remota de servicio asistido para conectar a unidad motocondensadora o central frigorífica.
 - Costados, no incluidos en el precio
 - Cristal frontal templado securizado elevable
 - Encimera de trabajo en acero inoxidable AISI-304
 - Sin estante de cristal intermedio
 - Perfilera en aluminio anodizado
 - Exterior: góndola en chapa plastificada RAL 9005, franja superior e inferior en chapa a elegir de colores disponibles (puede tener incremento)
 - Interior pintado en epoxi blanco RAL 9003, negro al mismo precio
 - Salida de tuberías por parte inferior
 - Evaporador ventilado con recubrimiento anticorrosión acabado epoxi
 - Desescarche natural del evaporador
 - Ventiladores electromecánicos
 - Control electrónico e indicador de temperatura en parte delantera de plano de exposición
 - Iluminación LED 24v 4000k en encimera superior
 - Temperatura de producto, según EN-ISO-23953:
 - M1: -1°+5°C, apropiado para carnes y embutidos
 - Clase climática 4 (30°C, 55 %H.R)
 - Laterales visión incluidos en el precio (espesor 40mm), opcional panorámicos (espesor 20mm)
 - El paragolpes de tubo es opcional en todos los modelos (no incluido de serie)
 - Se recomienda canalizar el agua de descarche hasta acometida de aguas
 - Refrigeración por otros gases: CONSULTAR
- Serve over counter ready to connect to condensing unit or refrigeration plant
 - Sides, not included in the price (30 mm each)
 - Tempered securized liftable frontal glass
 - Worktop in stainless steel AISI 304
 - Without intermediate glass shelf
 - Anodized aluminum profiling
 - Exterior: gondola in plasticized sheet metal RAL 9005, upper and lower strip in sheet metal to choose from available colors (may have price increase)
 - Interior painted in white epoxy RAL 9003, black at the same price
 - Pipe outlet by bottom
 - Ventilated evaporator with epoxy finish anti-corrosion coating
 - Adjustable shelves in height and angle, with 40 mm price holders included
 - Natural defrost of evaporator
 - Electromechanic fans
 - Electronic control and temperature indicator in exposition deck
 - 24v LED lighting on superior worktop in 4000k colour
 - Product temperature, according to EN-ISO-23953:
 - M1: -1°+5°C, suitable for meat and sausages
 - Climatic class 4 (30°C, 55% H.R)
 - Side view included in the price (thickness 40mm), optional panoramic (thickness 20mm)
 - Stainless steel bumper is an optional in every model (standard not included)
 - It is recommended to channel the defrost water to water supply or automatic
 - Cooling by other gases: CONSULT

| Modelo | Costados ABS 30 mm (ud) | Costados panorámicos 20 mm (ud) | Lacado exterior (sin costados) | Lacado costados (ud) | Iluminación led extra | Puertas Cierre Plexi | Cierre cortina | Separador genero | Separador ambiente | Paragolpes tubo inox (€/m) | Plano exp. escalón | Ventiladores electronicos |
|-----------------------|-------------------------|---------------------------------|---|----------------------|-----------------------|----------------------|----------------|------------------|--------------------|------------------------------|-------------------------|---------------------------|
| Model | ABS sides 30 mm (ud) | Panoramic sides 20 mm (ud) | Lacquered exterior (sides not included) | sides lacquered (ud) | Led lighting extra | Plexi slide Doors | Night blind | Separator genr | Separator ambience | Stainless steel bumper (€/m) | kit shelf exposure step | Electronic fans |
| CSVEST-12-TC | no | 402 €xud | consultar | no | consultar | no | no | no | no | consultar | no | consultar |
| CSVEST-12-125-RR | 244 €xud | 402 €xud | 471 € | 156 € | 78 € | 173 € | 242 € | 72 € | 143 € | 75 € | 150 € | consultar |
| CSVEST-12-156-RR | 244 €xud | 402 €xud | 481 € | 156 € | 93 € | 201 € | 292 € | 72 € | 143 € | 90 € | 212 € | consultar |
| CSVEST-12-187-RR | 244 €xud | 402 €xud | 489 € | 156 € | 112 € | 252 € | 321 € | 72 € | 143 € | 108 € | 292 € | consultar |
| CSVEST-12-250-RR | 244 €xud | 402 €xud | 495 € | 156 € | 148 € | 335 € | 378 € | 72 € | 143 € | 137 € | 363 € | consultar |
| CSVEST-12-312-RR | 244 €xud | 402 €xud | 502 € | 156 € | 160 € | 397 € | 581 € | 72 € | 143 € | 180 € | 421 € | consultar |
| CSVEST-12-375-RR | 244 €xud | 402 €xud | 780 € | 156 € | 222 € | 500 € | 640 € | 72 € | 143 € | 217 € | 583 € | consultar |
| CSVEST-12-AP90 / AN90 | 244 €xud | 402 €xud | 502 € | 156 € | 80€ | 271 € | no | 72 € | 143 € | no | no | consultar |

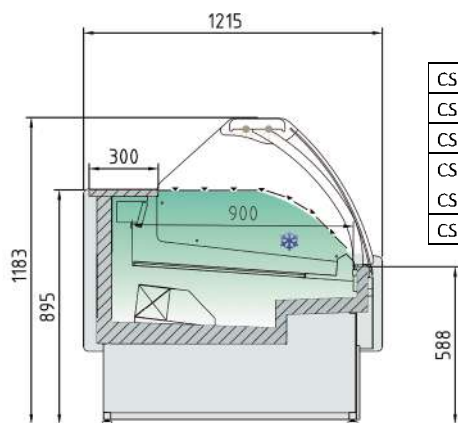


CSVEST-12-AN90-RR 8.607 €

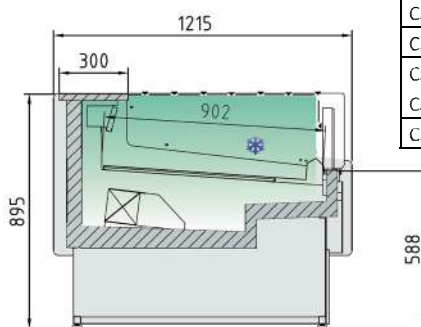


CSVEST-12-AP90-RR 6.151 €





| | |
|------------------|---------|
| CSVESAT-12-125-C | 3.460 € |
| CSVESAT-12-156-C | 3.787 € |
| CSVESAT-12-187-C | 4.144 € |
| CSVESAT-12-250-C | 5.040 € |
| CSVESAT-12-312-C | 6.127 € |
| CSVESAT-12-375-C | 7.239 € |



| | |
|----------------|---------|
| CSVESAT-12-125 | 3.432 € |
| CSVESAT-12-156 | 3.796 € |
| CSVESAT-12-187 | 3.923 € |
| CSVESAT-12-250 | 4.653 € |
| CSVESAT-12-312 | 5.581 € |
| CSVESAT-12-375 | 6.215 € |

| Modelo | Longitud (sin costados) | Área estantes refrigerados m ² | Superficie total exposicion | Volumen neto |
|------------------|-------------------------|---|-----------------------------|--------------|
| Model | Length (without sides) | Refrigerated shelf area m ² | Total display area (TDA) | Net volume |
| CSVESAT-12-125-C | 1250 | 1,05 | 1,00 | 241 |
| CSVESAT-12-156-C | 1563 | 1,31 | 1,61 | 302 |
| CSVESAT-12-187-C | 1875 | 1,57 | 1,50 | 362 |
| CSVESAT-12-250-C | 2500 | 2,10 | 2,00 | 482 |
| CSVESAT-12-312-C | 3125 | 2,62 | 2,50 | 603 |
| CSVESAT-12-375-C | 3750 | 3,14 | 3,01 | 724 |
| CSVESAT-12-AP90 | 1562 | 1,31 | 1,35 | 302 |

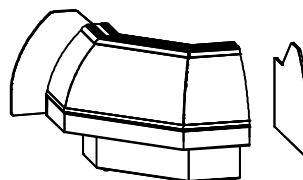
características técnicas y constructivas sujetas a variación sin previo aviso

we reserve the right to change specifications whitout prior notice

- Vitrina remota de servicio asistido para conectar a unidad motocondensadora o central frigorífica.
- Cristal frontal templado securizado elevable
- Encimera de trabajo en acero inoxidable AISI-304
- Sin estante de cristal intermedio
- Perfilera en aluminio anodizado
- Exterior: zócalo inferior en RAL 9005, franja superior e inferior en chapa a elegir de colores disponibles
- Interior pintado en epoxi blanco RAL 9003
- Salida de tuberías por parte inferior
- Evaporador ventilado con recubrimiento anticorrosión acabado epoxi
- Desescarche natural del evaporador
- Ventiladores electromecánicos
- Control electrónico e indicador de temperatura en parte delantera de plano de exposición
- Iluminación LED 24v 4000k en encimera superior
- Temperatura de producto, según EN-ISO-23953:
- M1: -1°+5°C, apropiado para carnes y embutidos
- Clase climática 4 (30°C, 55 %H.R)
- Laterales visión incluidos en el precio (espesor 40mm), opcional panorámicos (espesor 20mm)
- El paragolpes de tubo es opcional en todos los modelos (no incluido de serie)
- Se recomienda canalizar el agua de descarche hasta acometida de aguas

- Serve over counter ready to connect to condensing unit or refrigeration plant
- Tempered securized liftable frontal glass
- Worktop in stainless steel AISI 304
- Without intermediate glass shelf
- Anodized aluminum profiling
- As standard: plinth in colour RAL 9005, inferior and superior decorative stripe choose from available colours
- Interior painted in white epoxy RAL 9003
- Pipe outlet by bottom
- Ventilated evaporator with epoxy finish anti-corrosion coating
- Natural defrost of evaporator
- Electromechanic fans
- Electronic control and temperature indicator in exposition deck
- 24v LED lighting on superior worktop in 4000k colour
- Product temperature, according to EN-ISO-23953:
- M1: -1°+5°C, suitable for meat and sausages
- Climatic class 4 (30°C, 55% H.R)
- Side view included in the price (thickness 40mm), optional panoramic (thickness 20mm)
- Stainless steel bumper is an optional in every model (standard not included)
- It is recommended to channel the defrost water to water supply or automatic

| Modelo | Costados ABS 30 mm (ud) | Costados panorámicos 20 mm (ud) | Lacado exterior (sin costados) | Lacado costados (ud) | Iluminación led extra | Puertas Cierre Plexi | Cierre cortina | Separador genero | Separador ambiente | Paragolpes tubo inox (€/m) | Plano exp. escalón | Ventiladores electronicos |
|-------------------|-------------------------|---------------------------------|---|----------------------|-----------------------|----------------------|----------------|------------------|--------------------|------------------------------|-------------------------|---------------------------|
| Model | ABS sides 30 mm (ud) | Panoramic sides 20 mm (ud) | Lacquered exterior (sides not included) | sides lacquered (ud) | Led lighting extra | Plexi slide Doors | Night blind | Separator genr | Separator ambience | Stainless steel bumper (€/m) | kit shelf exposure step | Electronic fans |
| CSVESAT-12-125-RR | 244 €xud | 402 €xud | 471 € | 156 € | 78 € | 173 € | 242 € | 72 € | 143 € | 75 € | 150 € | consultar |
| CSVESAT-12-156-RR | 244 €xud | 402 €xud | 481 € | 156 € | 93 € | 201 € | 292 € | 72 € | 143 € | 90 € | 212 € | consultar |
| CSVESAT-12-187-RR | 244 €xud | 402 €xud | 489 € | 156 € | 112 € | 252 € | 321 € | 72 € | 143 € | 108 € | 292 € | consultar |
| CSVESAT-12-250-RR | 244 €xud | 402 €xud | 495 € | 156 € | 148 € | 335 € | 378 € | 72 € | 143 € | 137 € | 363 € | consultar |
| CSVESAT-12-312-RR | 244 €xud | 402 €xud | 502 € | 156 € | 160 € | 397 € | 581 € | 72 € | 143 € | 180 € | 421 € | consultar |
| CSVESAT-12-375-RR | 244 €xud | 402 €xud | 780 € | 156 € | 222 € | 500 € | 640 € | 72 € | 143 € | 217 € | 583 € | consultar |
| CSVESAT-12-AP90 | 244 €xud | 402 €xud | 502 € | 156 € | 80€ | 271 € | no | 72 € | 143 € | no | no | consultar |



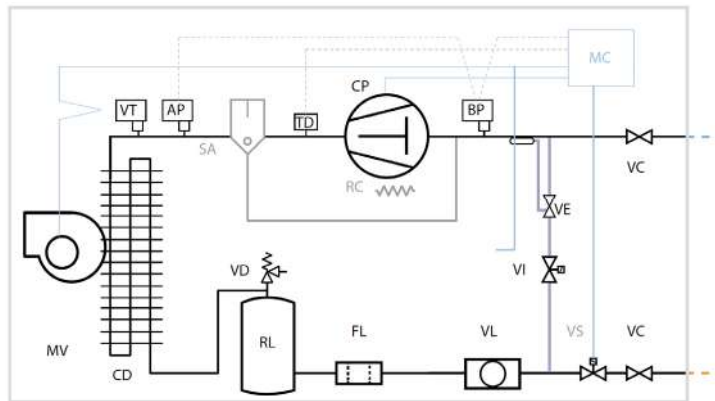
CSVESI-12-AP90-C 6.799 €

- Refrigerante R-449A o R-134a, o refrigerantes alternativos.
 - Compresor hermético alternativo, montado sobre amortiguadores, con silenciador de descarga y clixon interno.
 - Batería condensadora de alta eficiencia de tubos de cobre y aletas de aluminio.
 - Turbina centrífuga con presión estática disponible para la conducción del aire de condensación (versión centrífuga).
 - Circuito frigorífico equipado con presostatos de alta y baja presión, filtro cerámico, recipiente y visor de líquido.
 - Control digital de presión de condensación con el opcional de controlador electrónico, y control de condensación todo / nada en condensadoras sin cuadro eléctrico.
 - Control proporcional de presión de condensación mediante variación de velocidad del motoventilador (incluido a partir de MDH serie 4).
 - Cuadro eléctrico de potencia y maniobra, con protección de compresor y motoventilador.
 - Centralita electrónica de control del evaporador (en versiones -N).
 - Separador de aceite integrado (en versiones multiservicio -V).
 - Inyección de líquido en modelos de baja temperatura con R-449A.
- Gas refrigerante no incluido
- Versiones -N: Sin controlador electrónico: diseñada para el control de paro / marcha por baja presión (caída por baja o pump down).

Con controlador electrónico: incorpora el avanzado controlador electrónico XM670K para la gestión de la unidad condensadora y del evaporador, permite integrar opcionalmente la válvula solenoide.

- R-449A or R-134a refrigerant, or alternative refrigerants.
- Hermetic reciprocating compressor, mounted on shock absorbers, with discharge silencer and internal clixon.
- High efficiency condensing coil made of copper tubes and aluminum fins.
- Centrifugal turbine with static pressure available for conducting condensation air (centrifugal version).
- Refrigeration circuit equipped with high and low pressure switches, ceramic filter, container and liquid sight glass.
- Digital control of condensation pressure with the optional electronic controller, and on / off condensation control in condensers without electrical panel.
- Proportional control of condensation pressure by varying the fan speed (included from MDH series 4).
- Power and maneuvering electrical panel, with compressor and fan motor protection.
- Electronic evaporator control unit (-N versions).
- Integrated oil separator (in multi-service -V versions).
- Liquid injection in low temperature models with R-449A.
- Refrigerant gas not included
- N versions: Without electronic controller: designed for the control of stop / start due to low pressure (drop due to low or pump down).

With electronic controller: it incorporates the advanced electronic controller XM670K for the management of the condensing unit and the evaporator, it allows to optionally integrate the solenoid valve.



EQUIPAMIENTO ADICIONAL VERSIÓN -N CON CONTROLADOR ELECTRÓNICO (MDH-C Y BDH-C)
MC: MICROCONTROLADOR ELECTRÓNICO

- EQUIPAMIENTO BÁSICO
- CD: CONDENSADOR
 - CP: COMPRESOR
 - FL: FILTRO
 - MV: MOTOVENTILADOR
 - RL: RECIPIENTE DE LÍQUIDO
 - VL: VISOR DE LÍQUIDO
 - VC: VÁLVULA SERVICIO DE 3 VÍAS (hasta conexiones 3/4")
 - VD: VÁLVULA DE SEGURIDAD

- EQUIPAMIENTO OPCIONAL
- RC: RESISTENCIA DE CÁRTER
 - SA: SEPARADOR DE ACEITE
 - VS: VÁLVULA SOLENOIDE

- SISTEMA DE INYECCIÓN DE LÍQUIDO (SOLO BDH)
- TD: TERMOSTATO DE DESCARGA
 - VE: VÁLVULA DE EXPANSIÓN
 - VI: VÁLVULA SOLENOIDE DE LÍQUIDO



OPCIONES

- Cambio a alimentación 400 V-III-50 Hz. + 8 %
- Control de condensación proporcional por variación de velocidad (serie 1,2 y 3). + 250 €
- Separador de aceite (ya incluido en versiones -V). + 590 €
- Resistencia de cárter. + 60 €
- Válvula solenoide integrada con cuerpo y bobina (excepto versiones -V). + 145 €
- Recubrimiento anticorrosión de batería. + 8 %
- Compuerta de descarga antirretorno (equipos centrífugos). + 25 €
- Adaptación de impulsión de aire a conducto circular. + 100 €
- Impulsión vertical (equipos centrífugos).
- Cuadro eléctrico y centralita electrónica para el control de la unidad condensadora y el evaporador. + 5 %
- Mando multifunción de mayor tamaño. + 150 €

OPTIONS

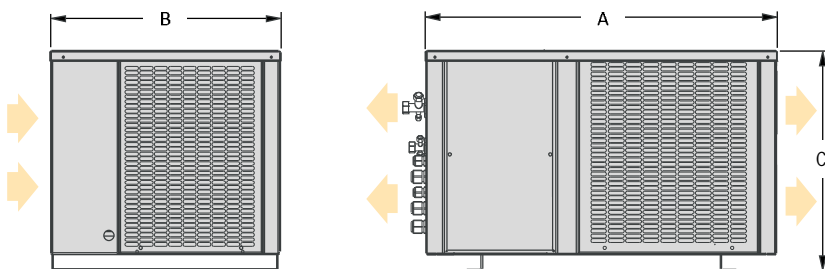
- Change to power supply 400 V-III-50 Hz. + 8%
- Proportional condensation control by variation of speed (series 1,2 and 3). + 250 €
- Oil separator (already included in -V versions). + 590 €
- Crankcase heater. + 60 €
- Integrated solenoid valve with body and coil (except -V versions). + 145 €
- Battery anti-corrosion coating. + 8%
- Non-return discharge gate (centrifugal equipment). + 25 €
- Adaptation of air supply to circular duct. + 100 €
- Vertical drive (centrifugal equipment).
- Electrical panel and electronic control unit for the control of the condensing unit and evaporator. + 5%



230 V-I-50 Hz / 400 V-III-50 Hz | **Media temp.** | Compresor hermético | **R-134a** / R-449A

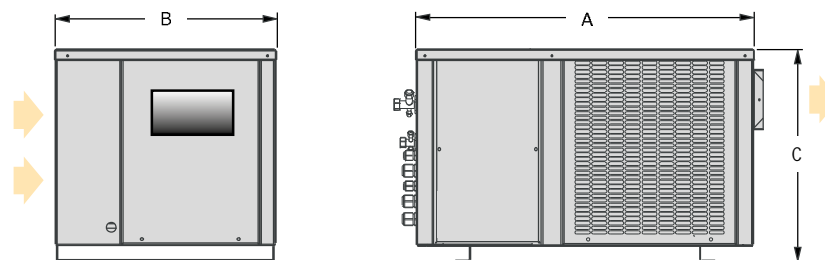
| Versión axial | Compresor | | Potencia frigorífica EN13215 (W) ⁽¹⁾ Tª evap. -10 °C | Potencia frigorífica (W) ⁽²⁾ Temperatura de evaporación | | | | Potencia absorb. nominal (kW) | C.O.P. S.E.P.R. ⁽³⁾ | Intens. máxima absorb. (A) | Conexión frigorífica Liq - Gas | Peso (kg) | Nivel presión sonora dB(A) ⁽⁴⁾ | PVP versión NY / NG (€) | Versión centrífuga | | | |
|---------------|----------------|-------|--|---|-------|-------|--------|-------------------------------|--------------------------------|----------------------------|--------------------------------|-----------|---|-------------------------|--------------------|----------------|---------------|------------------------------|
| | Serie / Modelo | CV | | Tensión | 0 °C | -5 °C | -10 °C | | | | | | | | -15 °C | Serie / Modelo | Caudal (m³/h) | P.E.D. (mmca) ⁽⁵⁾ |
| R-134a | MDH-NY-0 010 | 3/8 | 590 | 880 | 560 | 430 | 0,37 | {1,54} | 4,0 | 1/4"-3/8" | 37 | 23 | 1.553 € | MDH-CY-0 010 | 375 | 8 | 1.779 € | |
| | MDH-NY-0 015 | 1/2 | 830 | 1 210 | 780 | 600 | 0,51 | {1,58} | 5,0 | 1/4"-3/8" | 40 | 30 | 1.706 € | MDH-CY-0 015 | 375 | 8 | 2.007 € | |
| | MDH-NY-1 015 | 1/2 | 870 | 1 290 | 820 | 625 | 0,50 | {1,69} | 5,0 | 1/4"-1/2" | 41 | 30 | 1.777 € | MDH-CY-1 015 | 575 | 8 | 2.141 € | |
| | MDH-NY-1 026 | 3/4 | 1 270 | 1 890 | 1 190 | 920 | 0,72 | {1,72} | 9,0 | 1/4"-1/2" | 48 | 26 | 2.118 € | MDH-CY-1 026 | 575 | 8 | 2.288 € | |
| | MDH-NY-1 033 | 1 | 1 630 | 2 310 | 1 500 | 1 170 | 0,84 | {1,87} | 9,0 | 1/4"-1/2" | 50 | 31 | 2.180 € | MDH-CY-1 033 | 575 | 8 | 2.695 € | |
| | MDH-NY-2 053 | 1 1/2 | 2 250 | 3 470 | 2 120 | 1 560 | 1,25 | {1,77} | 12,0 | 1/4"-5/8" | 63 | 37 | 2.776 € | MDH-CY-2 053 | 1 000 | 12 | 3.280 € | |
| | MDH-NY-3 074 | 2 | 3 410 | 5 080 | 3 180 | 2 390 | 1,61 | {2,06} | 16,0 | 1/4"-3/4" | 84 | 44 | 3.402 € | MDH-CY-3 074 | 1 500 | 14 | 3.747 € | |
| | MDH-NY-4 086 | 4 | 4 310 | 6 620 | 4 040 | 3 040 | 1,97 | {2,13} | 14,0 | 3/8"-7/8" | 107 | 48 | 4.055 € | MDH-CY-4 086 | 3 500 | 10 | 5.138 € | |
| | MDH-NY-4 108 | 5 | 5 260 | 7 920 | 4 910 | 3 690 | 2,39 | {2,88} | 17,0 | 3/8"-7/8" | 109 | 45 | 4.526 € | MDH-CY-4 108 | 3 500 | 10 | 5.607 € | |
| | MDH-NY-4 136 | 6 1/2 | 6 700 | 9 570 | 6 210 | 4 730 | 3,24 | | 20,0 | 3/8"-1 1/8" | 112 | 44 | 4.948 € | MDH-CY-4 136 | 3 500 | | 6.033 € | |
| R-449A | MDH-NG-0 008 | 1/3 | 620 | 990 | 650 | 510 | 0,42 | {1,53} | 4,0 | 1/4"-3/8" | 46 | 28 | 1.435 € | MDH-CG-0 008 | 375 | 8 | 1.636 € | |
| | MDH-NG-0 010 | 3/8 | 800 | 1 250 | 830 | 660 | 0,52 | {1,57} | 5,0 | 1/4"-3/8" | 46 | 33 | 1.480 € | MDH-CG-0 010 | 375 | 8 | 1.816 € | |
| | MDH-NG-0 012 | 1/2 | 950 | 1 435 | 980 | 780 | 0,60 | {1,61} | 6,0 | 1/4"-3/8" | 46 | 33 | 1.550 € | MDH-CG-0 012 | 375 | 8 | 1.941 € | |
| | MDH-NG-1 014 | 1/2 | 1 150 | 1 770 | 1 190 | 950 | 0,69 | {1,69} | 6,0 | 1/4"-1/2" | 50 | 33 | 1.686 € | MDH-CG-1 014 | 575 | 8 | 2.018 € | |
| | MDH-NG-1 016 | 5/8 | 1 290 | 2 020 | 1 340 | 1 040 | 0,78 | {1,71} | 7,0 | 1/4"-1/2" | 60 | 33 | 1.874 € | MDH-CG-1 016 | 575 | 8 | 2.156 € | |
| | MDH-NG-1 018 | 3/4 | 1 560 | 2 360 | 1 600 | 1 270 | 0,94 | {1,72} | 8,0 | 1/4"-1/2" | 60 | 33 | 1.970 € | MDH-CG-1 018 | 575 | 8 | 2.366 € | |
| | MDH-NG-2 024 | 1 | 2 070 | 3 270 | 2 150 | 1 680 | 1,10 | {1,93} | 12,0 | 3/8"-5/8" | 60 | 33 | 2.162 € | MDH-CG-2 024 | 1 000 | 12 | 2.713 € | |
| | MDH-NG-2 026 | 1 1/4 | 2 300 | 3 550 | 2 370 | 1 870 | 1,24 | {1,91} | 13,0 | 3/8"-5/8" | 61 | 34 | 2.196 € | MDH-CG-2 026 | 1 000 | 12 | 2.922 € | |
| | MDH-NG-2 034 | 1 1/2 | 2 870 | 4 300 | 2 920 | 2 310 | 1,73 | {1,71} | 16,0 | 3/8"-5/8" | 61 | 36 | 2.260 € | MDH-CG-2 034 | 1 000 | 12 | 3.059 € | |
| | MDH-NG-3 038 | 1 3/4 | 3 270 | 4 970 | 3 310 | 2 610 | 1,56 | {2,12} | 6,0 | 3/8"-5/8" | 78 | 39 | 2.855 € | MDH-CG-3 038 | 1 500 | 14 | 3.939 € | |
| | MDH-NG-4 048 | 2 | 4 330 | 6 850 | 4 460 | 3 490 | 2,14 | {2,08} | 13,0 | 3/8"-3/4" | 95 | 36 | 3.492 € | MDH-CG-4 048 | 3 500 | 10 | 4.573 € | |
| | MDH-NG-4 054 | 2 1/2 | 4 970 | 7 660 | 5 070 | 4 010 | 2,38 | 2,14 | 14,0 | 3/8"-3/4" | 96 | 36 | 3.906 € | MDH-CG-4 054 | 3 500 | 10 | 4.990 € | |
| | MDH-NG-4 060 | 3 | 5 720 | 8 590 | 5 800 | 4 620 | 2,84 | 2,98 | 15,0 | 3/8"-3/4" | 97 | 35 | 4.388 € | MDH-CG-4 060 | 3 500 | 10 | 5.546 € | |
| | MDH-NG-4 068 | 3 1/2 | 6 450 | 9 490 | 6 500 | 5 210 | 3,26 | 2,87 | 15,0 | 1/2"-3/4" | 98 | 35 | 4.517 € | MDH-CG-4 068 | 3 500 | | 6.171 € | |

Dimensiones Intarbox DH - Axial



| Dimensiones (mm) | A | B | C |
|------------------|-------|-----|-----|
| serie 0 | 600 | 395 | 355 |
| serie 1 | 665 | 435 | 416 |
| serie 2 | 835 | 435 | 500 |
| serie 3 | 925 | 580 | 515 |
| serie 4 | 1 000 | 615 | 585 |
| serie 5 | 1 290 | 755 | 656 |

Dimensiones Intarbox DH - Centrífuga



| Dimensiones (mm) | A | B | C | Embo-cadura turbina |
|------------------|-------|-----|-----|---------------------|
| serie 0 | 600 | 395 | 355 | 185 x 115 |
| serie 1 | 665 | 435 | 416 | 185 x 115 |
| serie 2 | 835 | 435 | 500 | 230 x 130 |
| serie 3 | 925 | 580 | 515 | 236 x 266 |
| serie 4 | 1 000 | 615 | 585 | 305 x 266 |
| serie 5 | 1 290 | 755 | 656 | 305 x 266 |

- Refrigerante R-449A o R-134a, o refrigerantes alternativos.
 - Compresor hermético alternativo, montado sobre amortiguadores, con silenciador de descarga, resistencia de cárter y clixon interno.
 - Batería condensadora de amplia superficie, de tubos de cobre y aletas de aluminio, con dimensionamiento tropicalizado para temperatura ambiente de hasta 50 °C.
 - Motoventilador axial de bajas revoluciones.
 - Circuito frigorífico equipado con presostatos de alta y baja presión, filtro cerámico, recipiente y visor de líquido.
 - Control digital de presión de condensación con el opcional de controlador electrónico, y control de condensación todo / nada en condensadoras sin cuadro eléctrico.
 - Control proporcional de presión de condensación mediante variación de velocidad del motoventilador (incluido a partir de MDF-NY-2086 y MDF-NG-1038 sin controlador electrónico).
 - Cuadro eléctrico de potencia y maniobra, con protección de compresor y motoventilador.
 - Centralita electrónica de control del evaporador (en versiones -N).
 - Separador de aceite integrado (en versiones multiservicio-V).
 - Gas refrigerante no incluido
- Versiones -N: Sin controlador electrónico: diseñada para el control de paro / marcha por baja presión (caída por baja o pump down).

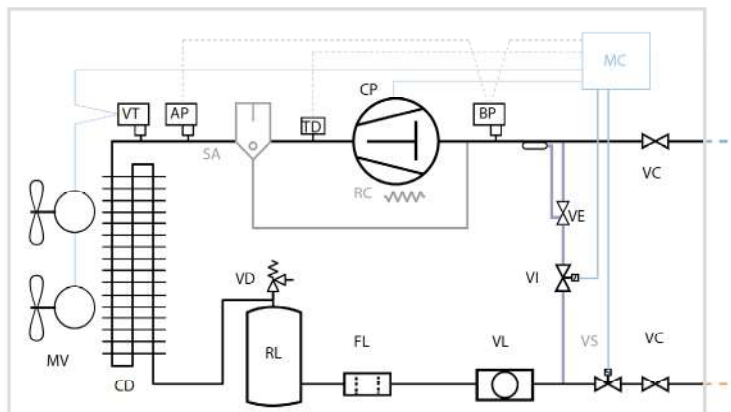
Con controlador electrónico: incorpora el avanzado controlador electrónico XM670K para la gestión de la unidad condensadora y del evaporador, permite integrar opcionalmente la válvula solenoide.

Ejemplo instalación de la versión electromecánica (media temperatura)

- R-449A or R-134a refrigerant, or alternative refrigerants.
 - Hermetic reciprocating compressor, mounted on shock absorbers, with discharge silencer, crankcase heater and internal clixon.
 - Large surface condensing coil, made of copper tubes and aluminum fins, with tropicalized sizing for ambient temperatures up to 50 °C.
 - Low speed axial motor fan.
 - Refrigerating circuit equipped with high and low pressure switches, ceramic filter, container and liquid sight glass.
 - Digital control of condensation pressure with the optional electronic controller, and on / off condensation control in condensers without electrical panel.
 - Proportional control of condensing pressure by varying the fan speed (included from MDF-NY-2086 and MDF-NG-1038 without electronic controller).
 - Power and maneuvering electrical panel, with compressor and motor fan protection.
 - Electronic evaporator control unit (-N versions).
 - Integrated oil separator (in multi-service versions -V).
 - Gas refrigerant not included
- N versions: Without electronic controller: designed for the control of stop / start due to low pressure (drop due to low or pump down).

With electronic controller: it incorporates the advanced electronic controller XM670K for the management of the condensing unit and the evaporator, it

Installation example of the electromechanical version (medium temperature)



EQUIPAMIENTO ADICIONAL DE LA VERSIÓN -N CON CONTROLADOR ELECTRÓNICO
MC: MICROCONTROLADOR ELECTRÓNICO

- EQUIPAMIENTO BÁSICO
- AP: PRESOSTATO DE ALTA PRESIÓN
 - BP: PRESOSTATO DE BAJA PRESIÓN
 - CD: CONDENSADOR
 - CP: COMPRESOR
 - FL: FILTRO
 - MV: MOTOVENTILADOR
 - RL: RECIPIENTE DE LÍQUIDO
 - RC: RESISTENCIA DE CÁRTER
 - VC: VÁLVULA DE SERVICIO
 - VD: VÁLVULA DE SEGURIDAD (a partir de 1 CV de potencia)
 - VL: VISOR DE LÍQUIDO
 - VT: VT

- EQUIPAMIENTO OPCIONAL
- SA: SEPARADOR DE ACEITE
 - VS: VÁLVULA SOLENOIDE

- SISTEMA DE INYECCIÓN DE LÍQUIDO (SOLO BDF)
- TD: TERMOSTATO DE DESCARGA
 - VE: VÁLVULA DE EXPANSIÓN
 - VI: VÁLVULA SOLENOIDE DE LÍQUIDO



OPCIONES

- Cambio a alimentación 400 V-III-50 Hz. + 8 %
- Separador de aceite (ya incluido en versión -V). + 590 €
- Válvula solenoide integrada con cuerpo y bobina (excepto versiones -V). + 145 €
- Recubrimiento anticorrosión de batería. + 8 %
- Rejilla exterior de protección de batería. + 90 €
- Control de condensación proporcional por variación de velocidad del motoventilador (modelos desde 1015 hasta 1074 con R-134a, y modelos desde 1014 hasta 1034 en MT, y desde 1026 hasta 1074 en BT con R-449A). + 250 €
- Cuadro eléctrico y centralita electrónica para el control de la unidad condensadora y el evaporador. + 5 %
- Mando multifunción de mayor tamaño. + 150 €

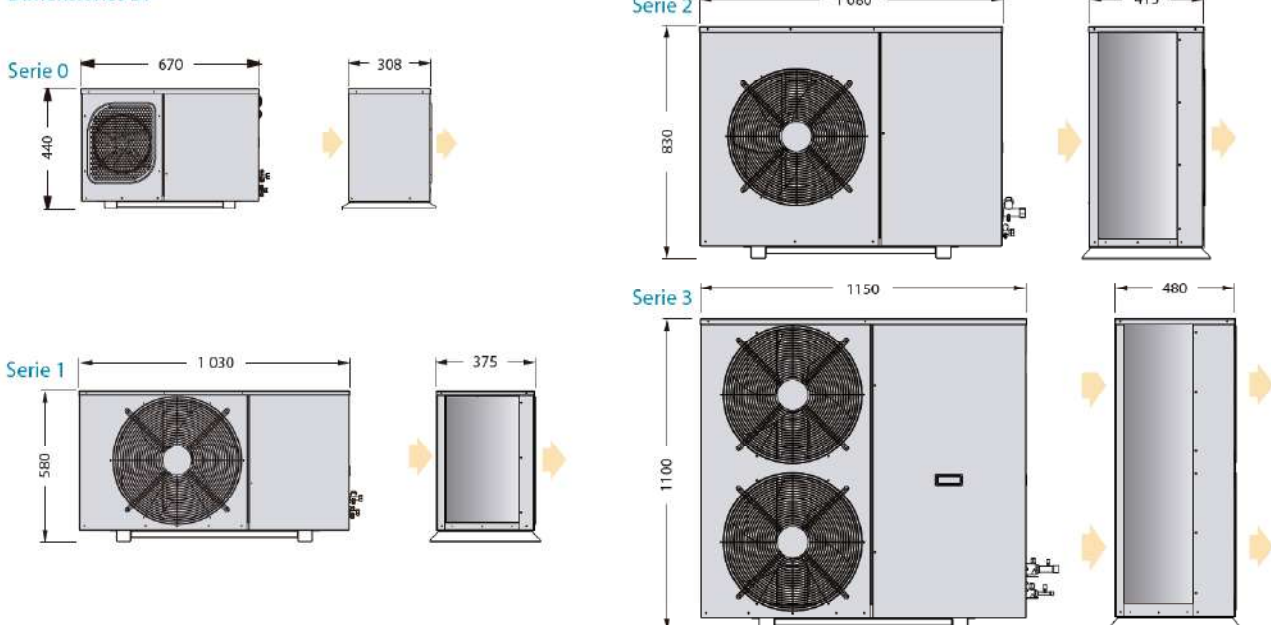
- Change to power supply 400 V-III-50 Hz. + 8%
- Oil separator (already included in -V version). + 590 €
- Integrated solenoid valve with body and coil (except -V versions). + 145 €
- Battery anti-corrosion coating. + 8%
- External battery protection grid. + 90 €
- Proportional condensation control by variation fan speed (models from 1015 to 1074 with R-134a, and models from 1014 to 1034 in MT, and from 1026 to 1074 in LV with R-449A). + 250 €
- Electrical panel and electronic control unit for the control of the condensing unit and evaporator. + 5%
- Larger multifunction control. + 150 €



230 V-I-50 Hz / 400 V-III-50 Hz | **Media temp.** | Condensadoras Silenciosas | Comp. hermético | **R-134a** / R-449A

| Serie / Modelo | Compresor | | Potencia frigorífica EN13215 (W) ⁽¹⁾ Tª evap. -10 °C | Potencia frigorífica (W) ⁽²⁾ Temperatura de evaporación | | | | Potencia absorb. nominal (kW) | (C.O.P.) S.E.P.R. ⁽³⁾ | Intens. máxima absorb. (A) | Ventilador ø mm | Caudal (m³/h) | Conexión frigorífica Liq - Gas | Peso (kg) | Nivel presión sonora dB(A) ⁽⁴⁾ | PVP versión NY / NG (€) |
|----------------|--------------|---------|---|---|-------|--------|--------|--|-------------------------------------|-------------------------------------|--------------------|------------------|--------------------------------------|--------------|--|----------------------------------|
| | CV | Tensión | | 0 °C | -5 °C | -10 °C | -15 °C | | | | | | | | | |
| R-134a | MDF-NY-0 010 | 3/8 | 590 | 870 | 560 | 430 | 0,33 | | 4,0 | Ø 200 | 350 | 1/4"-3/8" | 50 | 17 | 1.916 € | |
| | MDF-NY-0 015 | 1/2 | 830 | 1200 | 770 | 610 | 0,46 | {1,73} | 5,0 | Ø 200 | 350 | 1/4"-3/8" | 52 | 22 | 2.044 € | |
| | MDF-NY-1 015 | 1/2 | 890 | 1380 | 860 | 650 | 0,49 | {1,78} | 5,0 | Ø 360 | 1700 | 1/4"-1/2" | 66 | 22 | 2.158 € | |
| | MDF-NY-1 026 | 3/4 | 1370 | 2140 | 1310 | 970 | 0,71 | {1,89} | 9,0 | Ø 360 | 1700 | 1/4"-1/2" | 74 | 19 | 2.300 € | |
| | MDF-NY-1 033 | 1 | 1780 | 2680 | 1680 | 1250 | 0,82 | {2,10} | 9,0 | Ø 360 | 1700 | 1/4"-5/8" | 76 | 23 | 2.618 € | |
| | MDF-NY-1 053 | 1 1/2 | 2450 | 3900 | 2320 | 1720 | 1,22 | {1,96} | 12,0 | Ø 360 | 1700 | 1/4"-3/4" | 88 | 28 | 3.103 € | |
| | MDF-NY-1 074 | 2 | 3510 | 5260 | 3260 | 2470 | 1,60 | {2,11} | 16,0 | Ø 360 | 1700 | 1/4"-3/4" | 90 | 35 | 3.905 € | |
| | MDF-NY-2 086 | 4 | 4380 | 6670 | 4050 | 3030 | 1,81 | {2,32} | 13,0 | Ø 450 | 3600 | 3/8"-7/8" | 98 | 39 | 4.383 € | |
| | MDF-NY-2 108 | 5 | 5370 | 8060 | 4900 | 3740 | 2,20 | 3,25 | 16,0 | Ø 450 | 3600 | 3/8"-7/8" | 100 | 36 | 4.645 € | |
| | MDF-NY-2 136 | 6 1/2 | 6850 | 10180 | 6500 | 5040 | 2,99 | 2,89 | 19,0 | Ø 450 | 3600 | 3/8"-1 1/8" | 103 | | 5.327 € | |
| R-449A | MDF-NG-0 008 | 1/3 | 620 | 980 | 650 | 510 | 0,37 | {1,72} | 4,0 | Ø 200 | 350 | 1/4"-3/8" | 51 | 20 | 1.804 € | |
| | MDF-NG-0 010 | 3/8 | 800 | 1230 | 820 | 650 | 0,48 | {1,72} | 5,0 | Ø 200 | 350 | 1/4"-3/8" | 51 | 24 | 1.925 € | |
| | MDF-NG-0 012 | 1/2 | 950 | 1420 | 960 | 770 | 0,56 | {1,73} | 6,0 | Ø 200 | 350 | 1/4"-3/8" | 51 | 24 | 2.035 € | |
| | MDF-NG-1 014 | 1/2 | 1160 | 1920 | 1240 | 960 | 0,68 | {1,74} | 6,0 | Ø 360 | 1700 | 1/4"-1/2" | 66 | 25 | 2.169 € | |
| | MDF-NG-1 016 | 5/8 | 1320 | 2250 | 1440 | 1080 | 0,76 | {1,80} | 7,0 | Ø 360 | 1700 | 1/4"-1/2" | 76 | 25 | 2.343 € | |
| | MDF-NG-1 018 | 3/4 | 1650 | 2690 | 1750 | 1360 | 0,92 | {1,87} | 8,0 | Ø 360 | 1700 | 1/4"-1/2" | 76 | 25 | 2.465 € | |
| | MDF-NG-1 024 | 1 | 2110 | 3560 | 2280 | 1720 | 1,06 | {2,07} | 12,0 | Ø 360 | 1700 | 3/8"-5/8" | 78 | 25 | 2.702 € | |
| | MDF-NG-1 026 | 1 1/4 | 2370 | 3870 | 2530 | 1950 | 1,18 | {2,08} | 13,0 | Ø 360 | 1700 | 3/8"-5/8" | 78 | 25 | 2.762 € | |
| | MDF-NG-1 034 | 1 1/2 | 3060 | 4860 | 3200 | 2500 | 1,66 | {1,90} | 16,0 | Ø 360 | 1700 | 3/8"-5/8" | 78 | 27 | 2.855 € | |
| | MDF-NG-1 038 | 1 3/4 | 3360 | 5870 | 3720 | 2830 | 1,60 | {2,15} | 7,0 | Ø 450 | 3200 | 3/8"-5/8" | 81 | 30 | 3.476 € | |
| | MDF-NG-2 048 | 2 | 4360 | 6990 | 4530 | 3530 | 1,98 | {2,26} | 8,0 | Ø 450 | 3600 | 3/8"-3/4" | 85 | 27 | 3.903 € | |
| | MDF-NG-2 054 | 2 1/4 | 4840 | 7860 | 5160 | 4070 | | {2,34} | 9,0 | Ø 450 | 3600 | 3/8"-3/4" | 86 | 27 | 4.132 € | |
| | MDF-NG-2 060 | 3 | 5800 | 8850 | 5900 | 4700 | 2,59 | 3,24 | 10,0 | Ø 450 | 3600 | 3/8"-3/4" | 87 | 27 | 4.510 € | |
| | MDF-NG-2 068 | 3 1/2 | 6550 | 9810 | 6630 | 5300 | | 3,10 | 10,0 | Ø 450 | 3600 | 1/2"-3/4" | 88 | 26 | 4.738 € | |

Dimensiones DF



Unidades condensadoras multiservicio que incorporan el sistema VRC (Variable - Refrigerant Capacity) de regulación de capacidad frigorífica, aplicable a compresores herméticos alternativos, constituido por:

- Válvula presostática de aspiración (VP).
- Válvula presostática de by-pass (VC).
- Válvula termostática de inyección de líquido (VE).
- Presostato de control (IP).
- Separador de aceite.

Versiónes de las motocondensadoras multiservicio:

- Versión horizontal centrífuga o axial multiservicio intarbox-multi: series MDH-CV/-V
- Versión horizontal axial silenciosa multiservicio Siligus-multi: series MDF-V
- Gas no incluido

El sistema VRC se compone de un juego de válvulas de regulación de presión y temperatura capaces de variar de forma progresiva la capacidad frigorífica de un compresor entre un 100 % y un 10 % de su potencia nominal, a la vez que se reduce la potencia eléctrica absorbida y se protege el compresor al mantener su relación de compresión dentro de los márgenes de seguridad, evitando el riesgo de sobrecalentamiento.

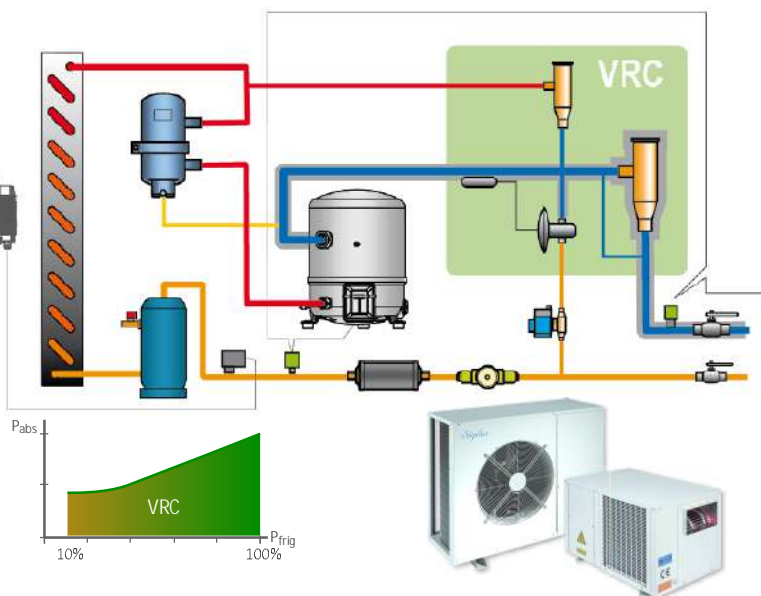
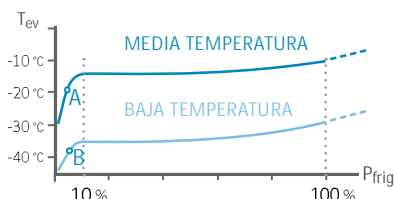
Sistema VRC (Regulación de capacidad frigorífica)

El sistema VRC aplicado a un compresor hermético alternativo adapta el flujo de refrigerante a la demanda de las unidades evaporadoras manteniendo constante la presión en la línea de aspiración.

El sistema VRC se caracteriza por:

- É Constituido exclusivamente por componentes mecánicos de alta fiabilidad.
- É Mantiene constante la presión de evaporación.
- É Protege al compresor ante el riesgo de sobrecalentamiento del motor.
- É Mantiene la relación de compresión del compresor dentro de los límites de seguridad.

Las motocondensadoras dotadas del sistema VRC, permiten centralizar la producción frigorífica de un conjunto de servicios, manteniendo constante la presión y temperatura del refrigerante en los evaporadores.



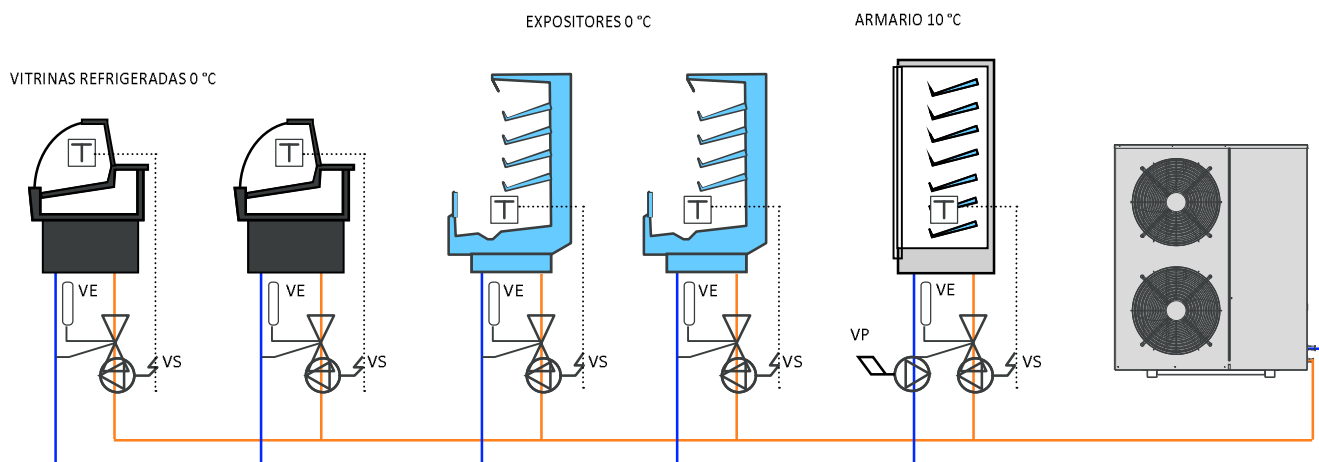
El sistema VRC puede regularse fácilmente para fijar una presión de evaporación mínima. El ajuste de fábrica proporciona las siguientes temperaturas mínimas de evaporación:

- É Equipos de media temperatura: -13 °C
- É Equipos de baja temperatura: -35 °C

Con demanda inferior al 10 % de la potencia nominal, la característica de la curva de presión de evaporación cae hacia el valor mínimo admitido por el compresor, desconectando el presostato de baja presión (puntos A y B) y parando el compresor.

De este modo, las motocondensadoras multiservicio están diseñadas para el control de paro/marcha por baja presión (caída por baja o pump down).

Ejemplo instalación multiservicio / Exemple multi-service installation





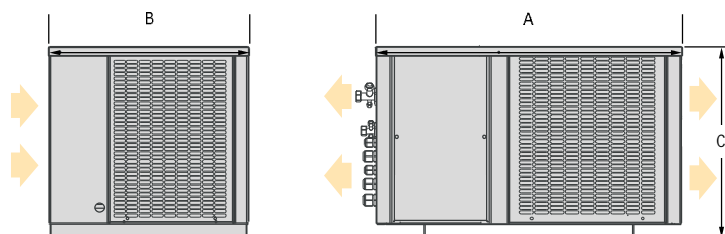
Serie Sigilus

| Serie / Modelo | Compresor | | Potencia frigorífica EN13215 (W) ⁽¹⁾ Tª evap. -10 °C | Potencia frigorífica (W) ⁽²⁾ Temperatura de evaporación | | | | Potencia absorb. nominal (kW) | (C.O.P.) S.E.P.R. ⁽³⁾ | Intens. máxima absorb. (A) | Ventilador ø mm | Caudal (m³/h) | Conexión frigorífica Liq - Gas | Peso (kg) | Nivel presión sonora dB(A) ⁽⁴⁾ | PVP versión MY / MG (€) | |
|----------------|--------------|-----------|--|---|--------|--------|--------|-------------------------------|----------------------------------|----------------------------|-----------------|---------------|--------------------------------|-------------|---|-------------------------|---------|
| | CV | Tensión | | 0 °C | -5 °C | -10 °C | -15 °C | | | | | | | | | | |
| R-134a | MDF-VY-2 086 | 4 | 400 V-III | 4 150 | 6 670 | 5 260 | 4 050 | 3 030 | 1,81 | {2,30} | 12,6 | Ø 450 | 3 600 | 3/8"-7/8" | 98 | 39 | 5.608 € |
| | MDF-VY-2 108 | 5 | 400 V-III | 5 040 | 8 060 | 6 370 | 4 900 | 3 740 | 2,20 | 3,11 | 15,6 | Ø 450 | 3 600 | 3/8"-7/8" | 100 | 36 | 5.870 € |
| | MDF-VY-2 136 | 6 1/2 | 400 V-III | 6 710 | 10 180 | 8 250 | 6 500 | 5 040 | 2,99 | 2,91 | 18,6 | Ø 450 | 3 600 | 3/8"-1 1/8" | 103 | 35 | 6.552 € |
| | MDF-VY-3 171 | 8 | 400 V-III | 7 440 | 11 180 | 9 090 | 7 240 | 5 610 | 3,70 | 2,65 | 22,7 | Ø 450 | 4 000 | 3/8"-1 1/8" | 142 | 41 | 7.534 € |
| | MDF-VY-3 215 | 10 | 400 V-III | 9 390 | 13 840 | 11 330 | 9 100 | 7 150 | 4,43 | 2,89 | 28,3 | 2x Ø 450 | 6 500 | 3/8"-1 1/8" | 149 | 40 | 8.253 € |
| | MDF-VY-3 271 | 13 | 400 V-III | 12 720 | 17 910 | 14 890 | 12 160 | 9 740 | 6,24 | 2,61 | 37,3 | 2x Ø 450 | 6 500 | 1/2"-1 3/8" | 154 | | 9.033 € |
| R-449A | MDF-VG-1 038 | 1 3/4 | 400 V-III | 3 540 | 5 420 | 4 420 | 3 520 | 2 720 | 1,59 | {2,23} | 6,6 | Ø 450 | 3 200 | 3/8"-5/8" | 81 | 30 | 4.701 € |
| | MDF-VG-2 048 | 2 | 400 V-III | 4 520 | 6 940 | 5 640 | 4 510 | 3 520 | 1,97 | {2,30} | 8,1 | Ø 450 | 3 600 | 3/8"-3/4" | 85 | 27 | 5.128 € |
| | MDF-VG-2 054 | 2 1/4 | 400 V-III | 5 140 | 7 810 | 6 380 | 5 140 | 4 060 | 2,18 | 3,43 | 8,6 | Ø 450 | 3 600 | 3/8"-3/4" | 86 | 27 | 5.357 € |
| | MDF-VG-2 060 | 3 | 400 V-III | 5 880 | 8 790 | 7 250 | 5 880 | 4 690 | 2,59 | 3,25 | 9,6 | Ø 450 | 3 600 | 3/8"-3/4" | 87 | 27 | 5.735 € |
| | MDF-VG-2 068 | 3 1/2 | 400 V-III | 6 600 | 9 750 | 8 110 | 6 600 | 5 290 | 2,98 | 3,05 | 10,1 | Ø 450 | 3 600 | 1/2"-3/4" | 88 | 26 | 5.963 € |
| | MDF-VG-3 086 | 4 | 400 V-III | 6 950 | 11 060 | 9 070 | 7 270 | 5 700 | 3,45 | 2,15 | 12,7 | Ø 450 | 4 000 | 1/2"-7/8" | 115 | 39 | 6.843 € |
| | MDF-VG-3 108 | 5 | 400 V-III | 9 200 | 14 390 | 11 880 | 9 600 | 7 610 | 4,41 | 3,05 | 16,3 | 2x Ø 450 | 6 500 | 1/2"-7/8" | 120 | 36 | 7.485 € |
| | MDF-VG-4 136 | 6 | 400 V-III | 11 750 | 18 110 | 15 090 | 12 260 | 9 780 | 5,66 | 3,03 | 19,2 | 2x Ø 450 | 7 000 | 1/2"-1 1/8" | 135 | 35 | 8.180 € |
| MDF-VG-4 160 | 8 | 400 V-III | 13 390 | 20 880 | 17 380 | 14 100 | 11 100 | 6,63 | 2,76 | 23,2 | 2x Ø 450 | 7 000 | 5/8"-1 1/8" | 157 | 41 | 8.677 € | |

Serie Intarbox

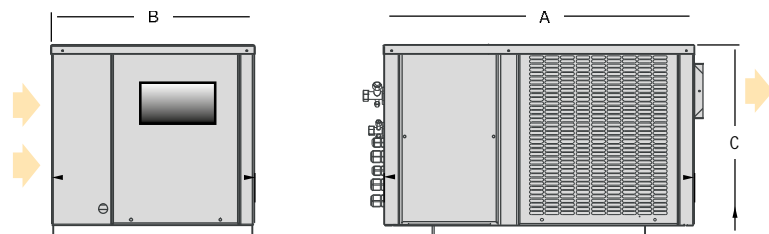
| Versión axial | Compresor | | Potencia frigorífica EN13215 (W) ⁽¹⁾ Tª evap. -10 °C | Potencia frigorífica (W) ⁽²⁾ Temperatura de evaporación | | | | Potencia absorb. nominal (kW) | (C.O.P.) S.E.P.R. ⁽³⁾ | Intens. máxima absorb. (A) | Conexión frigorífica Liq - Gas | Peso (kg) | Nivel presión sonora dB(A) ⁽⁴⁾ | PVP versión MY / MG (€) | Versión centrífuga | | | | |
|---------------|----------------|-------|--|---|--------|--------|--------|-------------------------------|----------------------------------|----------------------------|--------------------------------|-------------|---|-------------------------|--------------------|----------------|---------------|------------------------------|---------------------------|
| | Serie / Modelo | CV | | Tensión | 0 °C | -5 °C | -10 °C | | | | | | | | -15 °C | Serie / Modelo | Caudal (m³/h) | P.E.D. (mmca) ⁽⁵⁾ | PVP versión CMY / CMG (€) |
| R-134a | MDH-VY-4 086 | 4 | 400 V-III | 4 020 | 6 210 | 5 000 | 3 940 | 3 020 | 2,08 | {2,07} | 13,68 | 3/8"-7/8" | 107 | 48 | 5.280 € | MDH-CVY-4 086 | 3 500 | 100 | 6.363 € |
| | MDH-VY-4 108 | 5 | 400 V-III | 4 870 | 7 310 | 5 950 | 4 760 | 3 730 | 2,48 | {2,07} | 16,68 | 3/8"-7/8" | 109 | 45 | 5.751 € | MDH-CVY-4 108 | 3 500 | 100 | 6.832 € |
| | MDH-VY-4 136 | 6 1/2 | 400 V-III | 6 500 | 9 400 | 7 750 | 6 290 | 5 000 | 3,28 | 2,78 | 19,68 | 3/8"-1 1/8" | 112 | 44 | 6.173 € | MDH-CVY-4 136 | 3 500 | 100 | 7.258 € |
| | MDH-VY-5 171 | 8 | 400 V-III | 7 560 | 11 270 | 9 150 | 7 280 | 5 650 | 3,90 | 2,73 | 23,65 | 3/8"-1 1/8" | 162 | 50 | 8.889 € | MDH-CVY-5 171 | 3 600 | 120 | 9.028 € |
| | MDH-VY-5 215 | 10 | 400 V-III | 9 310 | 13 380 | 11 000 | 8 880 | 7 000 | 4,54 | 2,76 | 28,65 | 3/8"-1 1/8" | 166 | 49 | 9.028 € | MDH-CVY-5 215 | 3 600 | 120 | 9.511 € |
| | MDH-VY-5 271 | 13 | 400 V-III | 12 600 | 17 130 | 14 330 | 11 770 | 9 470 | 6,39 | 2,51 | 37,65 | 1/2"-1 3/8" | 171 | 48 | 9.719 € | MDH-CVY-5 271 | 3 600 | | 10.199 € |
| R-449A | MDH-VG-4 048 | 2 | 400 V-III | 4 420 | 6 140 | 5 080 | 4 140 | 3 310 | 2,49 | {1,78} | 13,20 | 3/8"-3/4" | 95 | 36 | 4.717 € | MDH-CVG-4 048 | 3 500 | 100 | 5.798 € |
| | MDH-VG-4 054 | 2 1/2 | 400 V-III | 5 030 | 6 890 | 5 730 | 4 700 | 3 790 | 2,70 | 3,03 | 13,70 | 3/8"-3/4" | 96 | 36 | 5.131 € | MDH-CVG-4 054 | 3 500 | 100 | 6.215 € |
| | MDH-VG-4 060 | 3 | 400 V-III | 5 740 | 7 740 | 6 480 | 5 340 | 4 340 | 3,12 | 2,85 | 14,70 | 3/8"-3/4" | 97 | 35 | 5.613 € | MDH-CVG-4 060 | 3 500 | 100 | 6.771 € |
| | MDH-VG-4 068 | 3 1/2 | 400 V-III | 6 410 | 8 520 | 7 170 | 5 950 | 4 870 | 3,51 | 2,71 | 15,20 | 1/2"-3/4" | 98 | 35 | 5.742 € | MDH-CVG-4 068 | 3 500 | 100 | 7.396 € |
| | MDH-VG-5 086 | 4 | 400 V-III | 7 270 | 10 820 | 8 870 | 7 080 | 5 530 | 3,66 | 2,64 | 17,70 | 1/2"-7/8" | 152 | 48 | 7.096 € | MDH-CVG-5 086 | 3 600 | 120 | 8.031 € |
| | MDH-VG-5 108 | 5 | 400 V-III | 9 290 | 13 310 | 11 050 | 9 010 | 7 140 | 4,66 | 2,57 | 20,70 | 1/2"-7/8" | 154 | 45 | 7.443 € | MDH-CVG-5 108 | 3 600 | 120 | 8.543 € |

Dimensiones DH - Axial



| Dimensiones (mm) | A | B | C |
|------------------|-------|-----|-----|
| serie 0 | 600 | 395 | 355 |
| serie 1 | 665 | 435 | 416 |
| serie 2 | 835 | 435 | 500 |
| serie 3 | 925 | 580 | 515 |
| serie 4 | 1 000 | 615 | 585 |
| serie 5 | 1 290 | 755 | 656 |

Dimensiones DH - Centrífuga



| Dimensiones (mm) | A | B | C | Embocadura turbina |
|------------------|-------|-----|-----|--------------------|
| serie 0 | 600 | 395 | 355 | 185 x 115 |
| serie 1 | 665 | 435 | 416 | 185 x 115 |
| serie 2 | 835 | 435 | 500 | 230 x 130 |
| serie 3 | 925 | 580 | 515 | 236 x 266 |
| serie 4 | 1 000 | 615 | 585 | 305 x 266 |
| serie 5 | 1 290 | 755 | 656 | 305 x 266 |